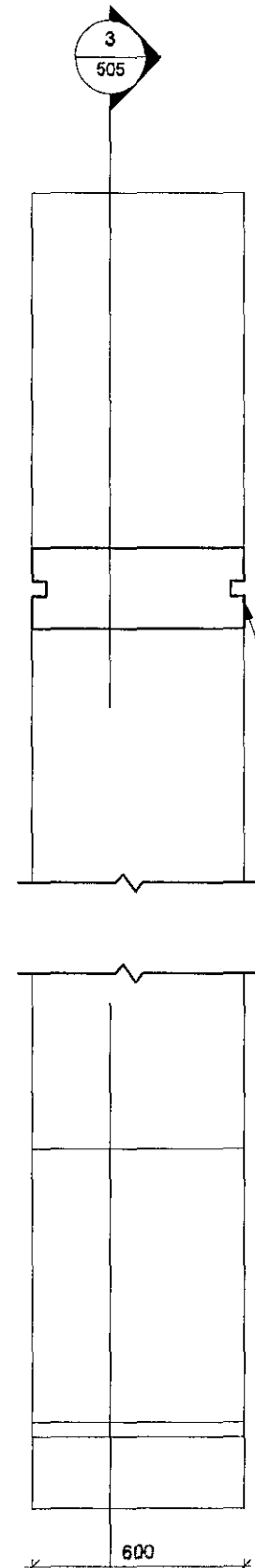
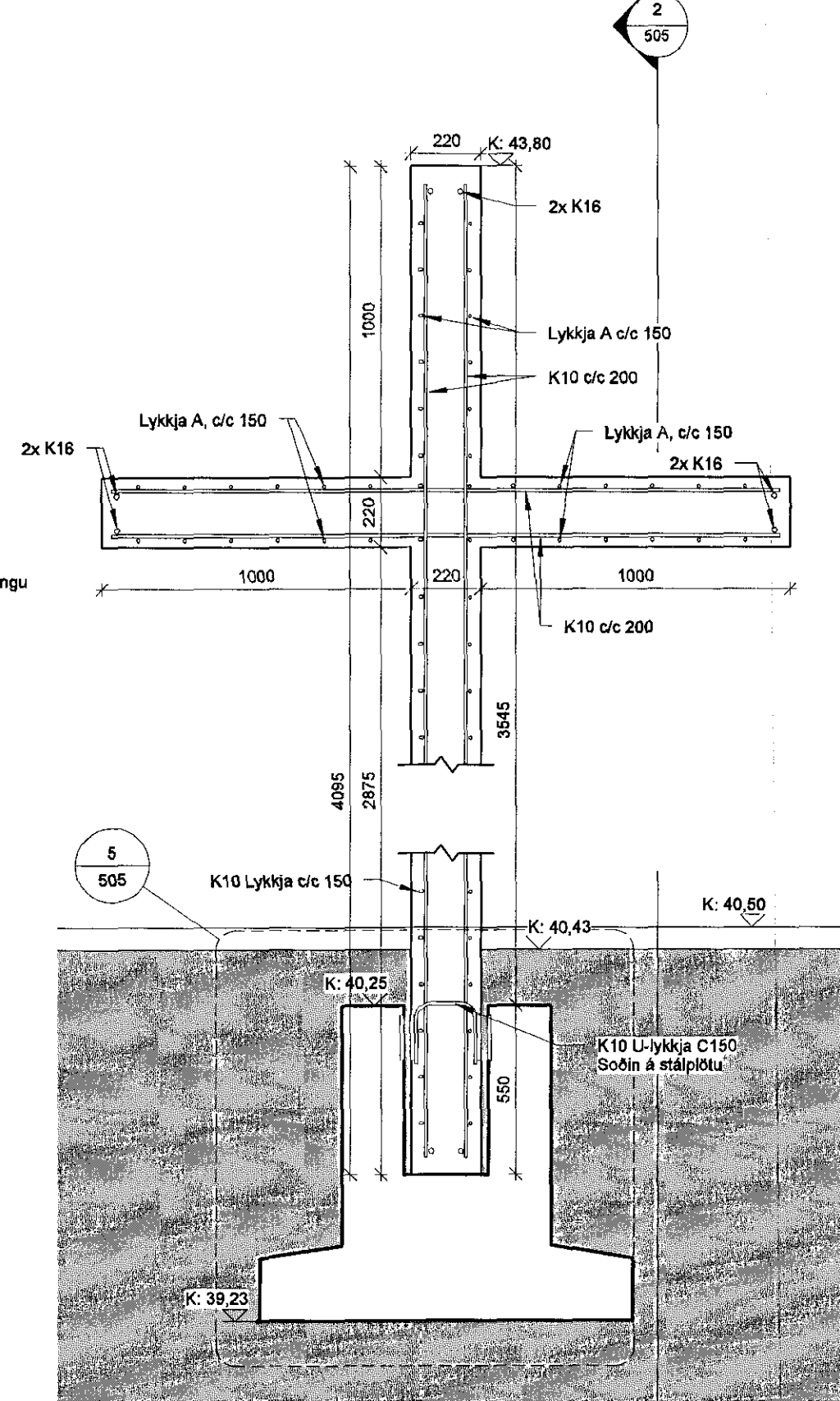


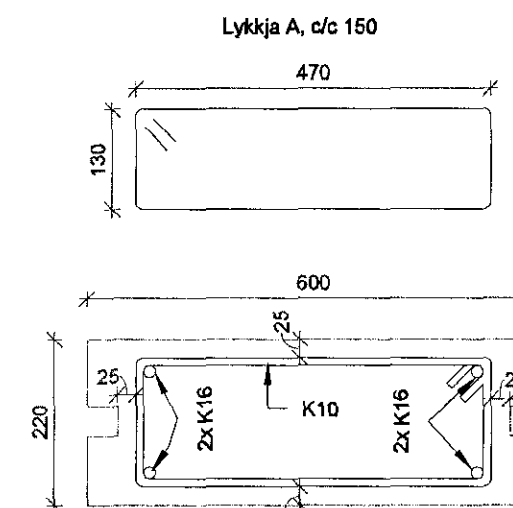
1 GRUNNMYND - KROSSINN
1:20



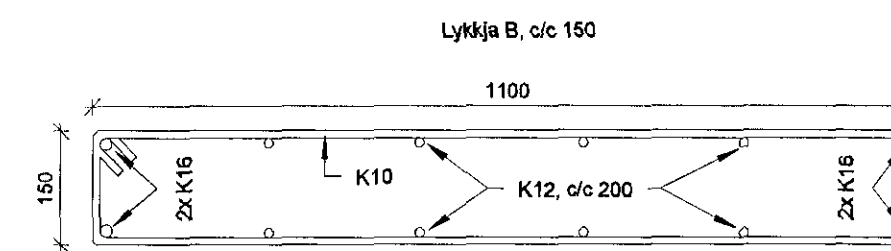
2 SNIÐ 1 - KROSSINN
1:20



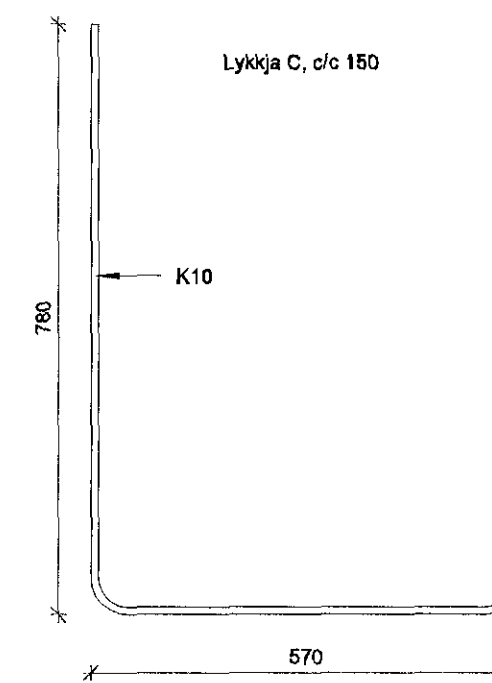
3 SNIÐ 2 - KROSSINN
1:20



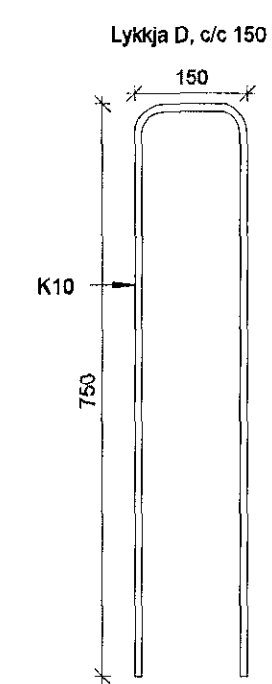
Lykkja A
1:10



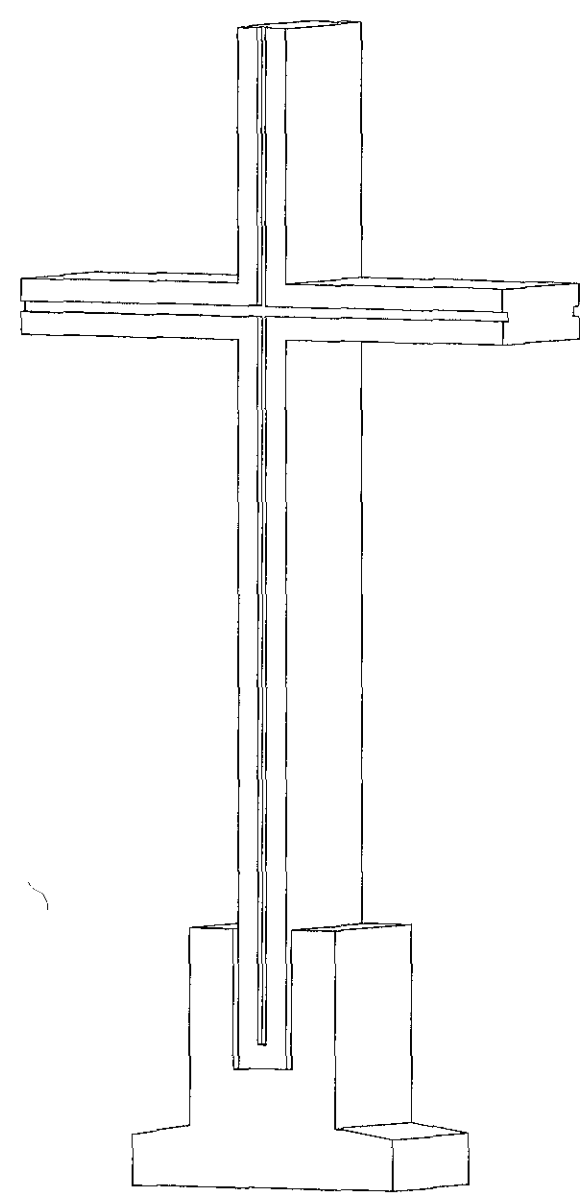
Lykkja B
1:10



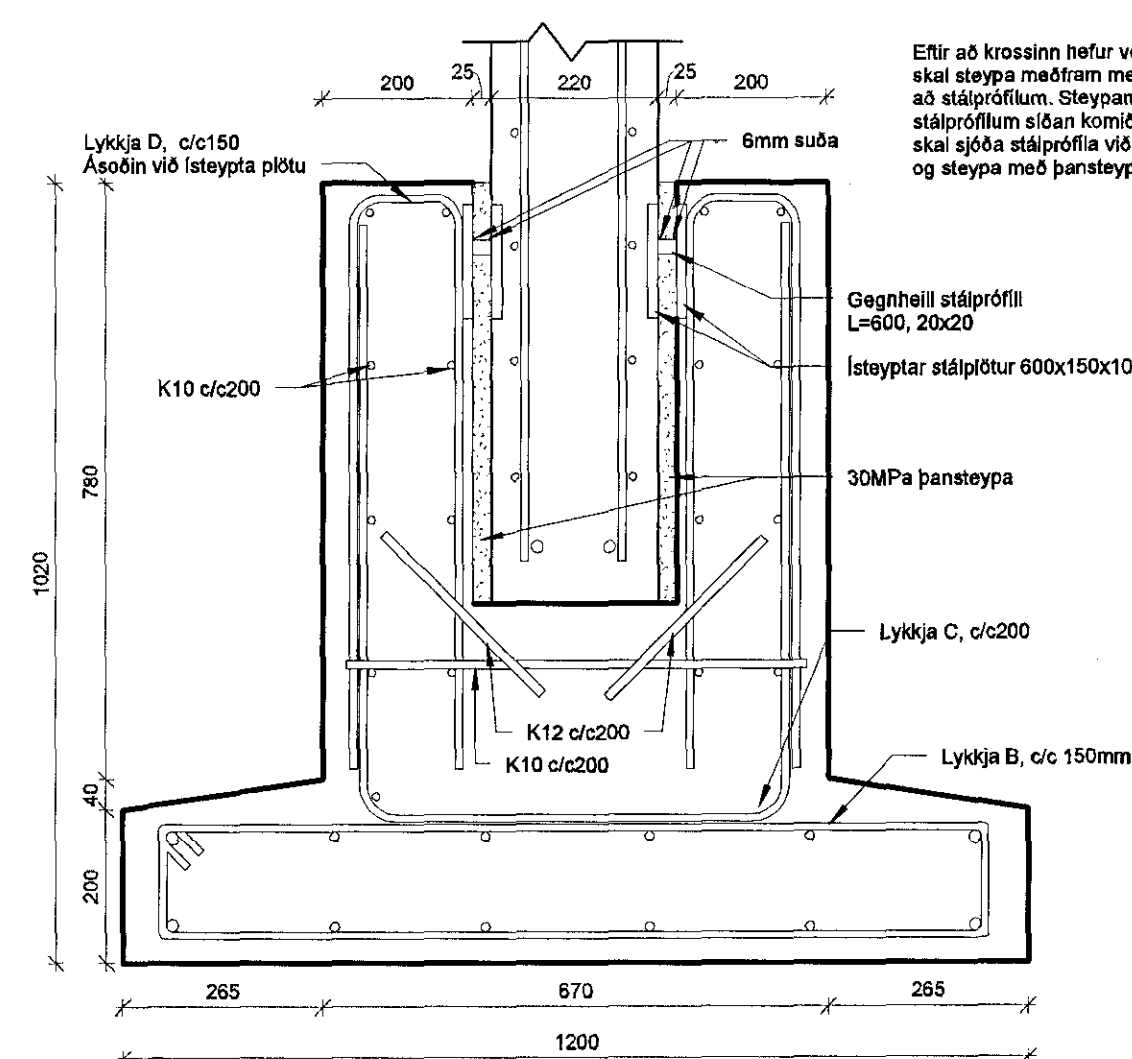
Lykkja C
1:10



Lykkja D
1:10



3D - KROSSINN



5 Sökkull
1:10

Eftir að krossinn hefur verið hífur niður, skal steypa meðfram með þansteypa að stálprófilum. Steypan skal látin harðna og stálprófilum síðan komið fyrir. Að því loknu skal sjóða stálprófa við innsteyptar stálplötur og steypa með þansteypu yfir.

711121602083

Sampykkt þann
30 NOV 2016
Byggingarfulltrúinn í Hafnarfirði
F.h. Sigurður Steinar Jónsson

1	Utgáfa	20.09.2016	ADS	SH
Utg.	Skipting / Breyting	Dagur	Teknað	Virðing

Kirkjugarður Hafnarfjarðar
VERKKAUPI / EIGANDI
Verkfærahús
TEGLIND VERKS

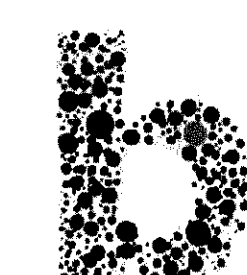
Hvammabraut 20A
GATA/STAÐSETNING

BURÐAVIRKI
KROSSINN

LANDNÚMÉR: 121322
STAÐGR.: 1400-1-44400200
MHL: 05
MKV: 1:20/1:10
BLAÐST/ERD: A2
UTGÁFA DAGS: 20.09.2016
TEIKNAD: ADS
YFIRFARID: GÓ/EG

1531
VERKNR.

505 - 1
RÁÐNR. ÚTGÁFA



Guðmundur Ósvaldsson
Guðmundur Ósvaldsson
kt: 061254-3239

BATTERIÐ | ARKITEKTAR
Hvaleyraurbraut 32 | 220 Hafnarfjörður | Sí: 54 54 700 | batteri@arkitekt.is | www.arkitekt.is

© BATTERIÐ | ARKITEKTAR
ÖLL AFMÖT OG AFRIÐUN TEIKNINGAR AÐ HLUTA Eða Í HEILD ER HÁÐ SKRIFLEGA LEYFI HÖFUÐA