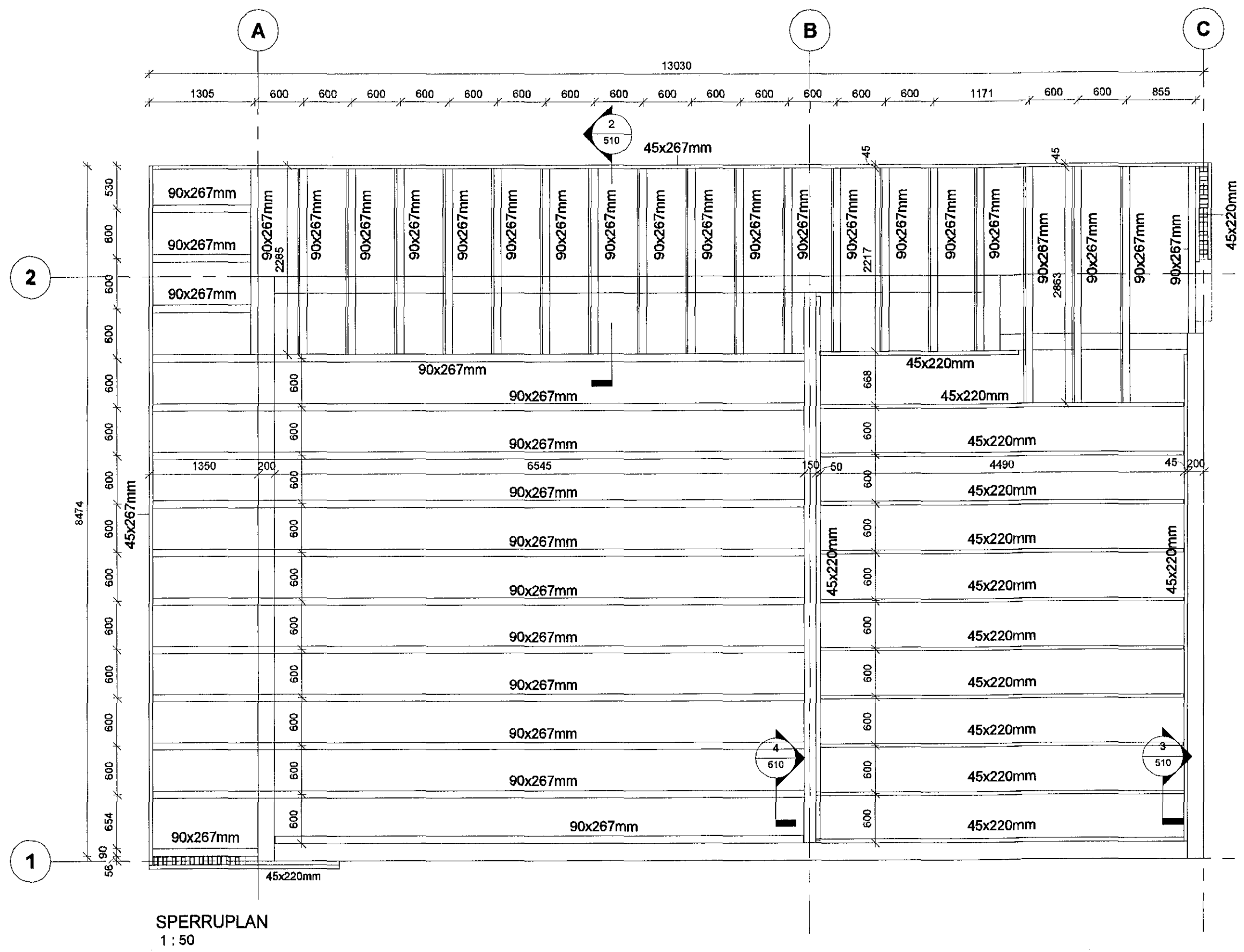
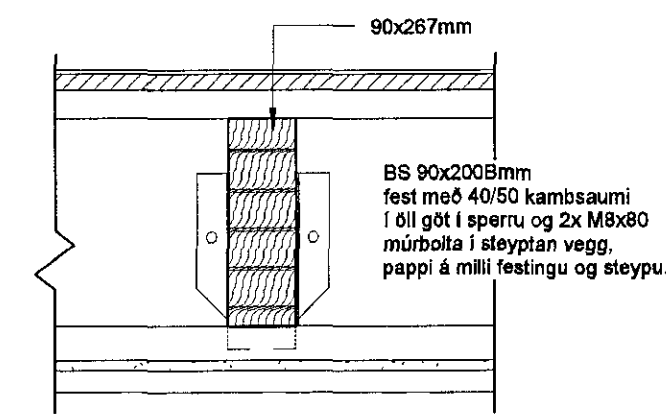


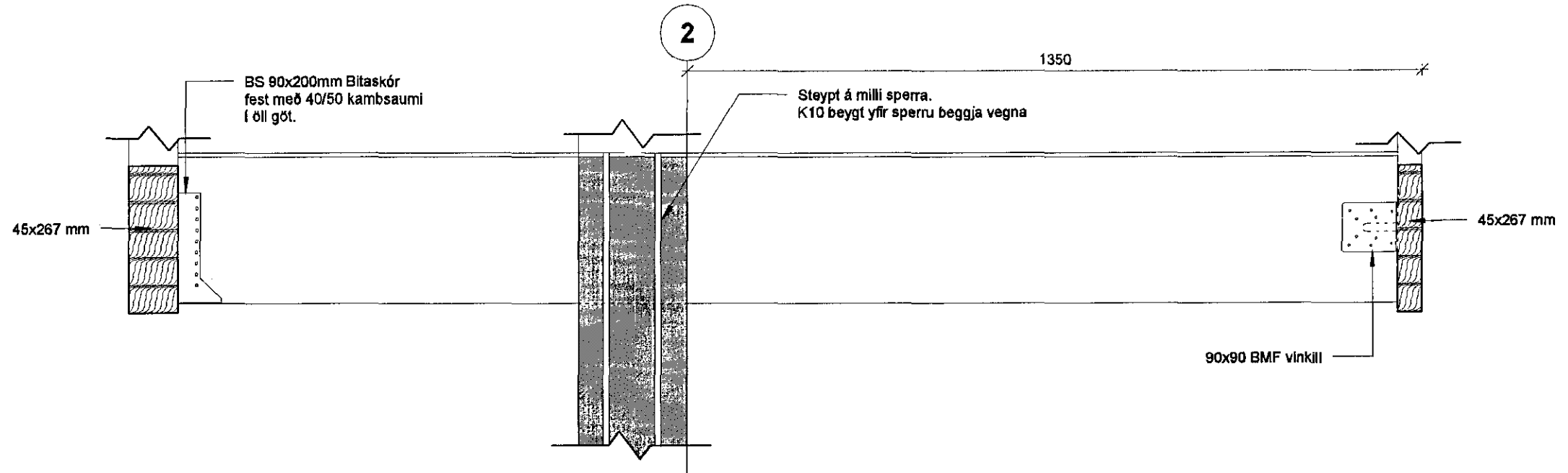
11116 1602085



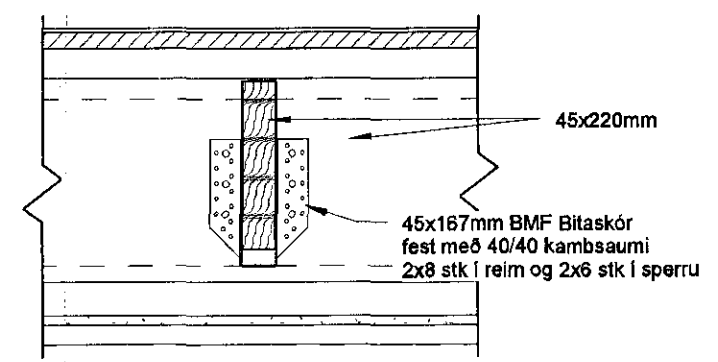
SPERRUPLAN
1 : 50



4 Snið 3
1 : 10



2 Snið 1
1 : 10



3 Snið 2
1 : 10

Samþykkt þann
30 NOV 2016
Byggingarfulltrúinn í Hafnarfirði
F.h. Sigurður Steinar Jónsson

1. Útgáfa	20.09.2016	ADS	SH
Útg. Skýring / Breyting	Dagur	Teknað	Yfirland

Kirkjugarður Hafnarjarðar
VERKAUFI/ EIGANDI
Verkfærahús
TEGUND VERKS

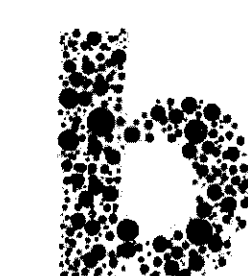
Hvammabraut 20A
GATA/STADSETNING

BURÐAVIRKI
SPERRUPLAN

LANDNÚMUR:	121322
STAÐGR.:	1400-1-44400200
MHL.:	05
MKV.:	1:50/1:20
BLAÐSTÆRÐ:	A2
ÚTGÁFA DAGS:	20.09.2016
TEIKNÁÐ:	ADS
YFIRFARID:	GÓ/EG

1531
VERKNR.

510 - 1
RÁÐNR. ÚTGÁFA



Guðmundur Ósvaldsson
Guðmundur Ósvaldsson
kt: 061254-3239

BATTERÍÐ | ARKITEKTAR

Hvaleyraurbraut 32 | 220 Hafnarfjörður | Sí: 54 54 700 | batterid@arkitekt.is | www.arkitekt.is

© BATTERÍÐ | ARKITEKTAR

ÖLL AFNOT OG AFRITUN TEIKNINGAR AD HLUTA EÐA Í HEILD ER HÁÐ SKRIFLEGU LEYFI HÖFUNDA