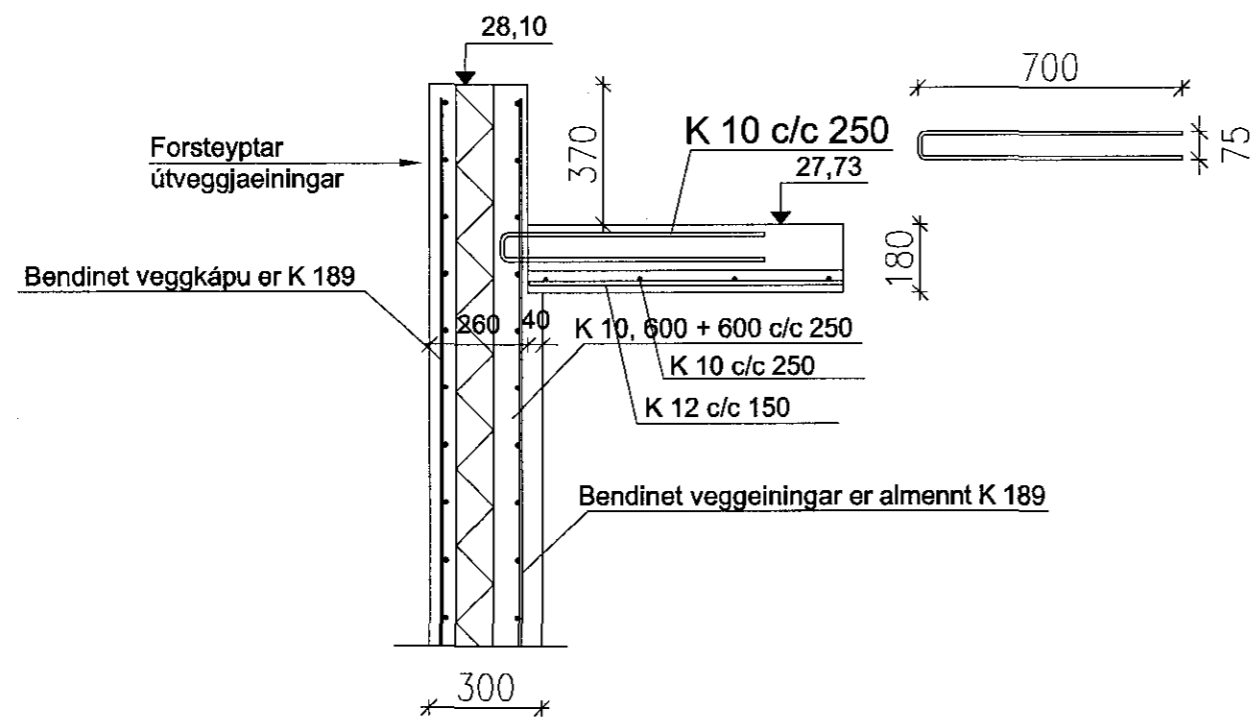
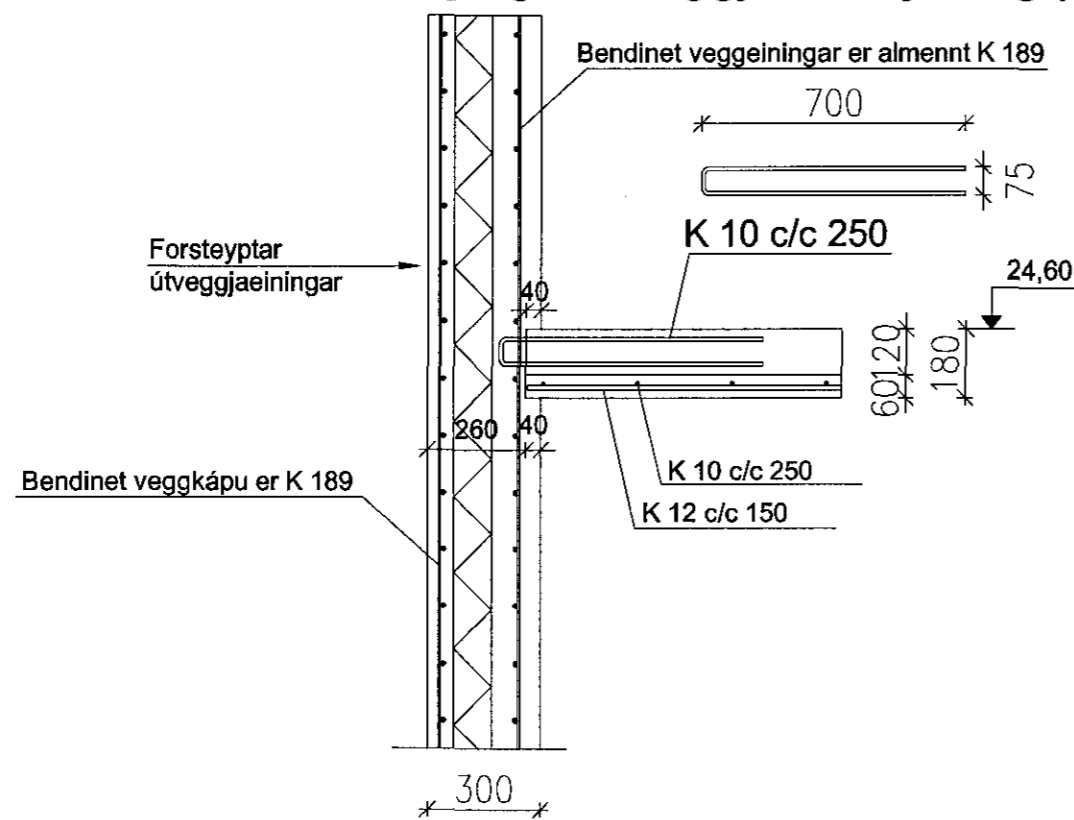


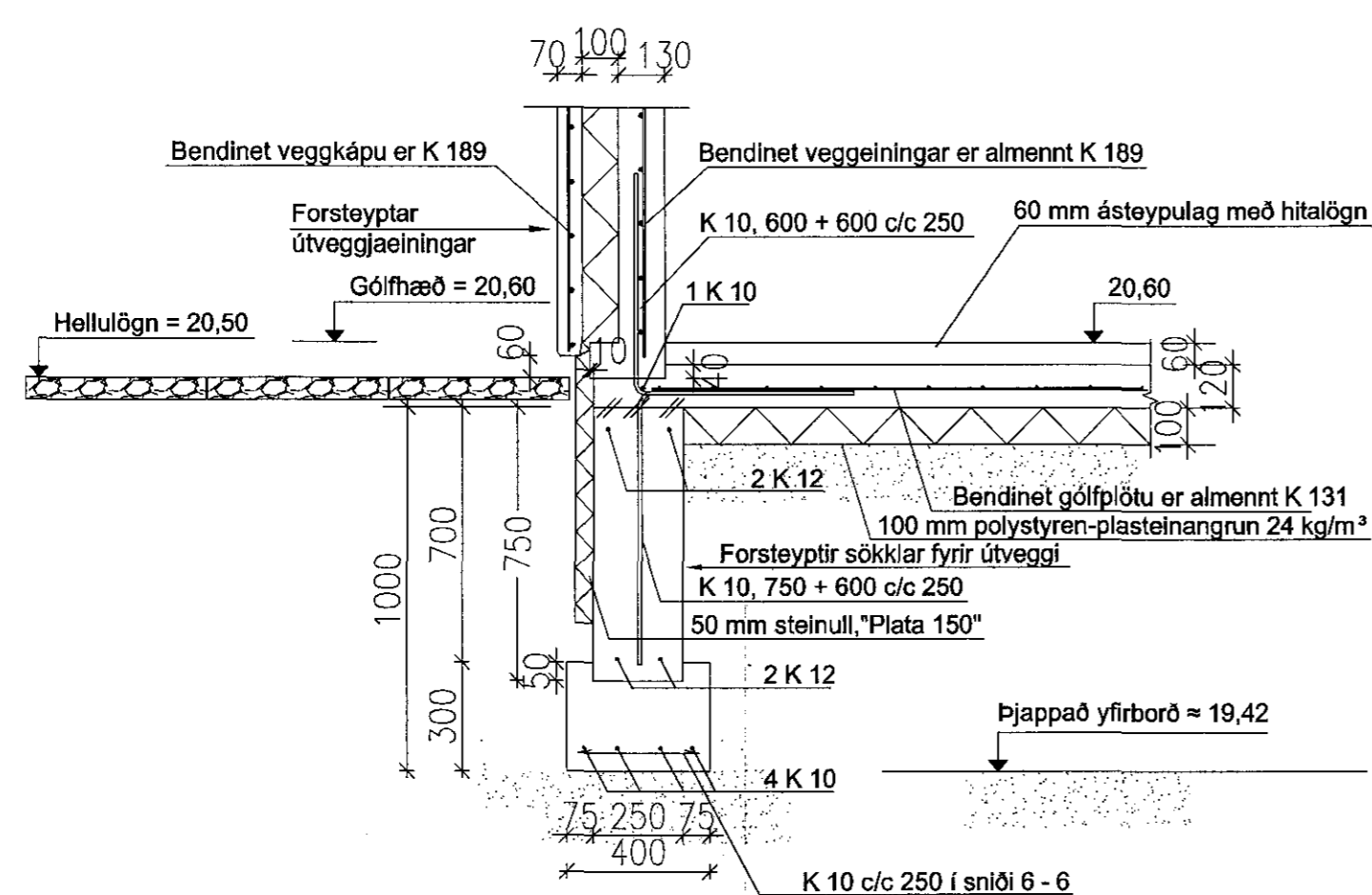
Kennisnið í útveggjaeiningu, þakplötu og þakkant, 1:20



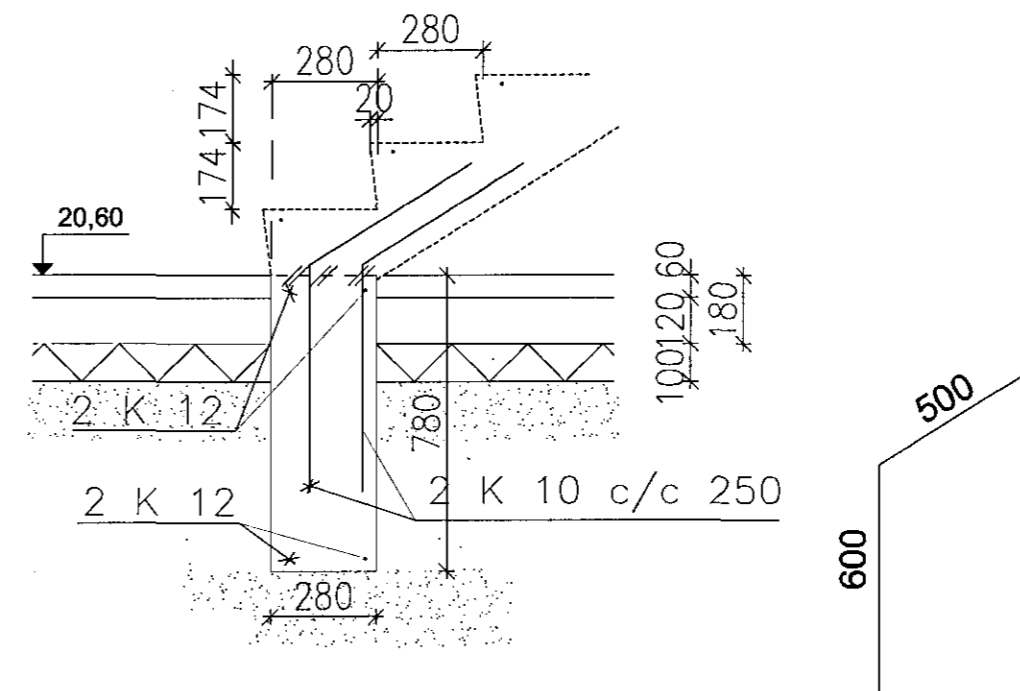
Kennisnið í tengingu útveggjaeiningar og plötu milli hæða, 1:20



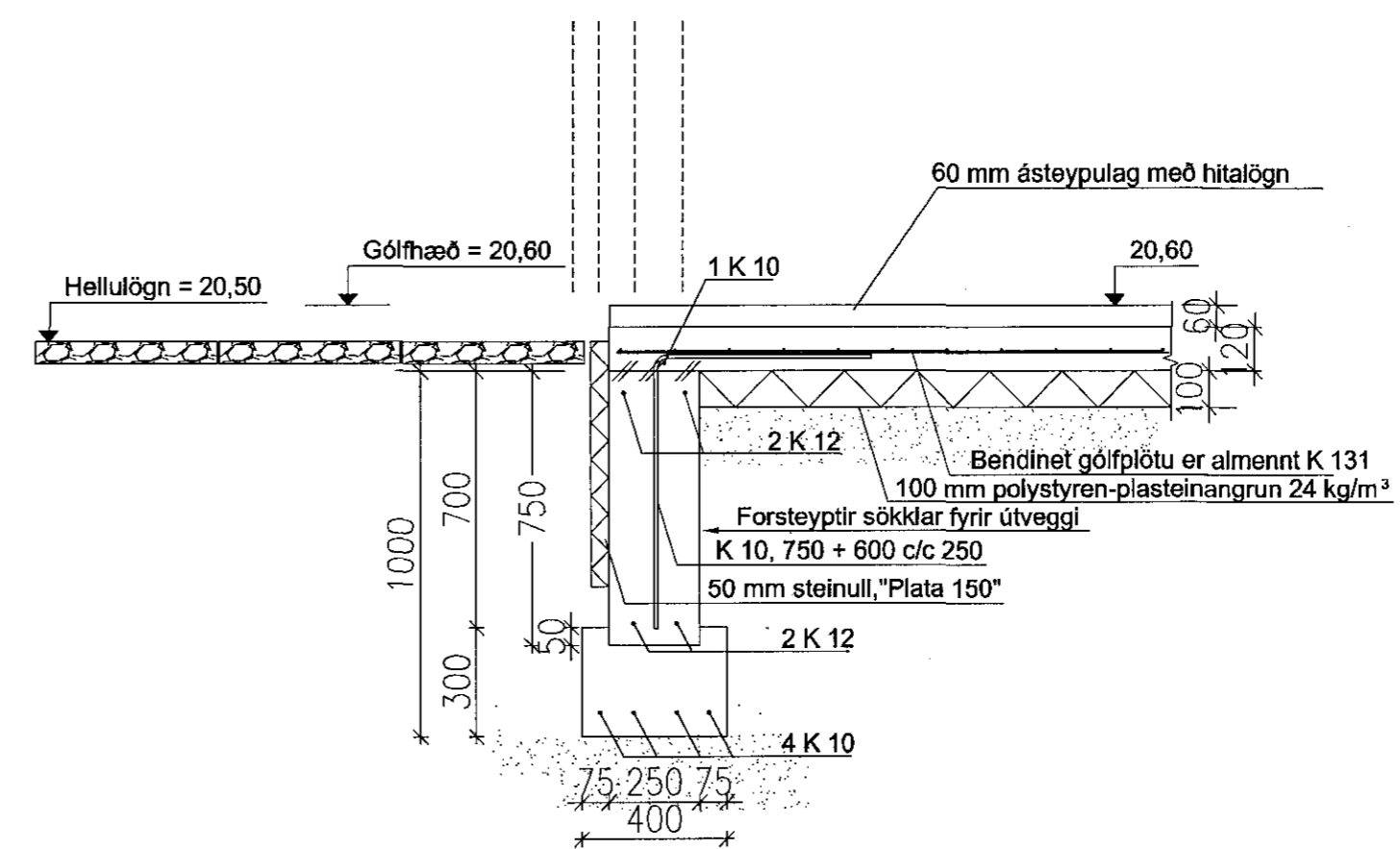
Undirstöður útveggja, kennisnið, snið 1-1, 1:20



Undirstöður stiga, snið 4-4, 1:20



Undirstöður útveggja í hurðaupum og þar sem gluggar ná ofan í gólf, snið 3-3, 1:20



Undirstöður standi á vandlega þjöppuðum malar-, eða grúpuða úr frostfríu efni. Mesta álag á grunn er 0,4 Mpa.

Verkfræðistofa

Haldórs Hannessonar s. 8989455
Gunnarsundi 10 Hafnarfirði

Norðrhella 7 Hafnarfirði

Kennisnið í útveggi
Undirstöðusnið 1, 3 og 4

Mkv. 1:20

Reiknað H.H.

Teiknað H.H.

Kl. hönnuðar 141139-2159

Breytt

Verk: Norðrhella 7

Teikning nr.: 1.03

Dags.: 14. nóv. 2016

Sampykkt þann
12 DEC 2016
Byggingarfulltrúinn í Hafnarfirði
F.h. Sigurður Steinar Jónsson