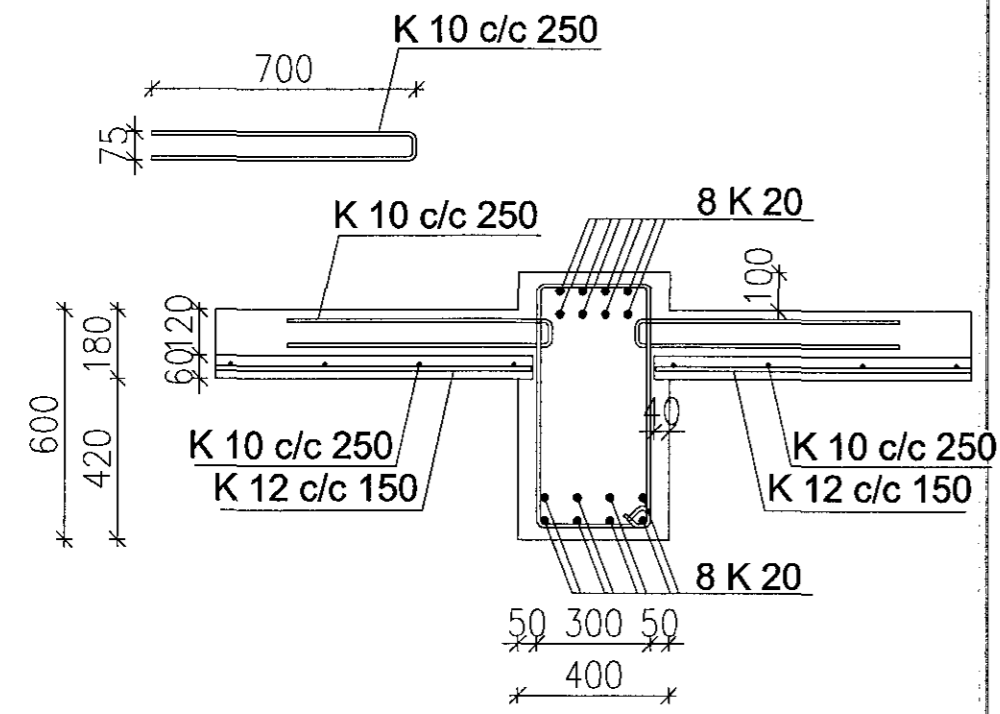
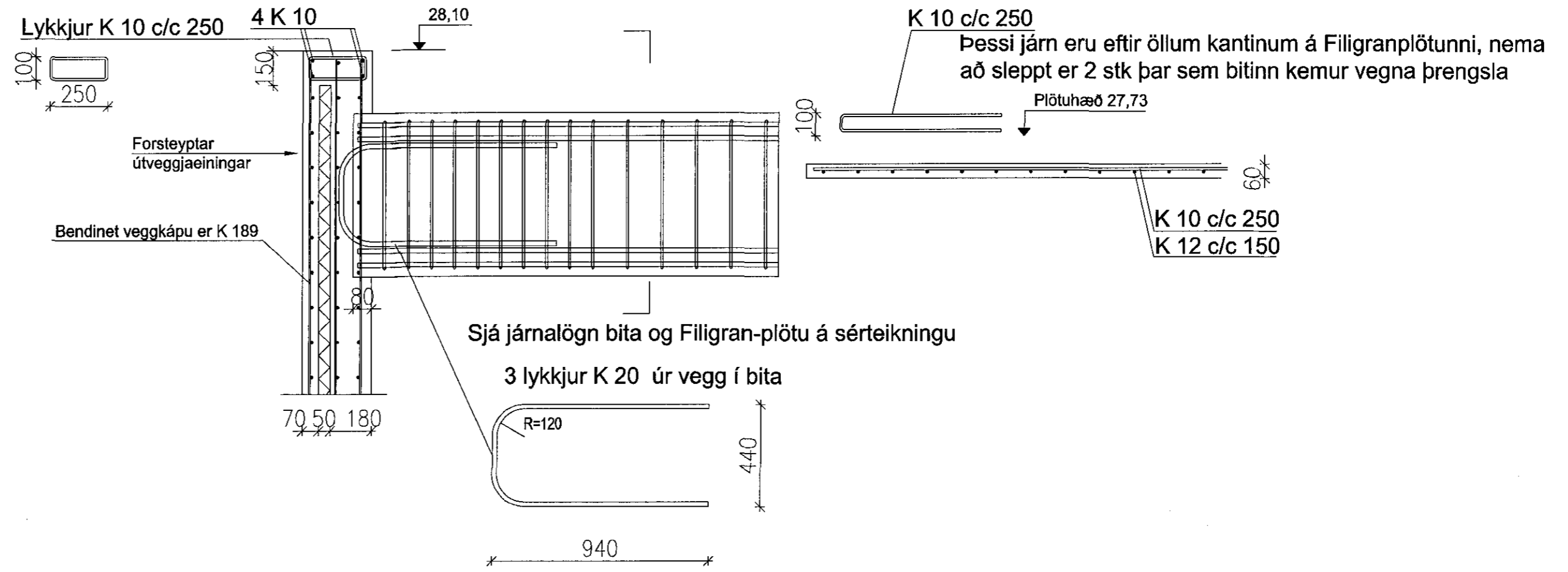


Samþykkt þann
12 DEC 2016
Byggingarfulltrúinn í Hafnarfirði
F.n. Sigurður Steinar Jónsson

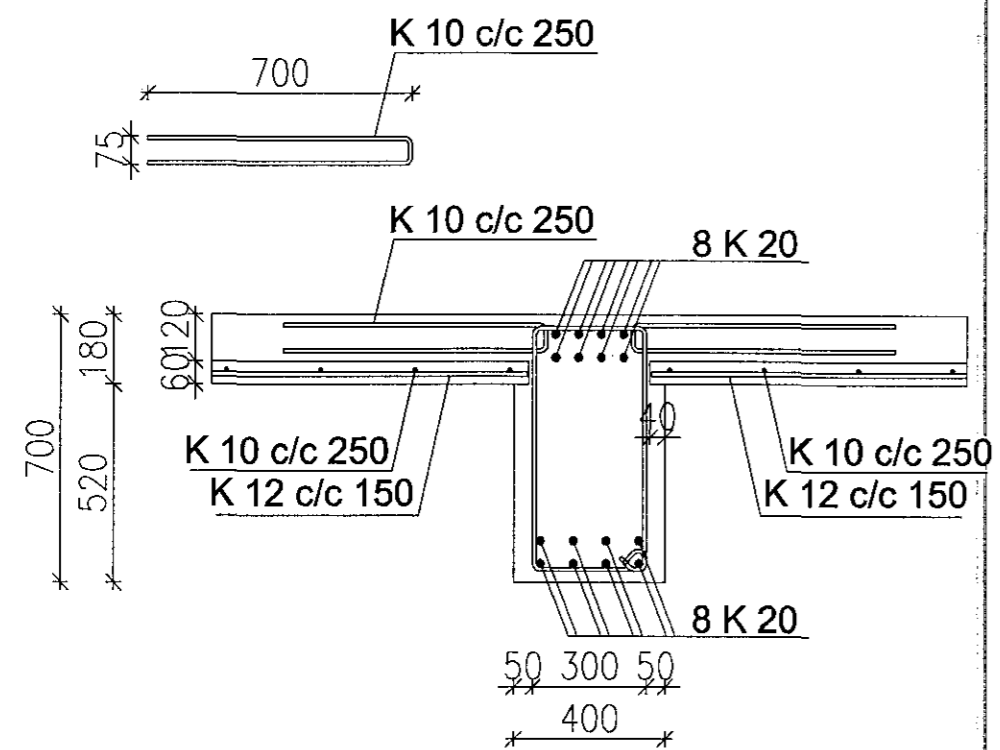
Tenging Filigran-plötu og bita í þakplötu, snið 1:20



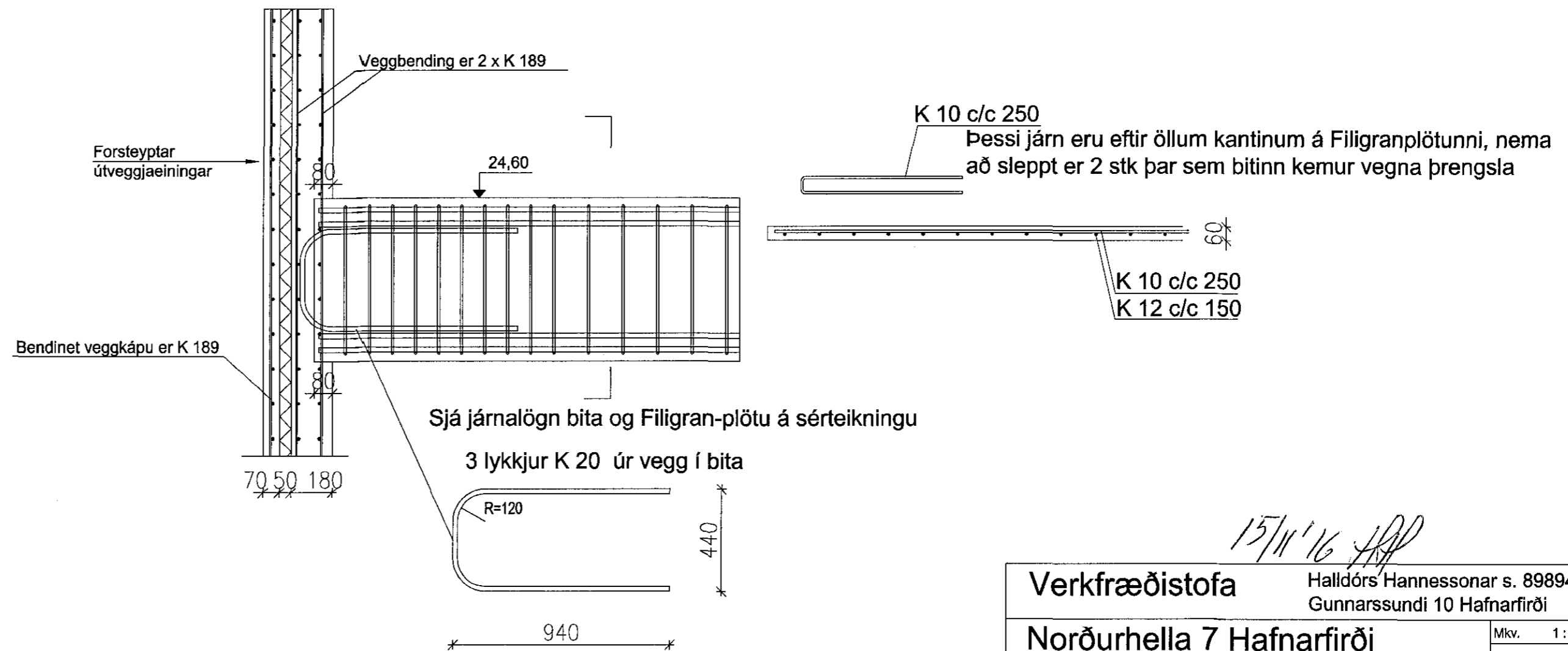
Snið í útveggjaeiningu þar sem bita í þakplötu kemur að vegg 1:20



Tenging Filigran-plötu og bita í plötu yfir 1. hæð, snið 1:20



Snið í útveggjaeiningu þar sem bita í plötu yfir 1. hæð kemur að vegg 1:20



15/11'16

Verkfræðistofa	Haldórs Hannessonar s. 8989455 Gunnarsundi 10 Hafnarfirði
Norðurhella 7 Hafnarfirði	Mkv. 1:20
Tenging bita og útveggjaeininga	Reiknað H.H.
	Teiknað H.H.
	Kl. hönnuðar 141139-2159
Verk: Norðurhella 7	Teikning nr.: 1.07
	Dags.: 14. nóv. 2016