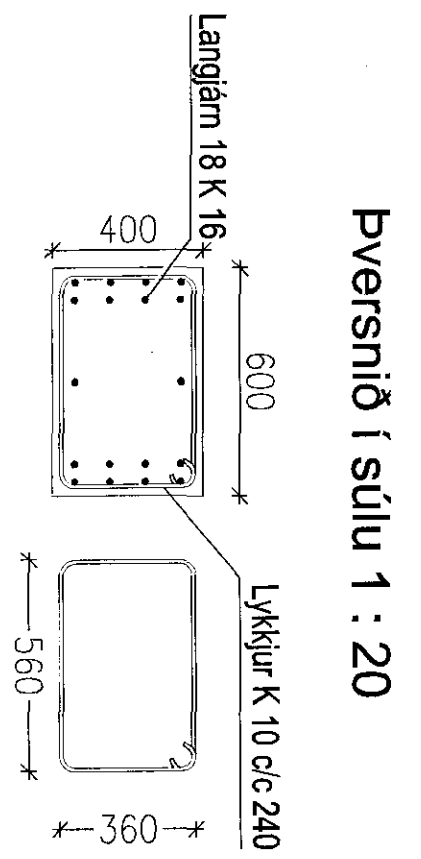
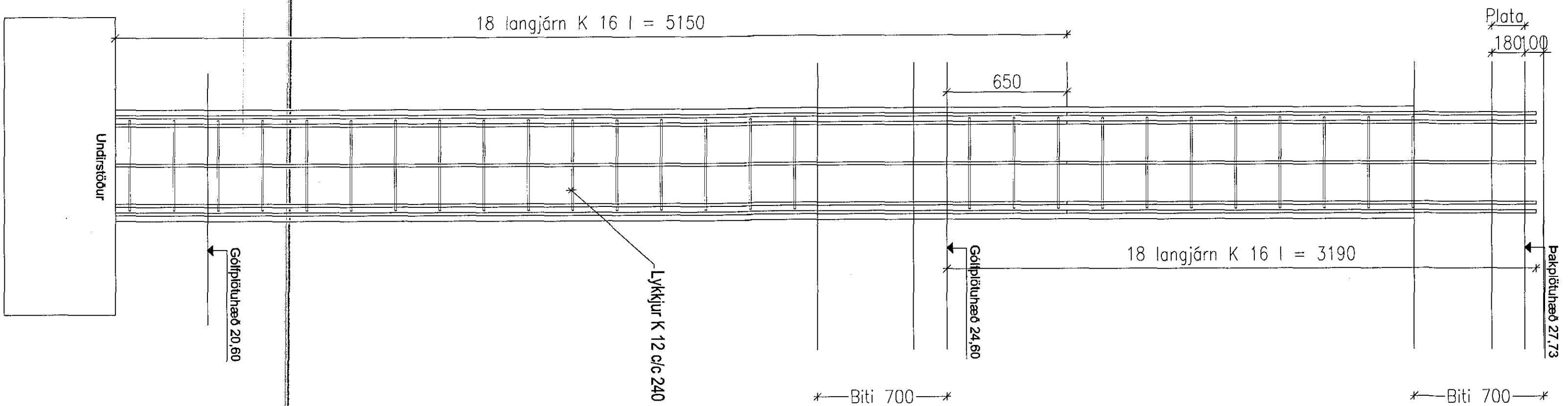
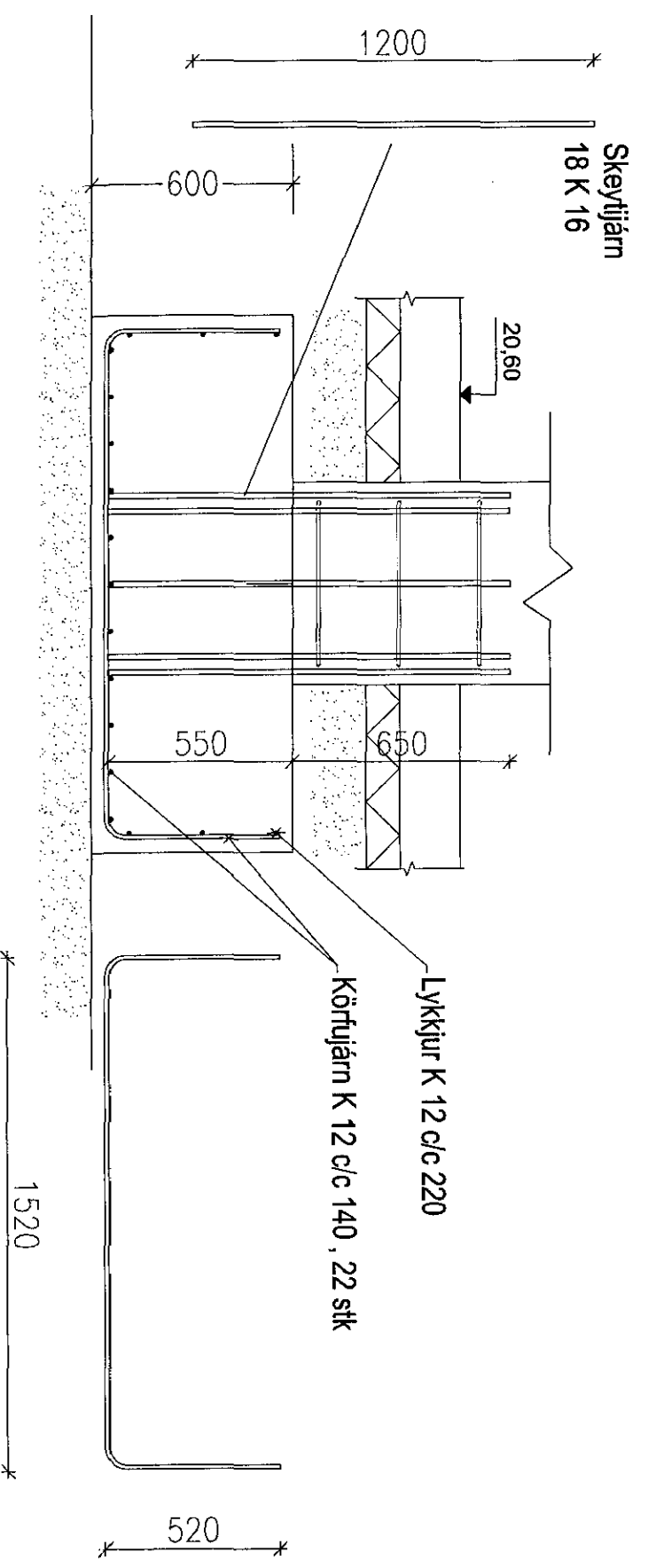


Sampykkt þann  
12 DEC 2016  
Byggingarritunin í Hafnarfirði  
F.ri. Sigurður Steinar Jónsson

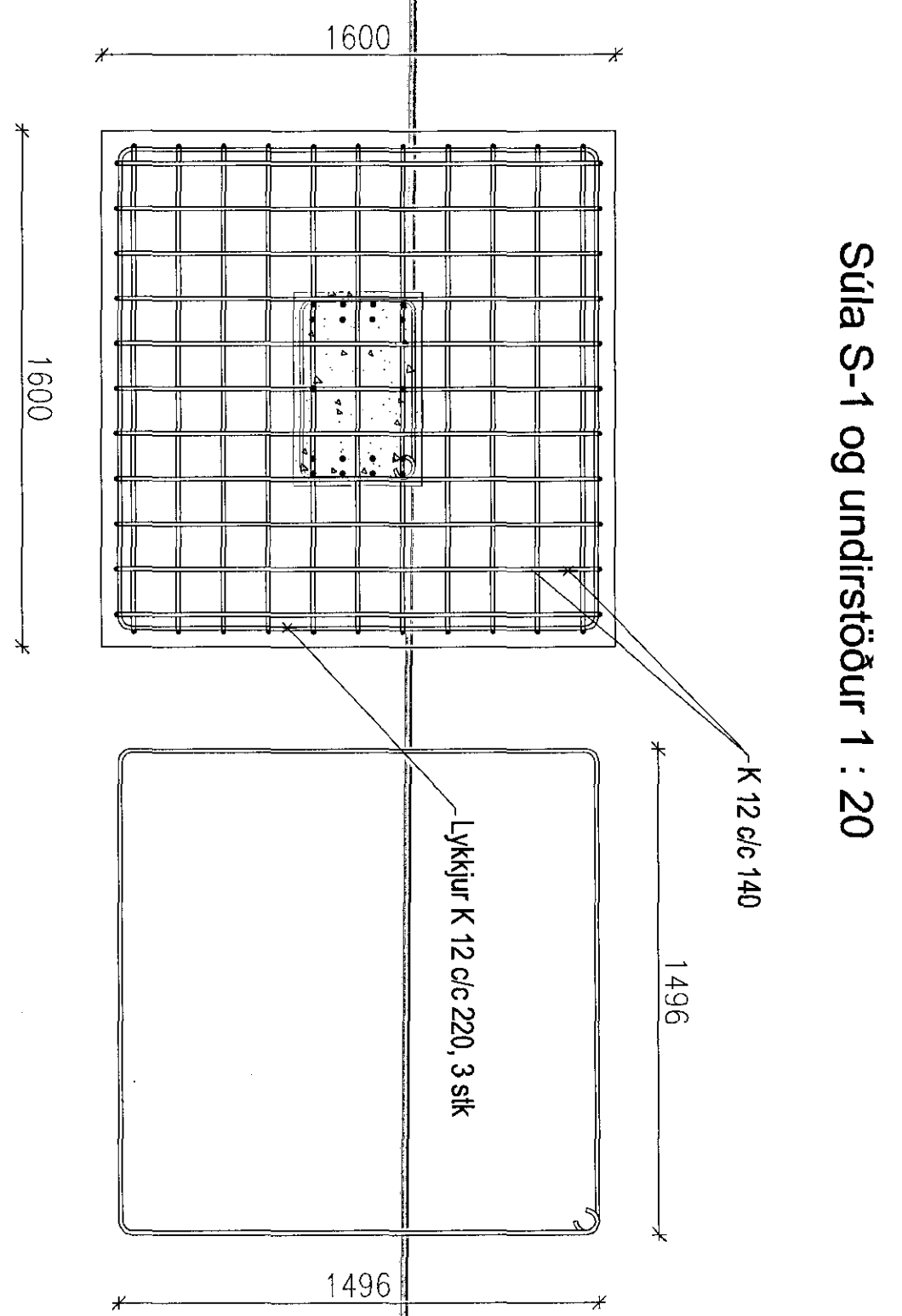
Súla S-1 og undirstöður 1 : 20



Dversnið í súlu 1 : 20



Undirstöður, lóðrétt snið 1 : 20



Súla S-1 og undirstöður 1 : 20

15/11/16

Verkfræðistofa Halldórs Hannessonar s. 8989455  
Gunnarsundi 10 Hafnarfirði

Norðurhella 7 Hafnarfirði

Súlar S-1 og undirstöður

Mkv.	1 : 20
Reiknað	H.H.
Teknað	H.H.
Kl. hönnuð	141139-2159
Beytt	

Verk: Norðurhella 7    Tekning nr.: 1.10    Dags.: 14. nóv. 2016