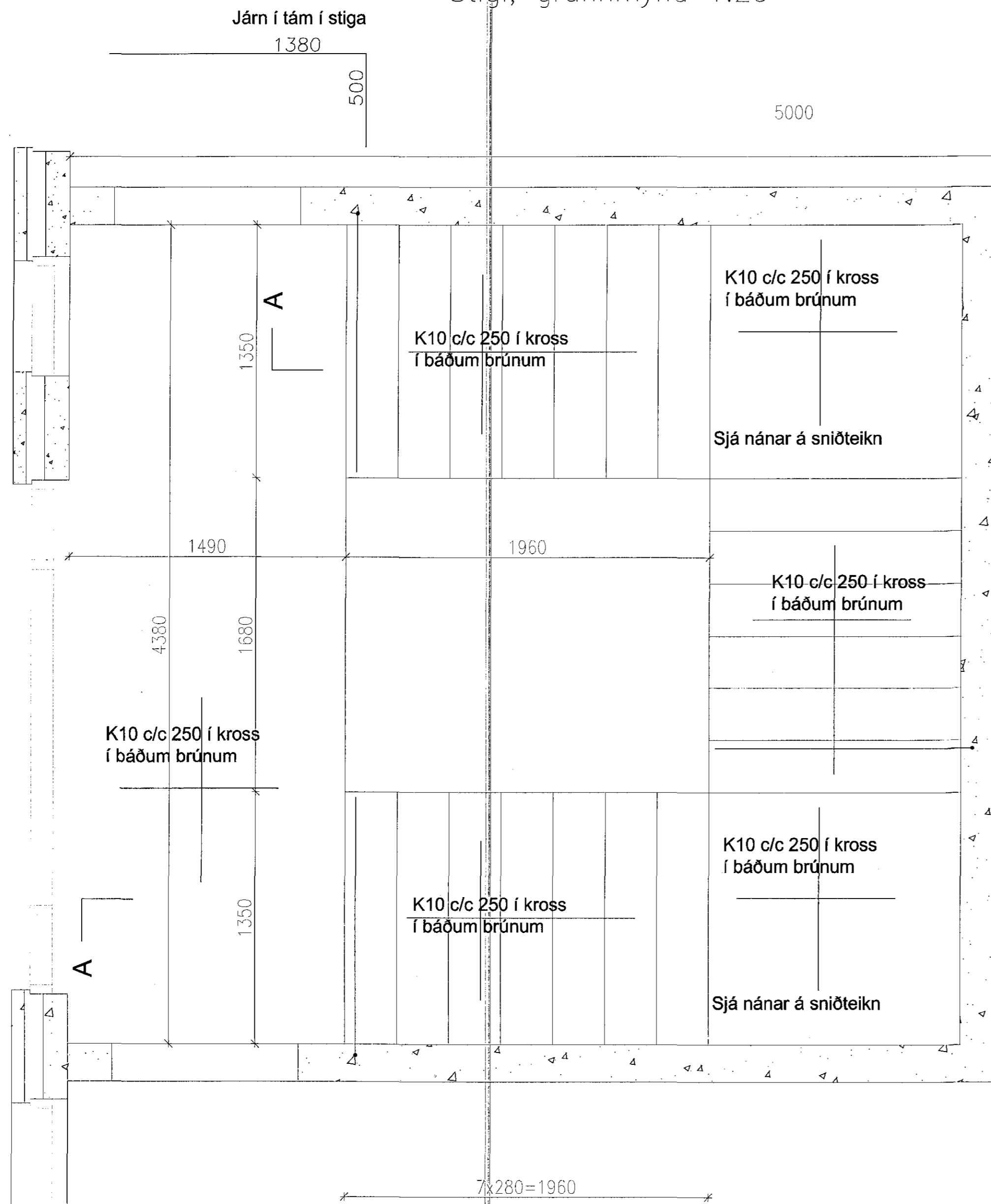


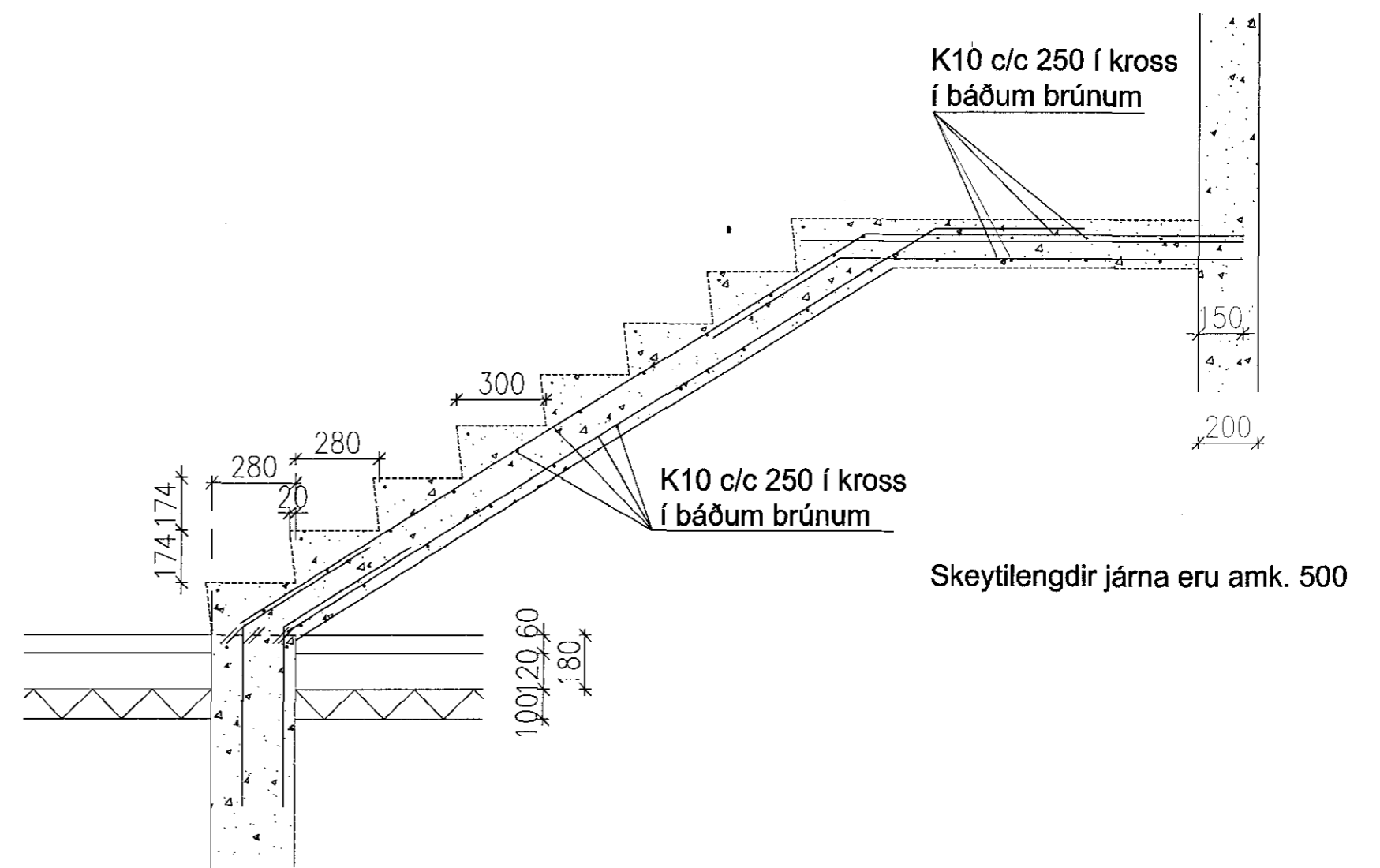
Stigi, grunnmynd 1:20



Öll tröppuhlaup eru járnbundin eins
Milliplötur og plata á efri hæð eru allar eins járnbundnar

Sarnþykkt þann
12 DEC 2016
Byggingarfulltrúinn í Hafnarfirði
F.h. Sigurður Steinar Jónsson

Snið A-A, 1:20



15/11/16

Verkfræðistofa	Haldórs Hannessonar s. 8989455 Gunnarssundi 10 Hafnarfirði
Norðurhella 7 Hafnarfirði	Mkv. 1:20
Stigi milli hæða	Reiknað H.H.
	Teiknað H.H.
	Kl. hönnuðar 141139-2159
	Breytt
Verk: Norðurhella 7	Teikning nr.: 1.11
	Dags.: 14. nóv. 2016