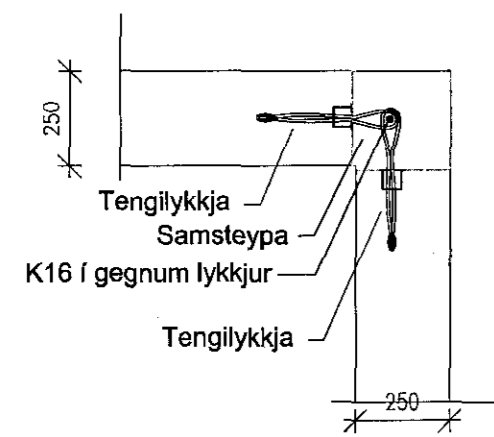


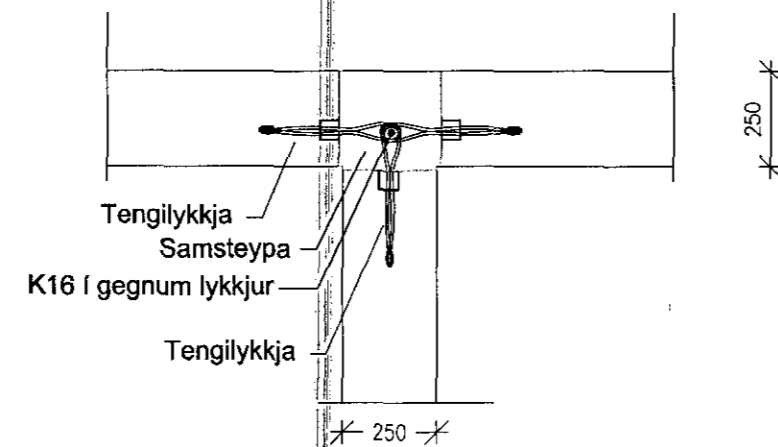
Samsetning sökkul-vegg-eininga 1:20

Samþykkt þann
12 DEC 2016
Byggingarfulltrúinn í Hafnarfirði
F.h. Sigurður Steinar Jónsson

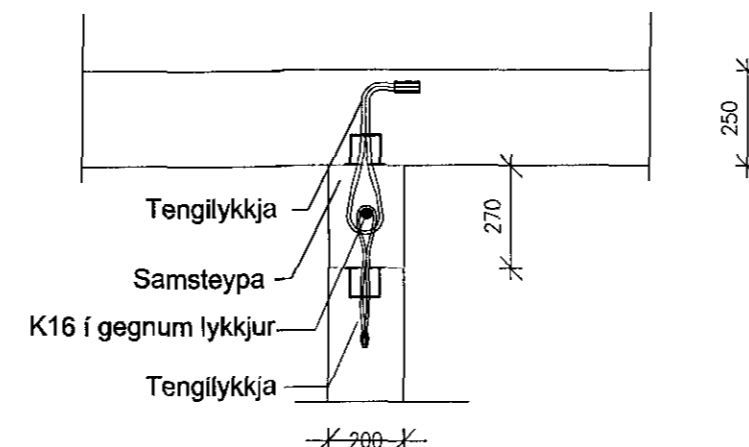
Sökkuleining, úthorn, láréttur skurður



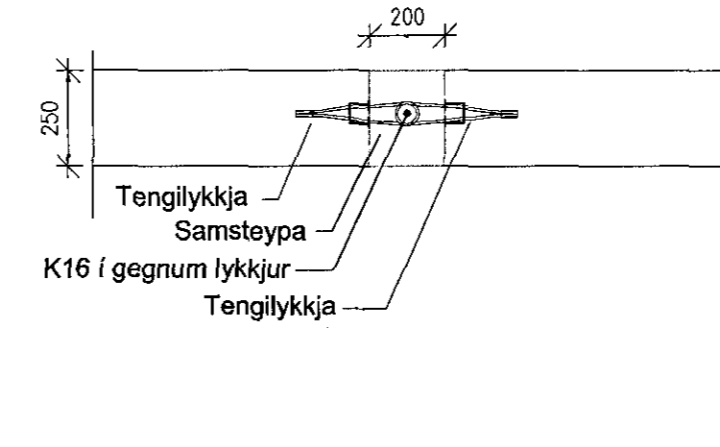
Sökkuleining, samsetning 3 veggja, láréttur skurður



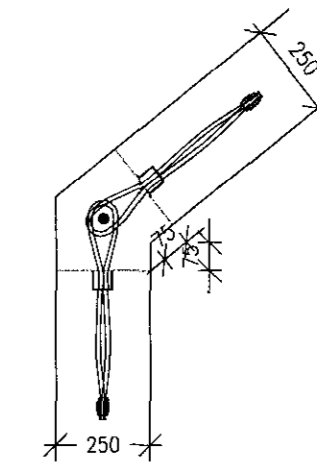
Sökkuleining, samsetning 2 veggjeina, láréttur skurður



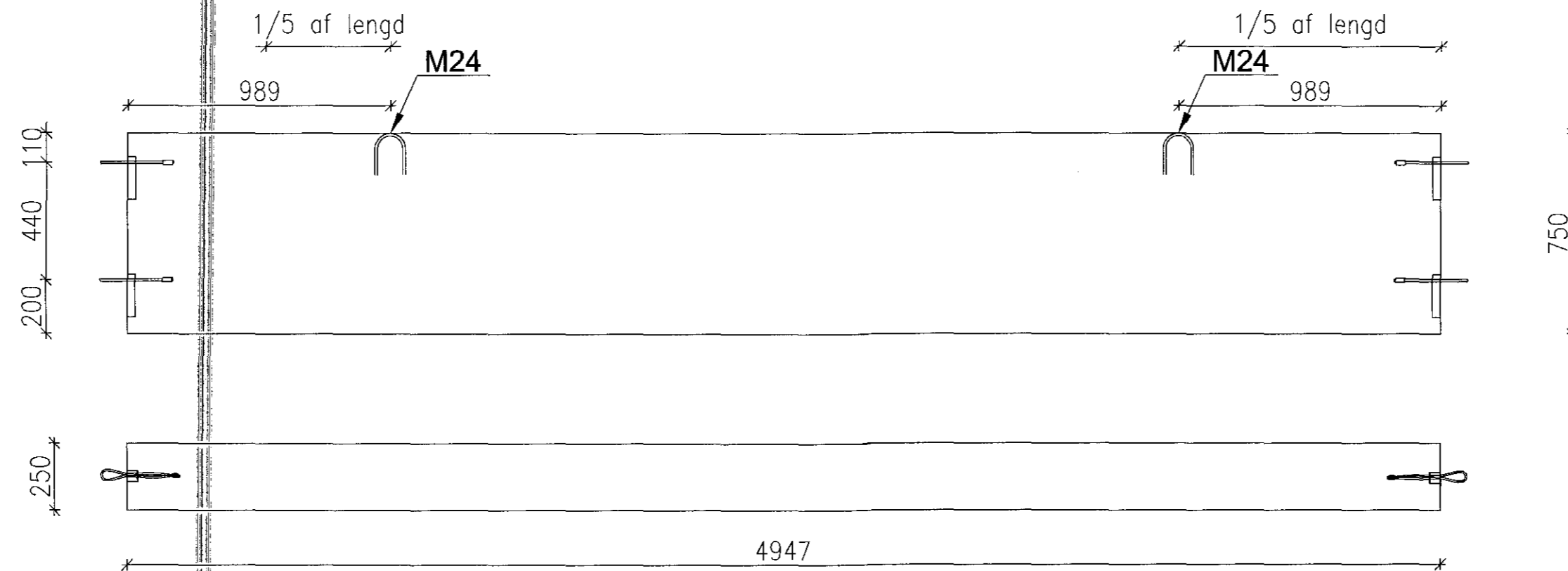
Sökkuleining, samsetning, láréttur skurður



Sökkuleining, samsetning skáeininga, láréttur skurður



Dæmigerð sökkul-vegg-eining 1:20



HVs-13

Þyngd: 2.319 kg

Flatarm: 3,7 m²

Verkfræðistofa	Halldórs Hannessonar s. 8989455 Gunnarssundi 10 Hafnarfirði	
	Norðurhella 7 Hafnarfirði	Mkv. 1 : 20
Tengingar sökkul-vegg-eininga	Reiknað H.H.	Teiknað H.H.
	Kl. hönnuðar 141139-2159	
	Breytt	
Verk: Norðurhella 7	Teikning nr.: 1.13	Dags.: 14. nóv. 2016