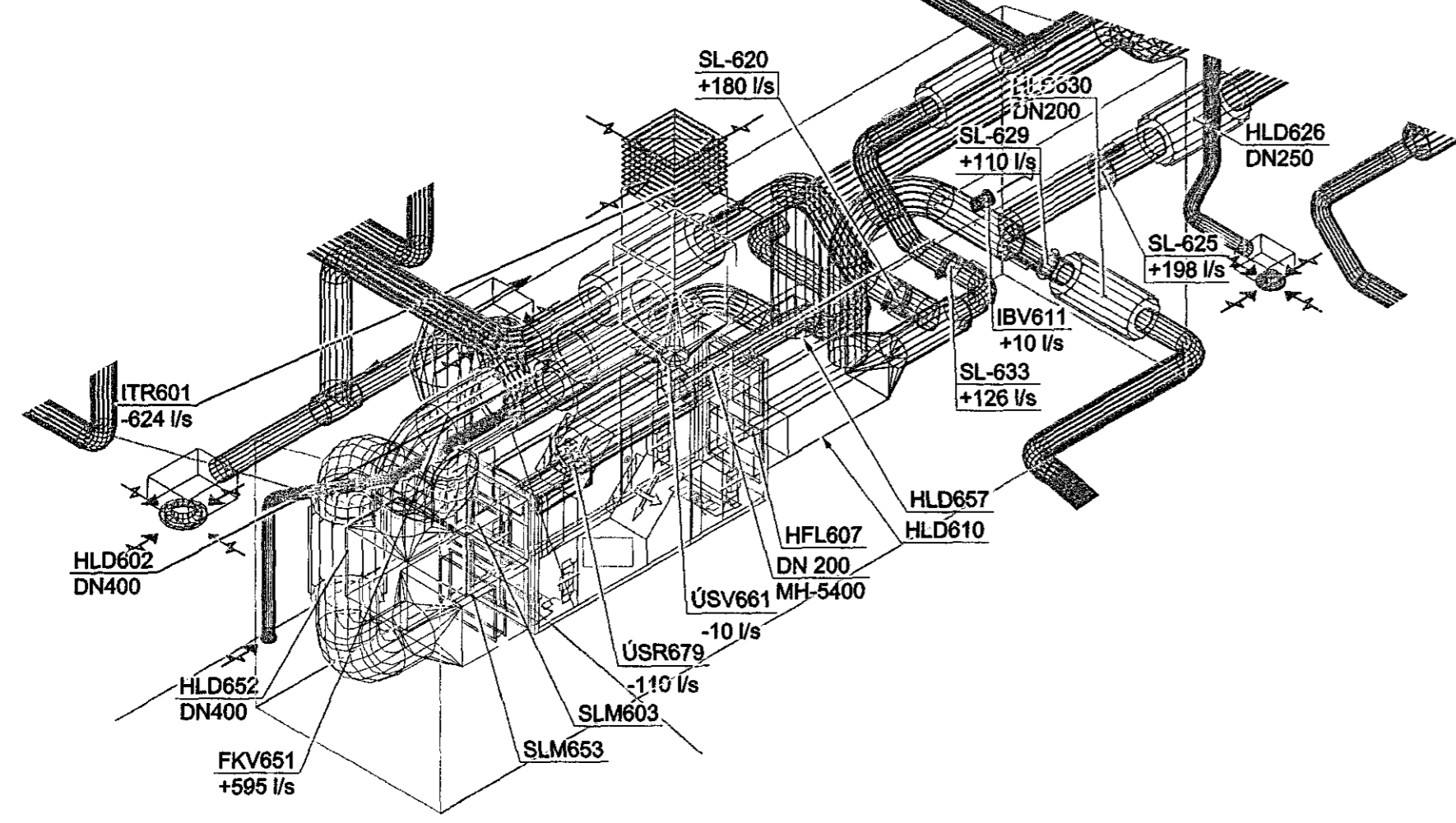


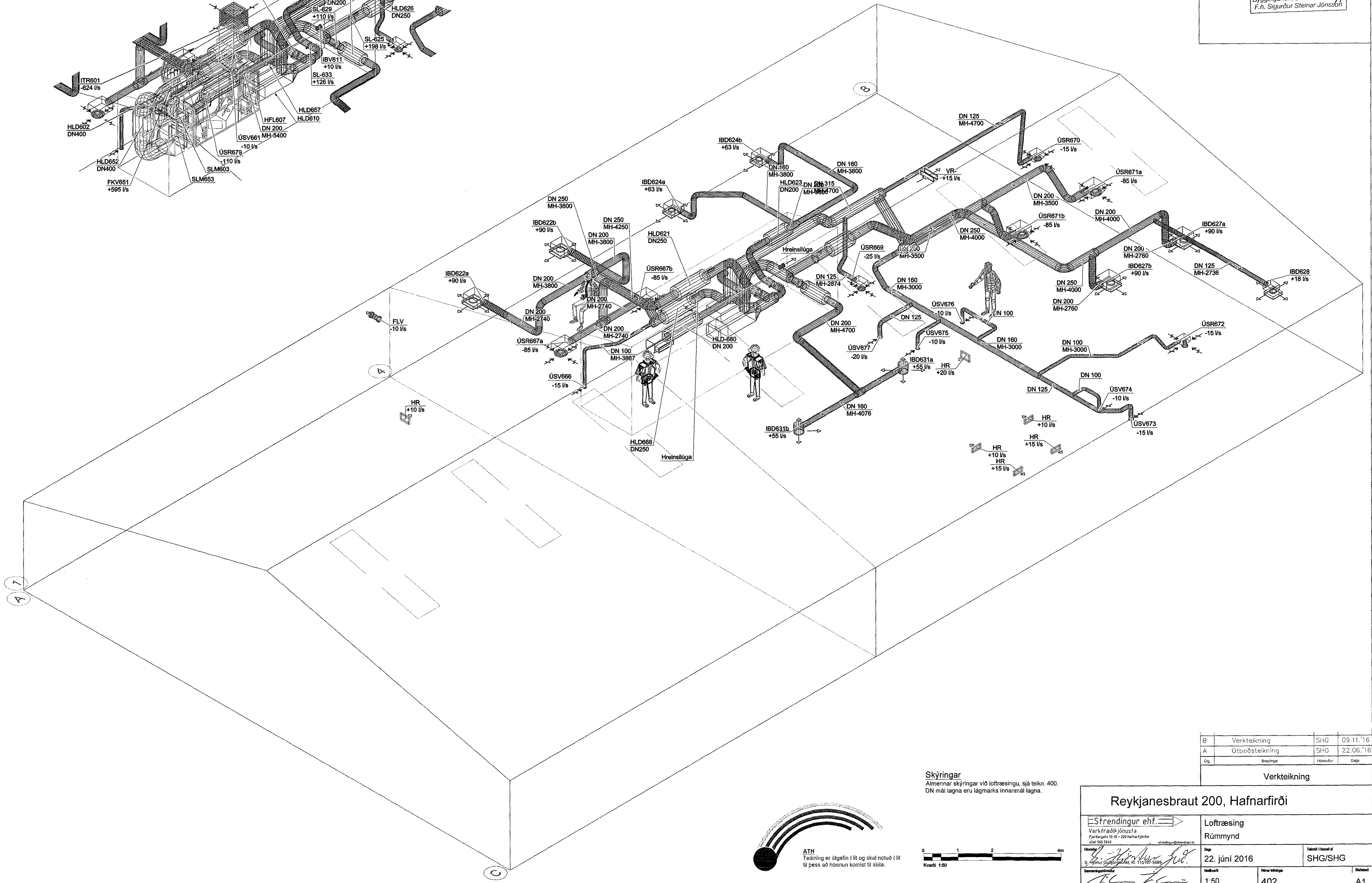
1602447 15.11.2016

Samþykkt þann
12 DEC 2016
Byggingarfulltrúinn í Hafnarfirði
F.h. Sigurður Steinar Jónsson

Rúmmynd klefa
Mkv.: 1:50



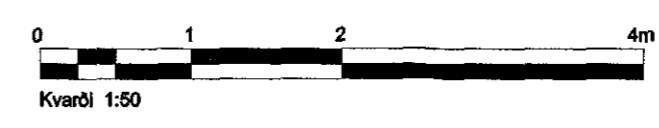
Rúmmynd,
án samstæðu og tenginga úr húsi
Mkv.: 1:50



B	Verkteikning	SHG	09.11.16
A	Útboðsteikning	SHG	22.06.16
Úp	Breytingar	Hafnarfirði	Dagur

Verkteikning

Skýringar
Almennar skýringar við loftræsinguna, sjá teikn. 400.
DN máli lagna eru lágmarks innanmál lagna.



Reykjanesbraut 200, Hafnarfirði

Strendingur ehf. Verkfræðibúðin Fjarkegla 13-15 - 220 Hafnarfirði Sími 565 2612 www.strendingur.is	Loftræsing Rúmmynd Daga 22. júní 2016 Málavéð 1:50 Bláttölur 402	Talsmálaráðgjafi SHG/SHG Bláttölur A1
---	---	--