

ALMENNT

HÆÐIR ERU Í HÆÐARKERFI VIÐKOMANDI SVEITARFÉLAGS.

24.00

TÁKNAR HÆÐ Á PLÖTU: 24.00 m Í SNIDMYND.

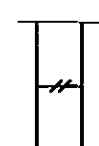
24.00

TÁKNAR HÆÐ Á PLÖTU: 24.00 m Í GRUNNMYND.

JÁRNSTÆRÐIR ERU Í mm.
TIMBURÞVERMÁL ERU Í mm.
ÖLL ÖNNUR ONEFND MÁL ERU Í cm.

18

MERKIR: ÞYKKT PLÖTU (VEGGJAR) ER 18 CM.
Á GRUNNMYND AF PLÖTU ER SNÍÐIÐ TEKID UNDIR
ÞEIRRI PLÖTU SEM ER SÝND.



TÁKNAR STEYPUSKIL. Í LÖDRÉTTUM STEYPUSKILUM
VEGGJA KOMI A.M.K. 100 mm PLASTÞÉTTILISTI.

MERKING SÚLNA, SNÍÐA OG SÉRMYNDA:
Ab EDA S1b. TALAN (b) MERKIR BLAÐNÚMÉR
ÞAR SEM SNÍÐ EDA SÉRMYND ER SÝND.

STEINSTEYPA

BROTÞOLSFLOKKAR STEYPU

BROTÞOLS- FRAMKVÆMDA BYGGINGARHLUTAR	FLOKKUR	FLOKKUR
SÖKKLAR OG BOTNPLATA	S250	B
ÖNNUR STEYPA	S300	B

STEYPA ALMENNT

ALLA STEYPU SKAL TITRA. SIGMÁL SKAL VERA 6-8 cm. LOFTINNIHALD SKAL
VERA 5-7%, MÆLT RÉTT FYRIR NIÐURLÖGN. VATNSSEMENTSTALAN V/S < 0.55
D_{max} = 32 mm, NEMA ANNAD SÉ TEKID FRAM Á TEIKNINGUM EDA Í
VERKLYSINGU. EF SÉRVIRK ÞJÁLNIÉFNI ERU NOTUÐ, SKAL BLANDA LOFTBLENDI Í
Á UNÐAN OG HRÆRA Í A.M.K. 2 1/2 MÍN. ÁÐUR EN ÞJÁLNIÉFNUNUM ER
BLANDAÐ SAMAN VIÐ. Í ÚTVEGGJASTEYPU SKAL SEMENTSMAGN VERA
A.M.K. 300 KG/M³ OG V/S < 0.55. Í ÚTVEGGJUM SEM VERÐA FYRIR
MIKILLI VEDRUN OG VERULEGUM SALTÁHRIFUM, SKAL SEMENTSMAGNID VERA
A.M.K. 350 kg/m³ OG V/S < 0.45. UM ÖLL ÖNNUR ATRÍÐI STEYPUVINNU
GILDIR ÍST 10.

ÁLAGSFORSENDUR / STADLAR

ÖRYGGISKERFI:	SKV. ÍST DS 409
STEYPUVIRKI:	SKV. ÍST 14
STÁLVIKRI:	SKV. ÍST DS 412
TIMBURVIKRI:	SKV. ÍST DS 413
ÁLAG Á GRUNN:	SKV. ÍST 15
NOTÁLAG, VINDÁLAG OG SNJÓÁLAG:	SKV. ÍST 12
JARÐSKJÁLFTAÁLAG:	SKV. ÍST 13

JÁRNALÖGN

UM BENDISTÁL OG JÁRNVINNU ALMENNT GILDIR ÍST 10 NEMA ANNARS SÉ
GETIÐ Á TEIKNINGUM EDA Í VERKLYSINGU.

GERÐ OG MERKING JÁRNA.
ALMENNT SKAL BENDISTÁL FULLNÆGJA KRÖFUM DS 13080.
K: MERKIR KAMBSTÁL Ks400 MEÐ SKRÍDMÖRK f_{yk} > 400 MPa,
MÍÐAÐ VIÐ 0.1 % VIKMÖRK.

Ks: MERKIR SUÐUHÆFT KAMBSTÁL Ks400S MEÐ SKRÍDMÖRK f_{yk} > 400 MPa,
MÍÐAÐ VIÐ 0.1 % VIKMÖRK.

R: MERKIR SLÉTT STÁL Fe 360 (ST 37) MEÐ SKRÍDMÖRK f_{yk} > 240 MPa,
MÍÐAÐ VIÐ 0.1 % VIKMÖRK.

BENDINET SKAL FULLNÆGJA KRÖFUM DS 13082.

K131: MERKIR BENDINET MEÐ SKRÍDMÖRK f_{yk} > 240 MPa, MÍÐAÐ VIÐ
0.1 % VIKMÖRK OG ÞVERSNÍÐSFLATARMÁL = 131 mm²/m.

JÁRN Í NEDRI BRÚN PLÖTU / YTRI BRÚN VEGGJAR.

JÁRN Í EFRI BRÚN PLÖTU / INNRI BRÚN VEGGJAR.

10 mm KAMBSTÁL, með 25 cm MILLIBILI.

JÁRN ENDAR, BEINN ENDI.

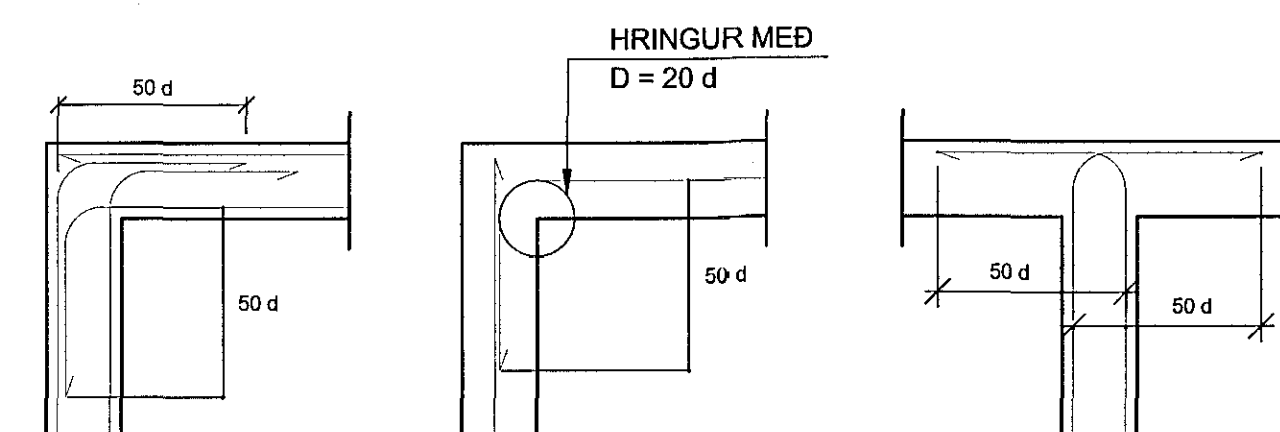
JÁRN BEYGIST SKEYTILENGD INN Í ADLIGGJANDI BYGGINGARHLUTA.

ADALBURÐARSTEFNA, STEFNA ÞEIRRA JÁRNA SEM LIGGJA NÆST YFIRBORÐI PLÖTU.

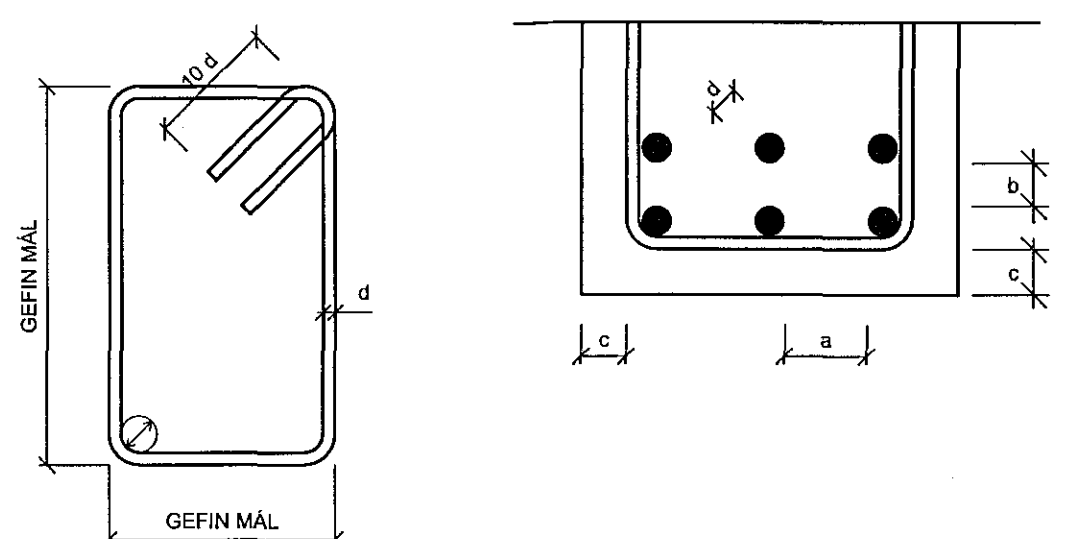
MERKIR AD BIL MILLI JÁRNA SÉ JAFNT Í BÁÐAR ÁTTIR.

MERKIR UPPBEYGJULÍNU, ÞAR SEM ANNAD HVERT JÁRN BEYGIST UPP Í EFRI
BRÚN Á PLÖTU.

TENING JÁRNAGRINDA
d ER ÞVERMÁL JÁRNA.



BIL MILLI JÁRNA / STEYPUHULA



LYKKJUR

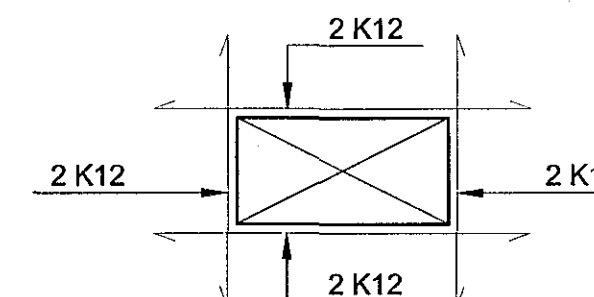
Í LYKKJUR SKAL NOTA
R-STÁL EDA Ks-STÁL
(SUÐUHÆFT KAMBSTÁL)

SKEYTILENGD JÁRNA

SÉ ANNAD EKKI TEKID FRAM SKULU JÁRN ÆTÍÐ FEST SKEYTILENGD
INN Í ADLIGGJANDI BYGGINGARHLUTA.
Í PLÖTUM OG VEGGJUM SKAL EKKI SKEYTA MEIRA EN FJÓRÐA HVERT
JÁRN Í SAMA ÞVERSNÍÐI OG EKKI NEMA ÞRIÐJA HVERT JÁRN Í BITUM
NEMA ANNAD SÉ SÝNT Á TEIKNINGUM. SKEYTILENGD VIÐ VIXLAGNINGU
KAMBSTÁLS SKAL VERA 40d (d = ÞVERMÁL STANGAR).

ÞVERMÁL STANGAR Í mm	8	10	12	16	20	25
SKEYTILENGD Í cm	32	40	48	64	80	100

SÉ EKKI ANNAD TEKID FRAM SKAL LEGGJA 2K12 Í KRINGUM GÓT, DYRA-
OG GLUGGAOP ER NÁI 50 CM ÚT FYRIR OPIÐ.



SKEYTING BENDINETA

ALMENNT GILDIR AD SKEYTILENGD NEMI ÞVI, AD ÞRJU ÞVERJÁRN SÉU Í
VIXLSKEYTUM, ÞÓ ALDREI MINNI EN 40d. BENDINET MEÐ 15 cm MÖSKVA
SKAL ÞVI VIXLEGGJA UM 2 MÖSKVA.

VARÐANDI BIL MILLI JÁRNA / STEYPUHULU GILDIR:

a > 2d
D_{max} + 10 mm

b > 1.5d
20 mm

ALMENNT GILDIR AD STEYPUHULAN (c), SKAL FULLNÆGJA EFTIRFARANDI
KRÖFUM NEMA ANNAD SÉ TEKID FRAM Á TEIKNINGUM EDA Í VERKLYSINGU.

30 mm Í VEGGJUM UTANDYRA
20 mm Í INNVEGGJUM
30 mm Í SÚLUM ÚTI
25 mm Í SÚLUM INNI
c > 15 mm Í LOFTPLÖTUM INNI
25 mm Í LOFTPLÖTUM ÚTI
30 mm Í BITUM ÚTI
20 mm Í BITUM INNI
40 mm Í SÖKKLUM
90 mm ÞAR SEM STEYPT ER BEINT Á KLÖPP

FYLLINGARPÚÐI

ÞJÖPPUNARKRÖFUR TIL FYLLINGAR UNDIR SÖKKLA ERU EFTIRFARANDI:
E₂ ≥ 120 MPa OG E₂/E₁ ≤ 2.3

GRUNDUN Á KLÖPP

MESTA LEYFILEGT ÁLAG Á KLÖPP: 1.0 MPa

FYLLINGARPÚÐI UNDIR MALBIK

ÞJÖPPUNARKRÖFUR SBR. FYLLINGARPÚÐA.
SKIPTA SKAL UM JARÐVEG A.M.K. 90cm. ÞYKKT, EDA NIÐUR Á BURÐARHÆFAN JARÐVEG

Verkfræðistofa Hauks Ásgeirssonar e.h.f.
Brautarholt 10-14, 105 Reykjavík
Sími: 534-8815 897-8132
e-mail: haukur@vha.is
www.vha.is
Kennitala: 560600-3050

Hannad H.Á. Teiknad H.Á. Samþykkt: Kennitala 301255-4629

SUÐURHELLA 5
HAFNARFIRÐI
BURÐARVIRKI
ALMENNAR SKÝRINGAR

Mkv. Teikn. nr. 2-0-0 Verk nr. 16-025

Aritun samræmingarhönnuðar / hönnunarsjóra: Útgáfa Okt. '16