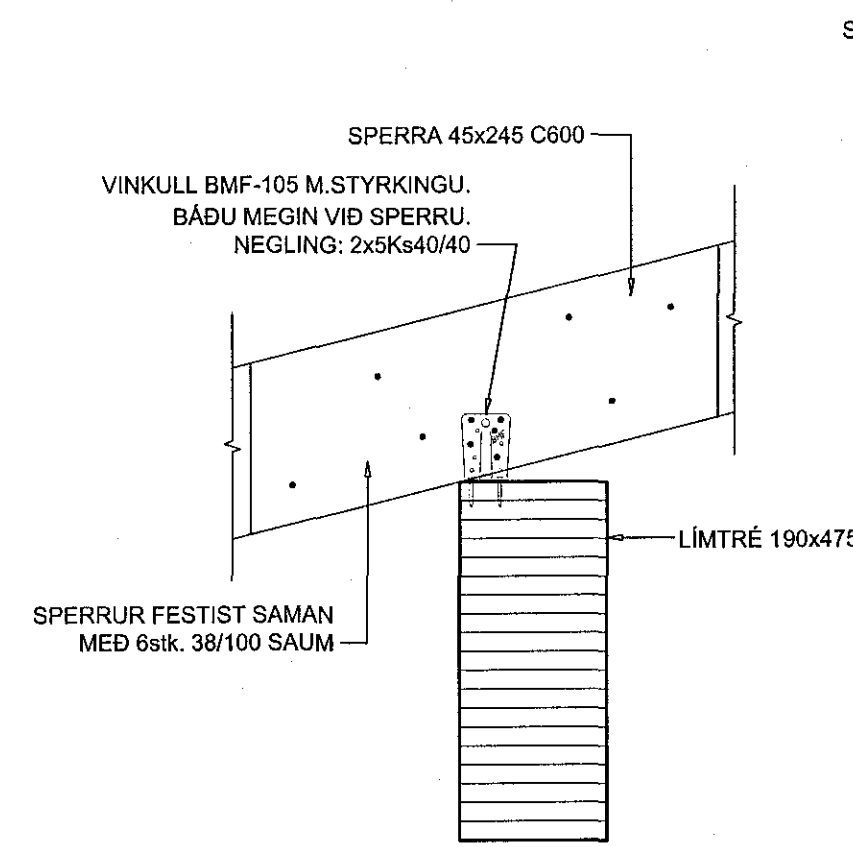
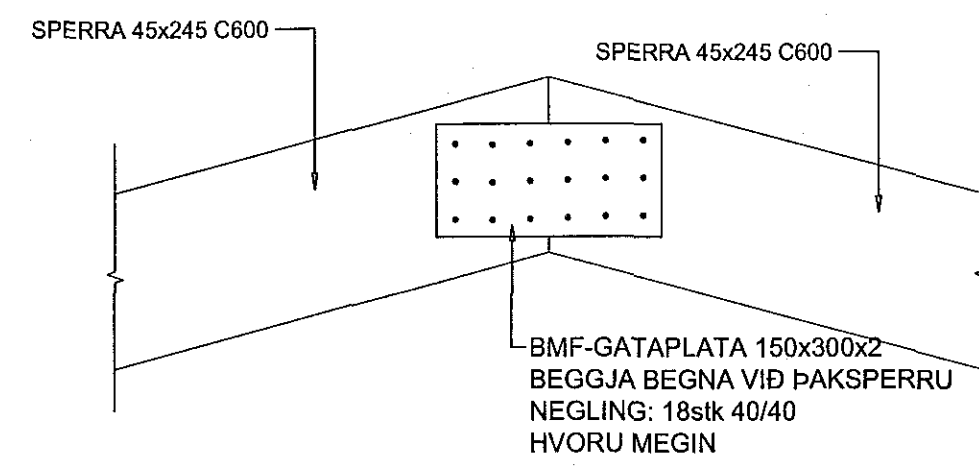


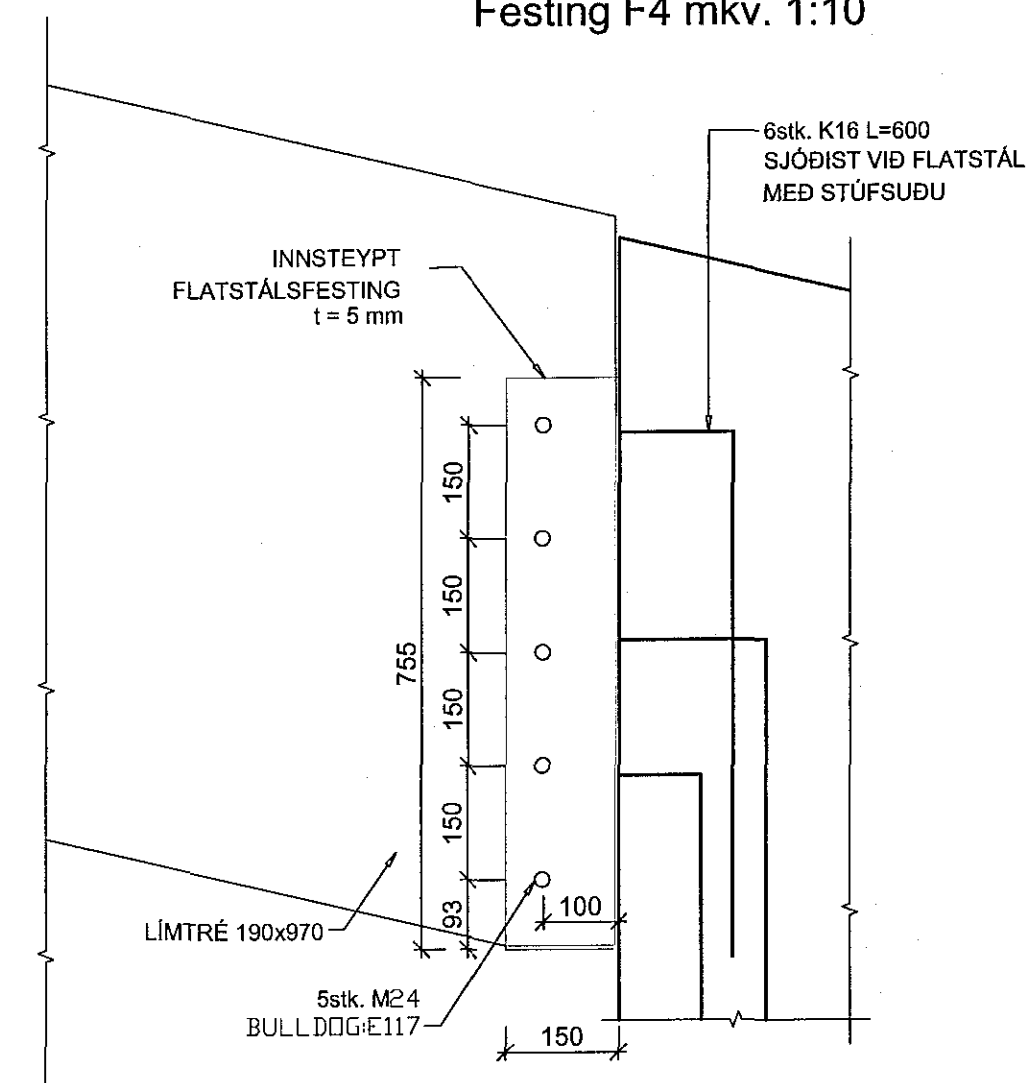
Festing F2 mkv. 1:10



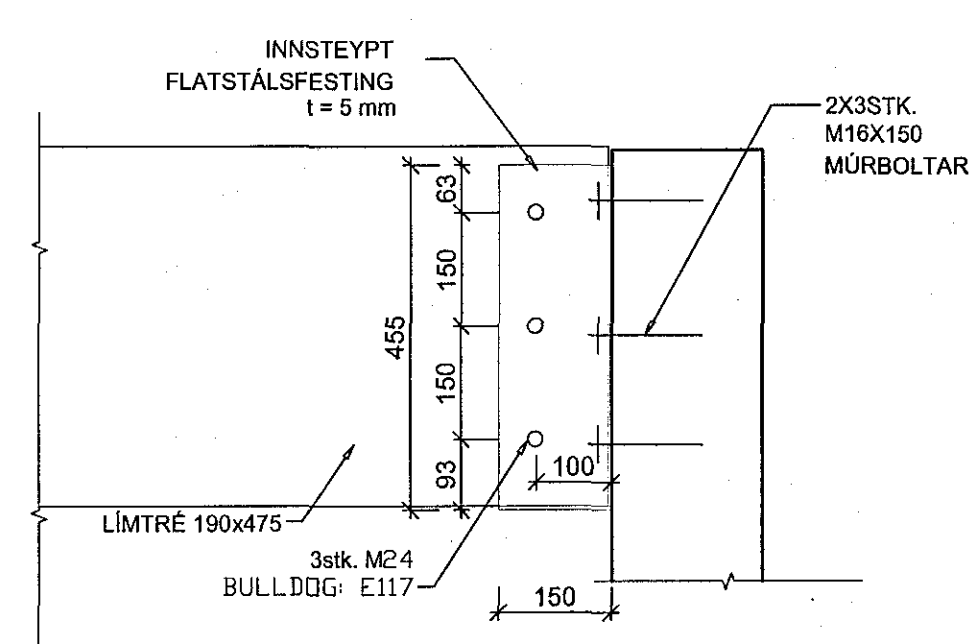
Festing F3 mkv. 1:10



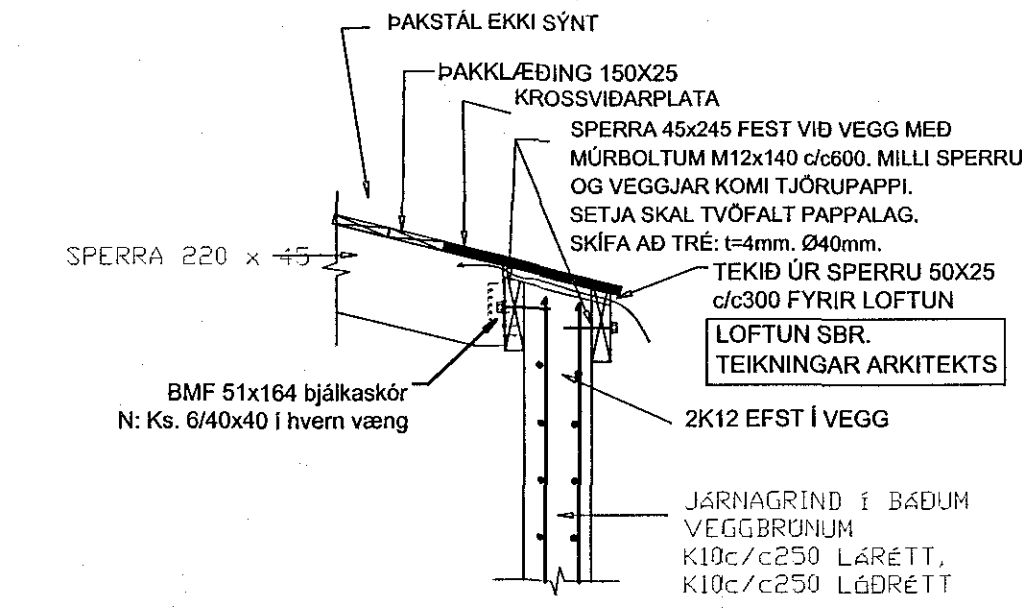
Festing F4 mkv. 1:10



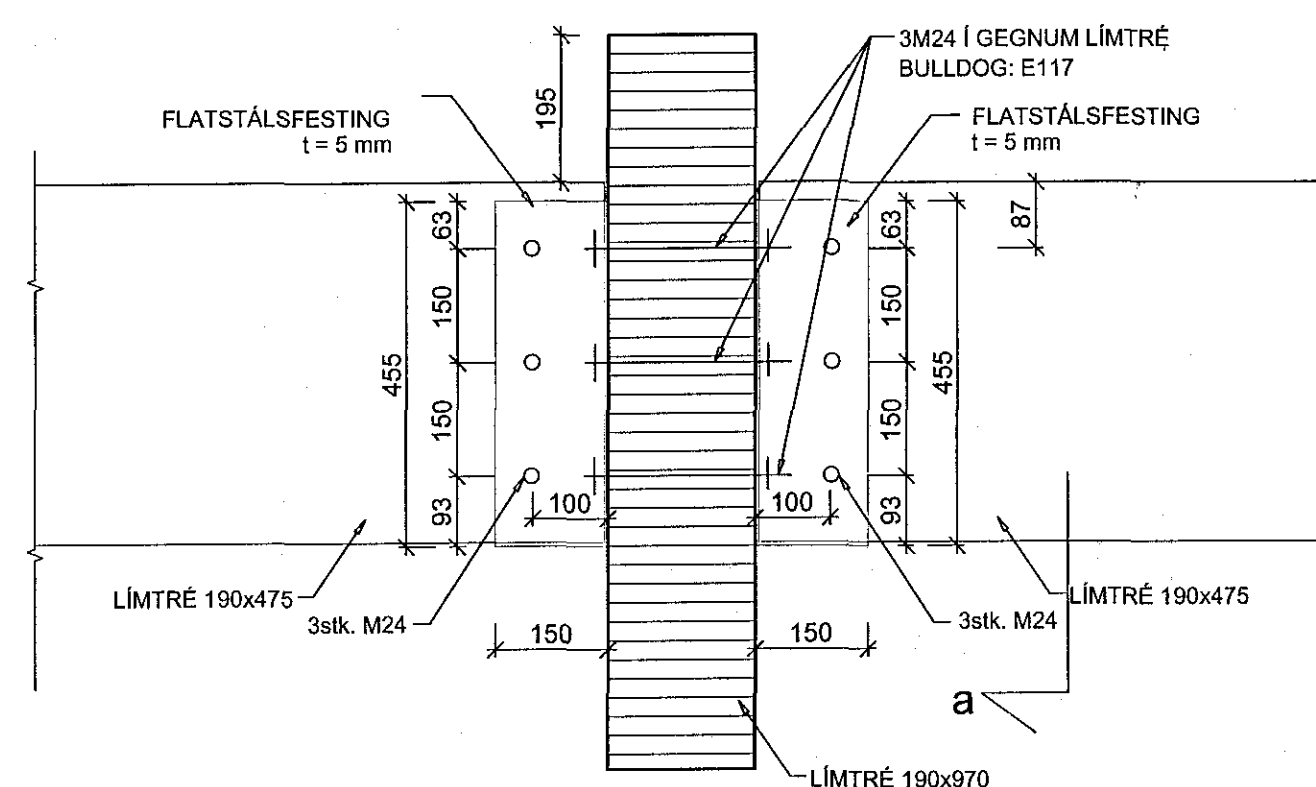
Festing F5 mkv. 1:10



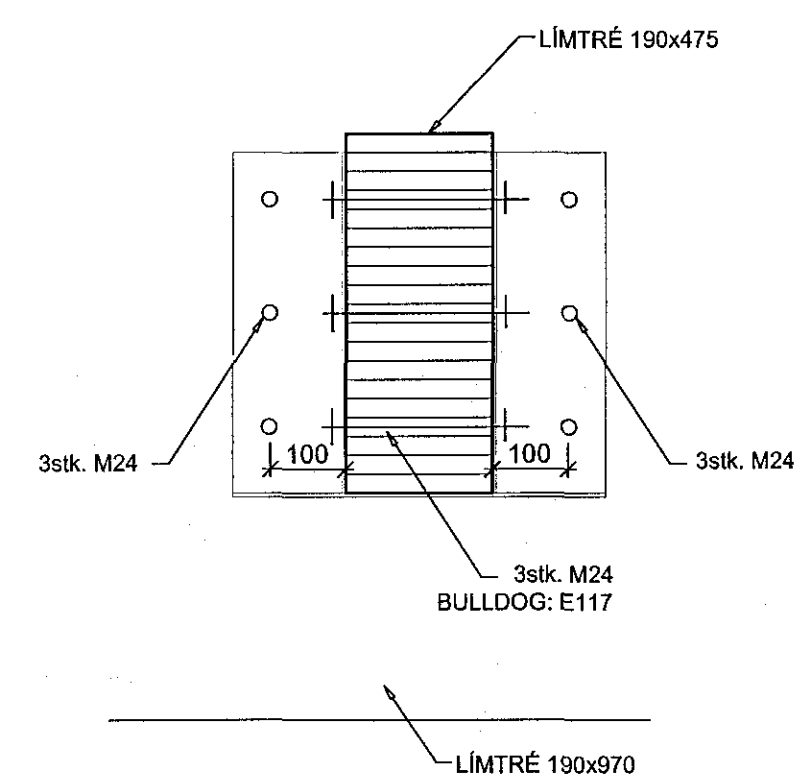
FESTING F1, 1:20



Festing F6 mkv. 1:10



SNID a-a mkv. 1:10



Verkfræðistofa Hauks Ásgeirssonar e.h.f.
VHA Brautarholt 10-14, 105 Reykjavík
Sími: 534-8815 897-8132
e-mail: haukur@vha.is
www.vha.is
Kennitala: 560600-3050

Hannað H.A.	Teknað H.A.	Samþykkt: Kennitala 301255-4629
SUÐURHELLA 5		
HAFNARFIRÐI		
BURÐARVIRKI		
SNID Í ÞAKVIRKI		
Mkv. 1:20 1:10	Tekn. nr. 2-2.2	Verk nr. 16-025
Antun samræmingarhönnuðar / hönnunarskýrs:		Útgáfa Dags. OKT. 16