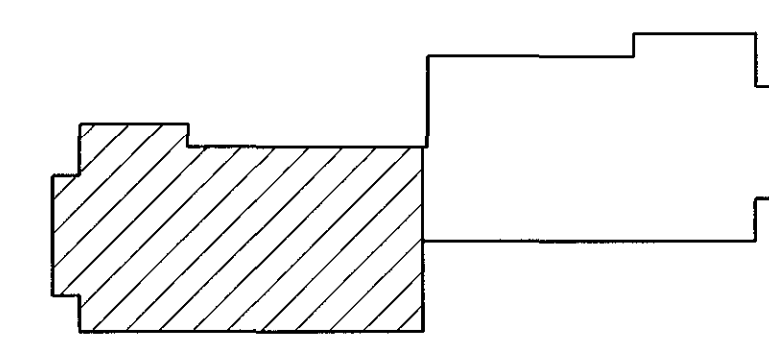
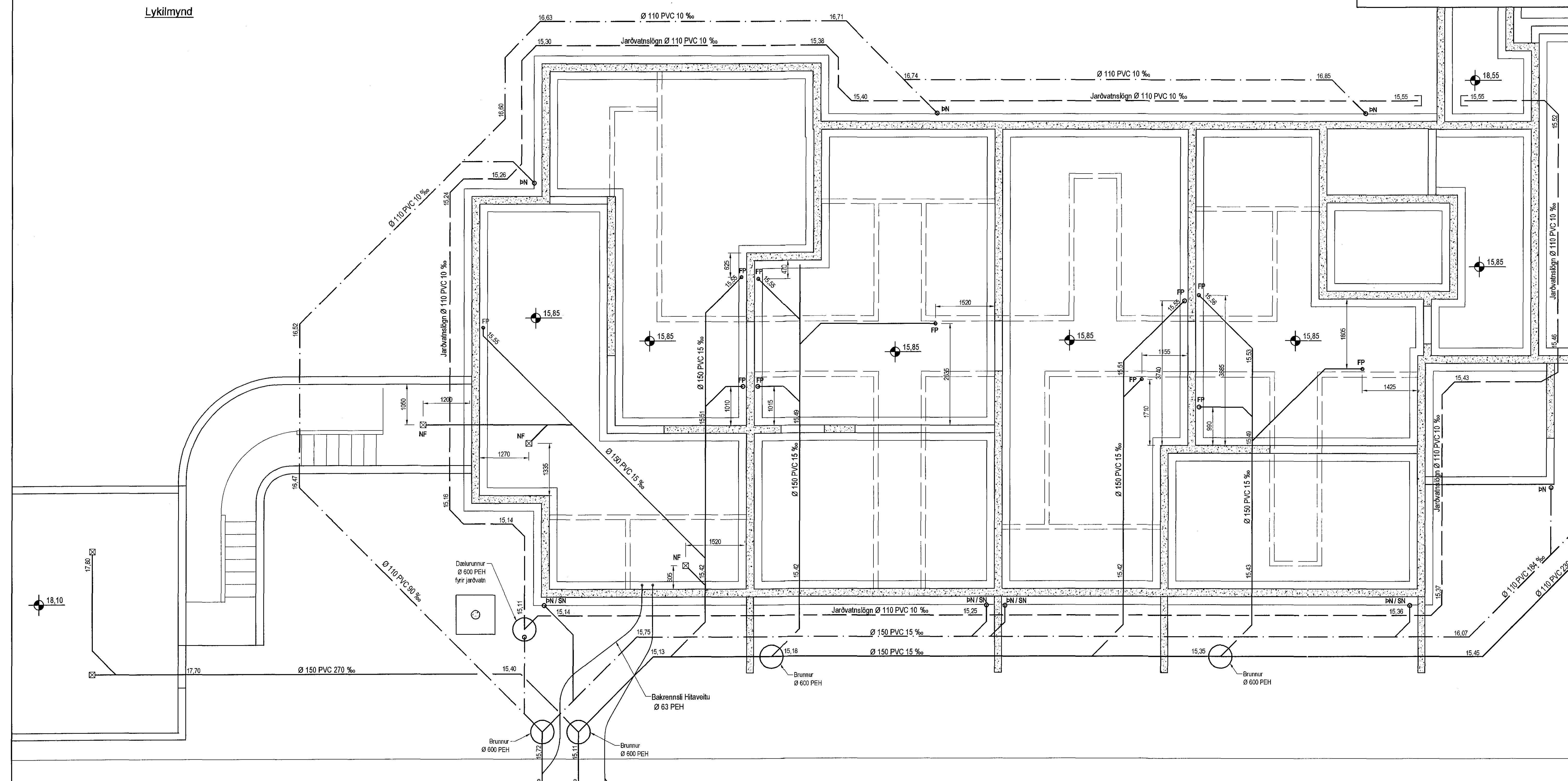


1608544 28.10.2016

Sampykkt þann  
14 DEC 2016  
Byggingartútrúnn í Hafnarfirði  
F.h. Sigurður Steinar Jónsson



Lykilmynd



Grunnlagnir, Grunnmynd, 1:50

- VS Vatnssalerni
- HL Handlaug
- BK Bækur
- SB Sleyplað
- EV Eftirvaskur
- BV Þvottavél
- SV Skóvaskur
- GNF Gegnumsteymiáúrfall
- NF Niúrfall
- FP Fallþipa
- ÞN Þakniúrfall

- Tákn fyrir lagir
- Skoplagir
  - Regnvatnsloagn
  - Jardvatnsloagn
  - Jardvatns-Regnvatnsloagn
  - Neysl vatn
  - Bakrennsli Hitaveitu

**SKÝRINGAR**  
Fríveitilagnir undir botnplötu og utan með hitið skulu vera úr PVC.  
Græfa skal fyrir loagnum í fullþjappað fyllingaeði.  
Undir og umhverfis rörin skal vera minnst 150 mm sandlag. Lagir skulu liggja á þalgnum ekkri á milli.  
Steyla skal rör með þer til gerðum þéttfringlum.  
Þessi skal gælt að rör geti þanast eðlilega.

Utgáfa	Breyting	Dagsetning	Hannað
Sveinbjörn Hinriksson Byggingateknifræðingur Kf. 160851-2529 Brekkugötu 9 Hafnarfirði Sími: 555-4026, 661-9851 Netfang: sveinb@simnet.is		Staður Einivellir 3 Hafnarfirði	
		Skýring Grunnlagnir	
Hannað / Teknað	Kvart	Dagsetning	Verk.
	1:50	28.10.16	06-15
			Teikn.nr. 2-01

Samp. Jón Guðmundsson.