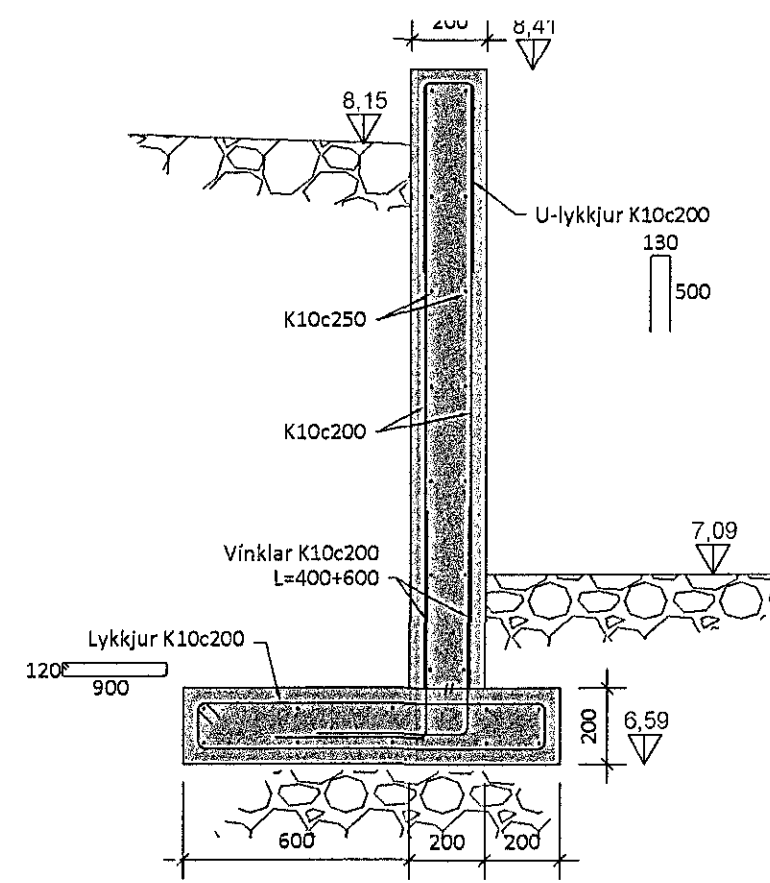
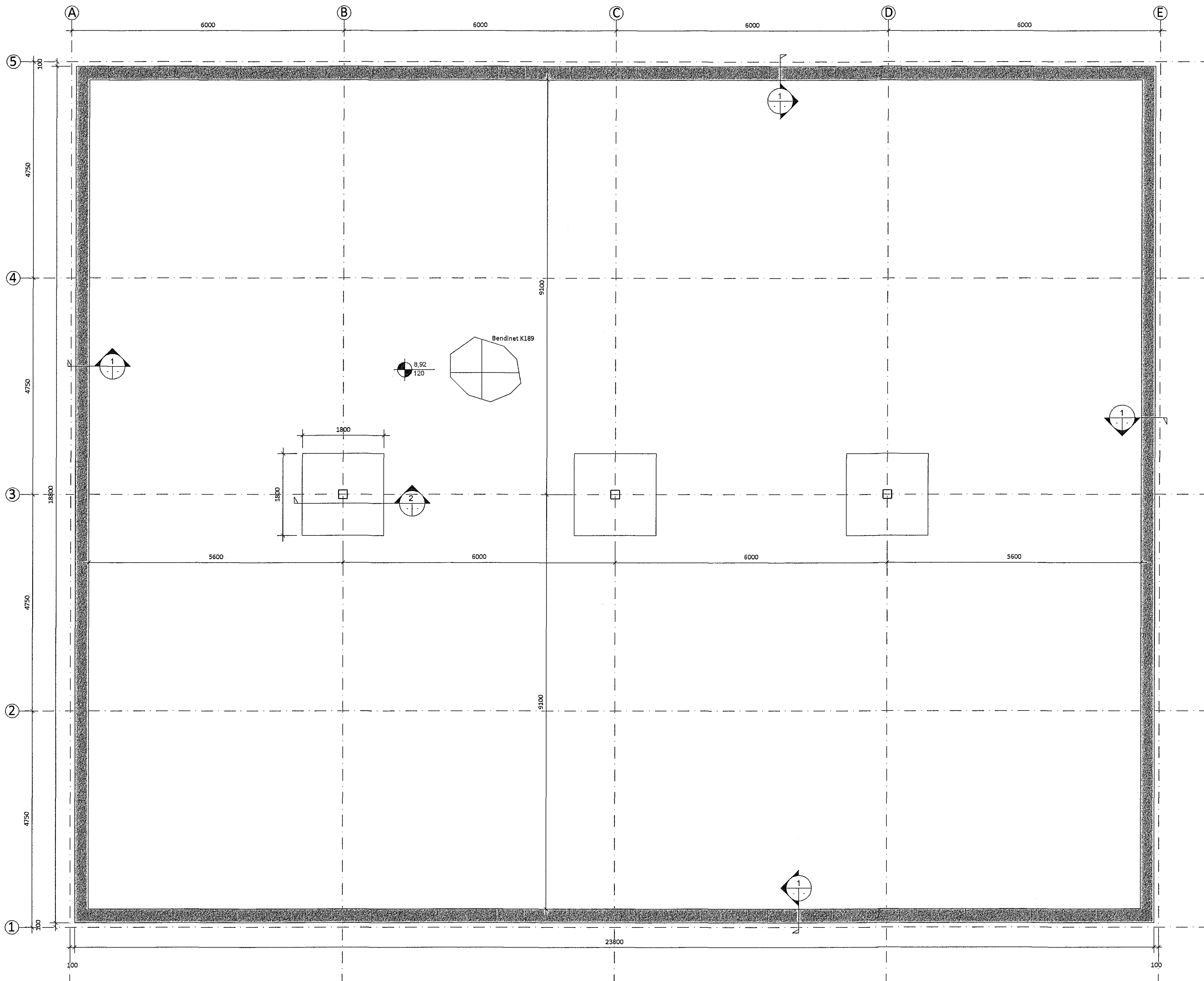


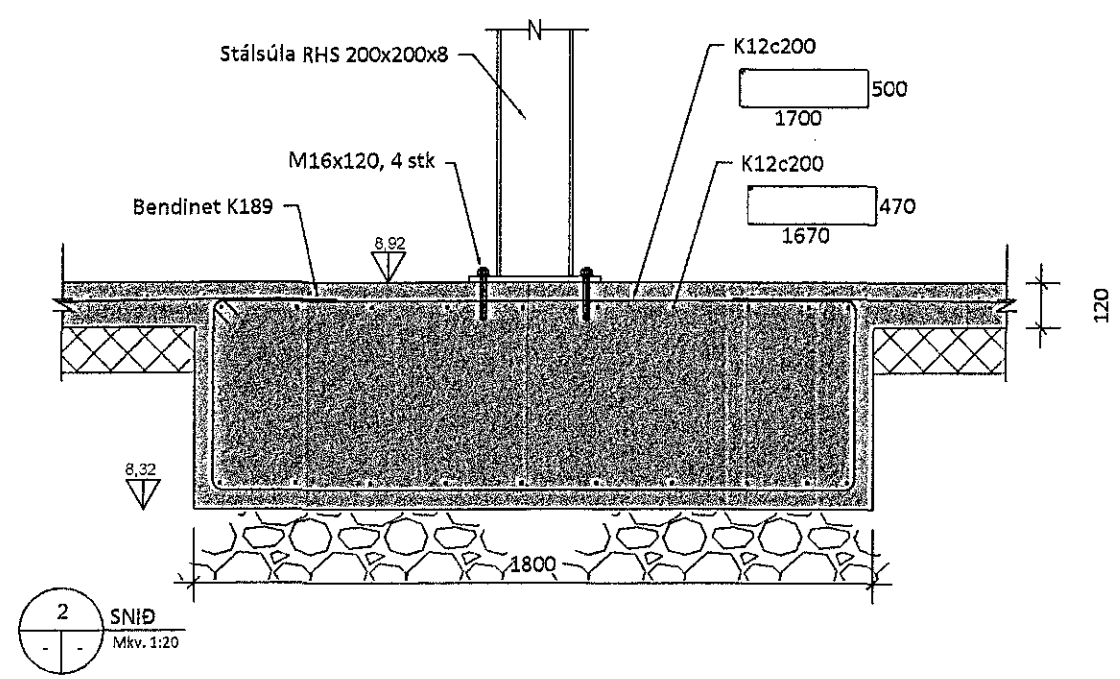
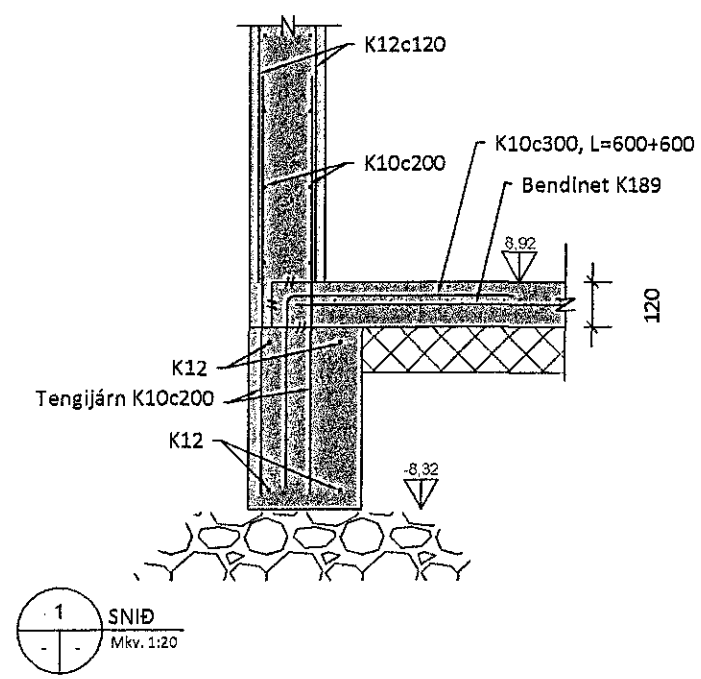
Undirskrift hönnunarsjóns:



SNIÐ Í STÖBVEGG  
Mkv. 1:20



GRUNNMYND - UNDIRSTÖÐUR  
Mkv. 1:50



SKÝRINGAR:

1. Sjá almennar skýringar á teikningu B100.
2. Byggingin er grunduð á þappaða frostfria fyllingu. Mesta álag á fyllingu er 0,4 Mpa.
3. Botnplata er 120 mm, járnþent með K189 bendineti.
4. Öll mál samræmist arkitekateikningum.

5	
4	
3	
2	
1	
Útgáfa:	Dags:
<b>Iðnaðar- og þjónustuhúsið</b>	
Hvaleyrarbraut 12, Hafnarfirði	
<b>Burðarvirki</b>	Hannað GÖU
Undirstöður	Mkv: 1:50, 1:20
Grunnmynd og snið	Stærð: A1
	Dags: 02.12.2016
Undirskrift hönnuðar:	
Guðmundur Óskar Unnarsson Kl. 110682-3499	
<b>RISS</b>	
VERKFRÆÐISTOFA	
Hafnarvegur 90, 230 Reykjavík / 421-3550 / www.riss.is	Teikning nr: B101
Útgáfa nr: 1	