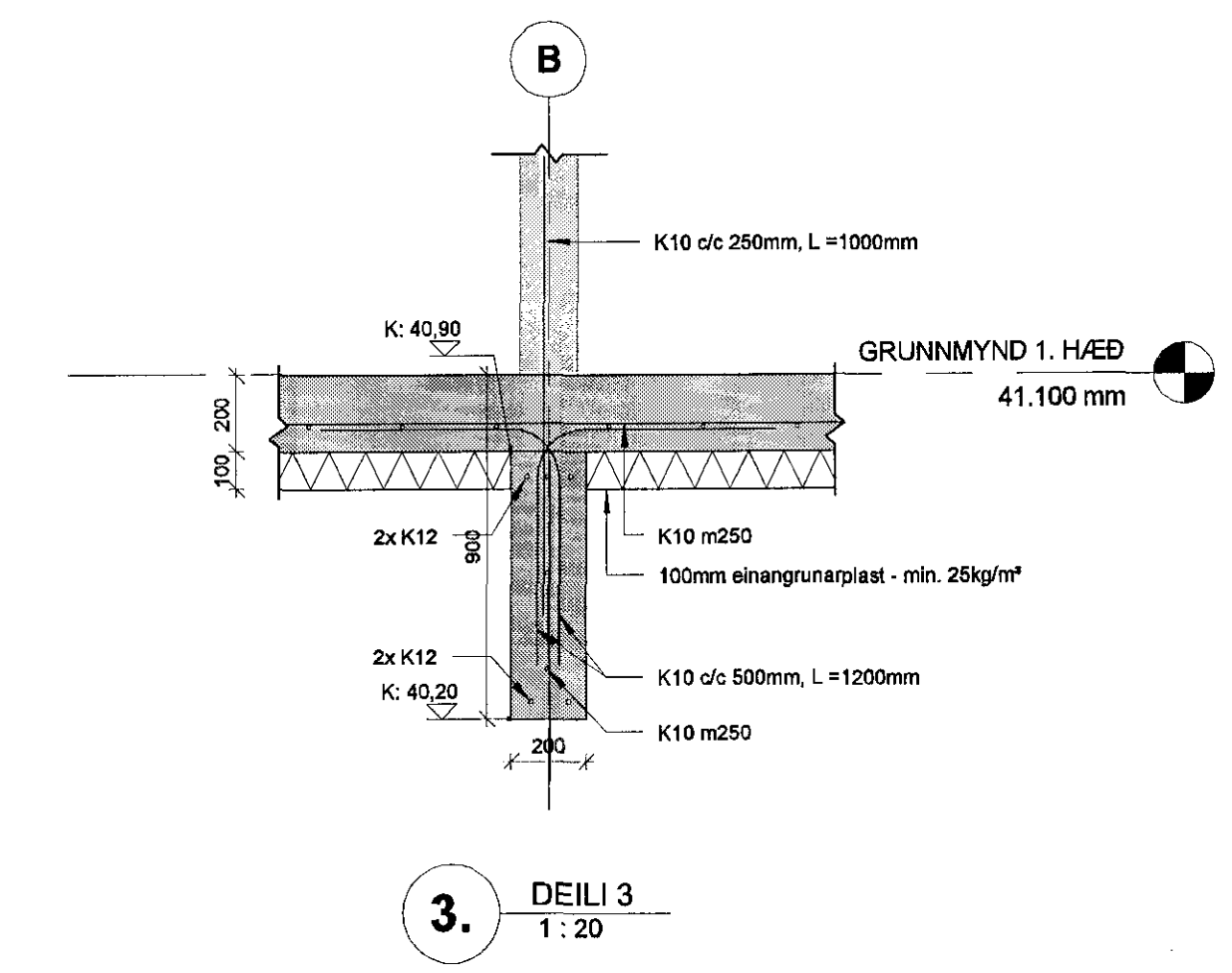
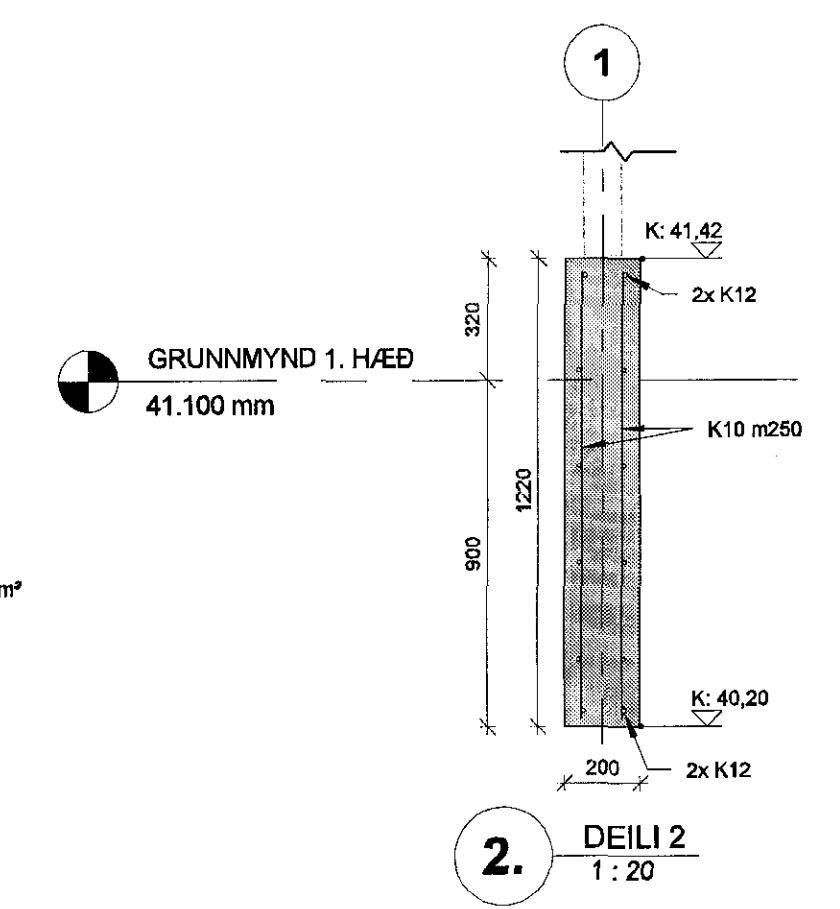
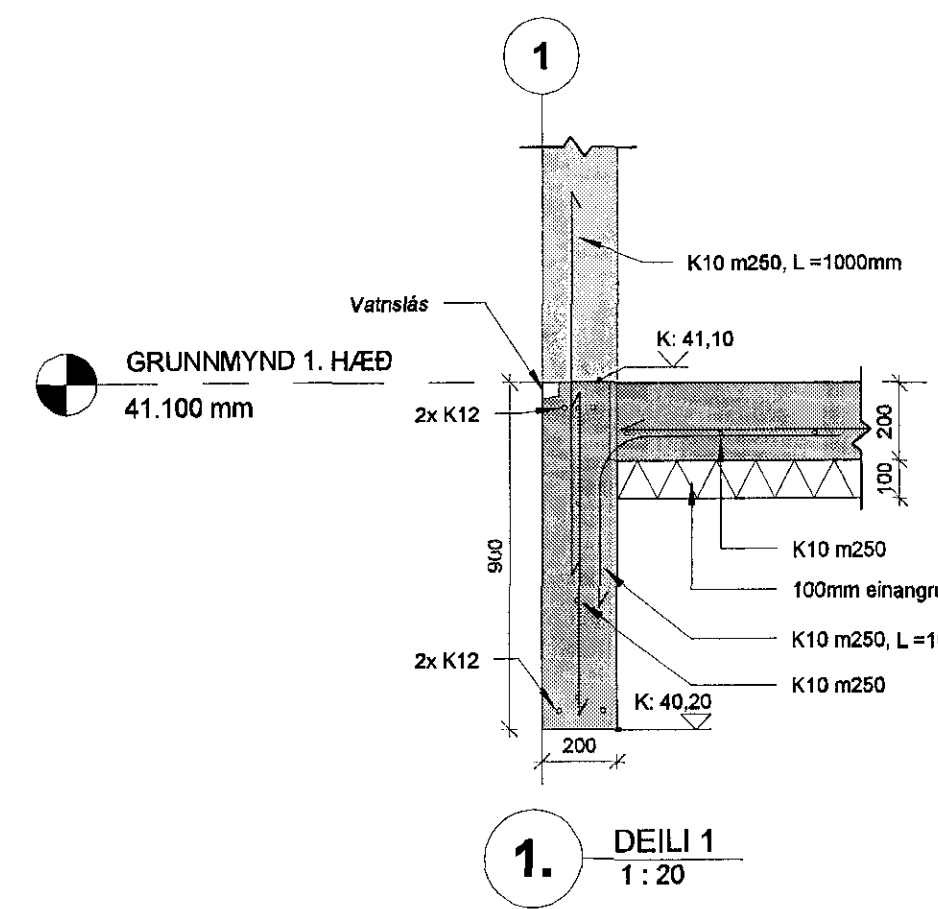
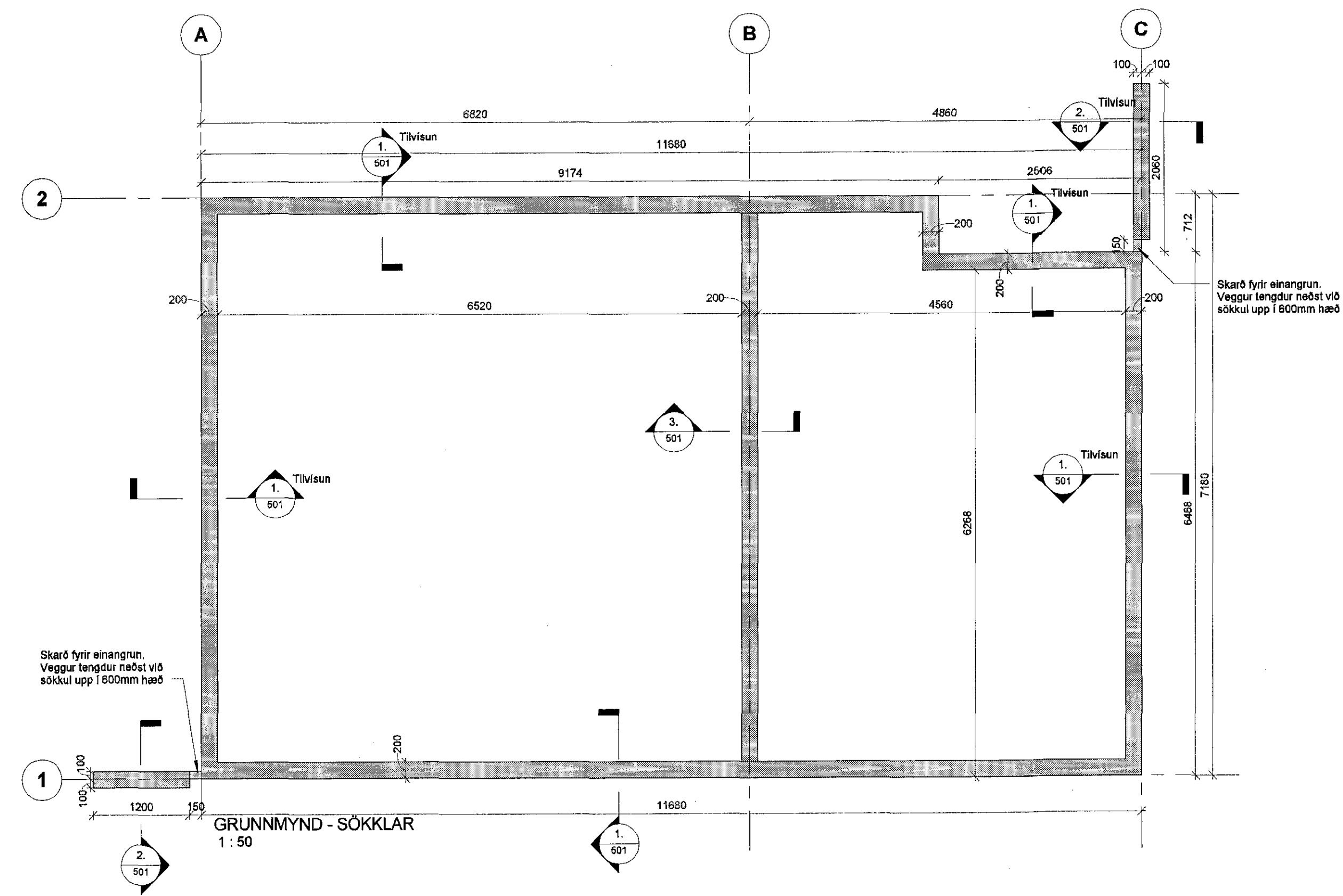


Sampykkt þann
15 DEC 2016
Byggingarfulltrúinn í Hafnarfirði
F.h. Sigurður Steinar Jónsson



2	Gólfót hvekkjar úr 40.50m í 41.10m	12.12.2016	ADS	SE
1	Útgáfa	20.09.2016	ADS	SH
Útg.	Skýring / Breyting	Dagur	Teiknað	Yfirfarið

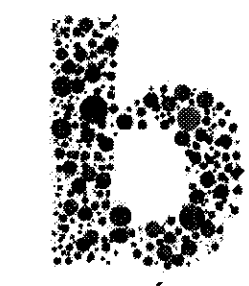
Kirkjugarður Hafnarfjarðar
VERKKAUFI / EIGANDI
Verkferahús
TEGUND VERKS

Hvammabraut 20A
GATASTAFSETNING

BURÐAVIRKI
GRUNNMYND SÖKKLA OG SNIÐ

LANDNÚMÉR: 121322
STABGR.: 1400-1-44400200
MHL: 05
MKV: 1:50/1:20
BLAÐSTÆRÐ: A2
ÚTGÁFA DAGS: 12.12.2016
TEIKNAD: ADS
YFIRFARIÐ: GÓ/EG

1531 VERKNR. **501 - 2** RABNR. ÚTGÁFA



Guðmundur Ósvaldsson
Guðmundur Ósvaldsson
kt: 061254-3239

BATTERIÐ | ARKITEKTAR
Hvaleyraurbraut 32 | 220 Hafnarfirði | S: 54 54 700 | batteri@arkitekt.is | www.arkitekt.is

© BATTERIÐ | ARKITEKTAR
ÖLL AFNOT OG AFRITUN TEIKNINGAR AB HLUTA Eða Í HEILD ER HÁÐ SKRIFLEGU LEYFI HÖFUNDA