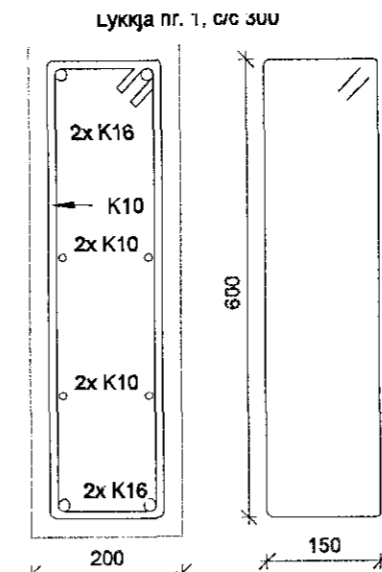
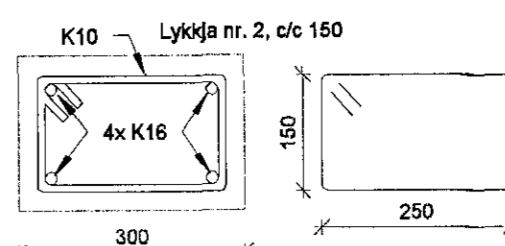


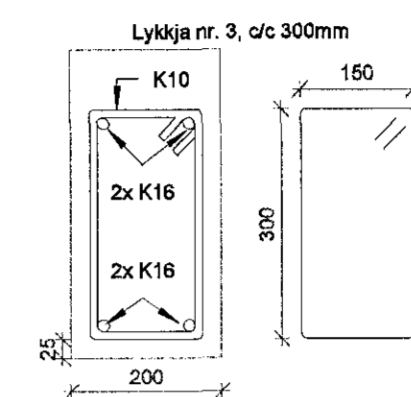
**1** VEGGUR 1  
1 : 50



**6** Lykkja nr. 1  
1 : 10



**7** Lykkja nr. 2  
1 : 10

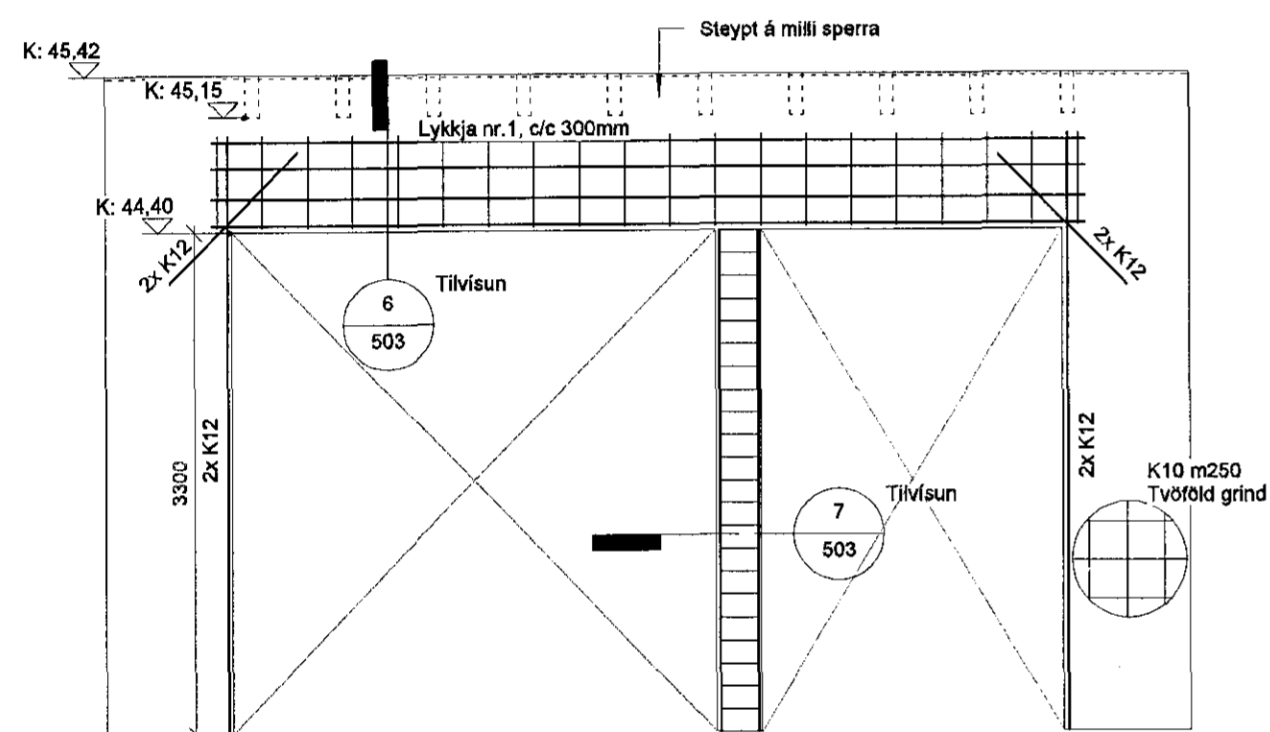


**8** Lykkja nr. 3  
1 : 10

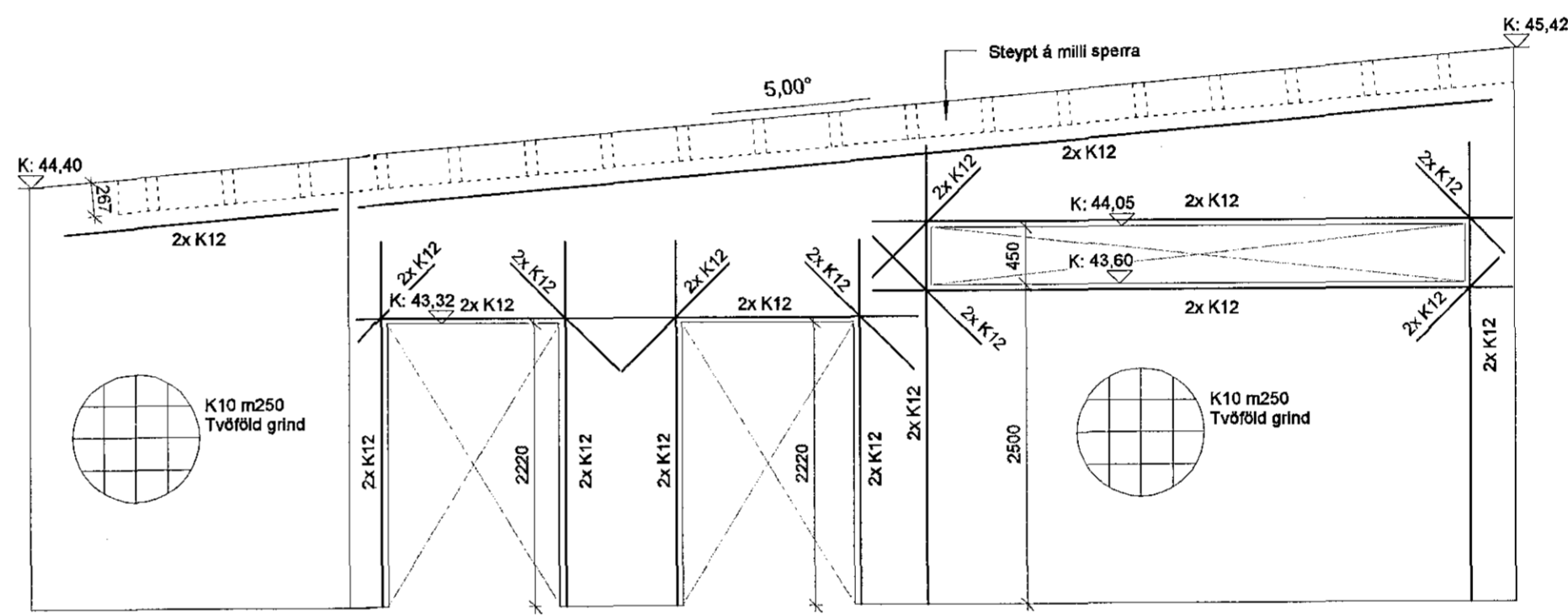
Sampykkt þann  
15 DEC 2016  
Byggingarfulltrúinn í Hafnarfirði  
F.h. Sigurður Steinar Jónsson

Almennur frágangur jáma:

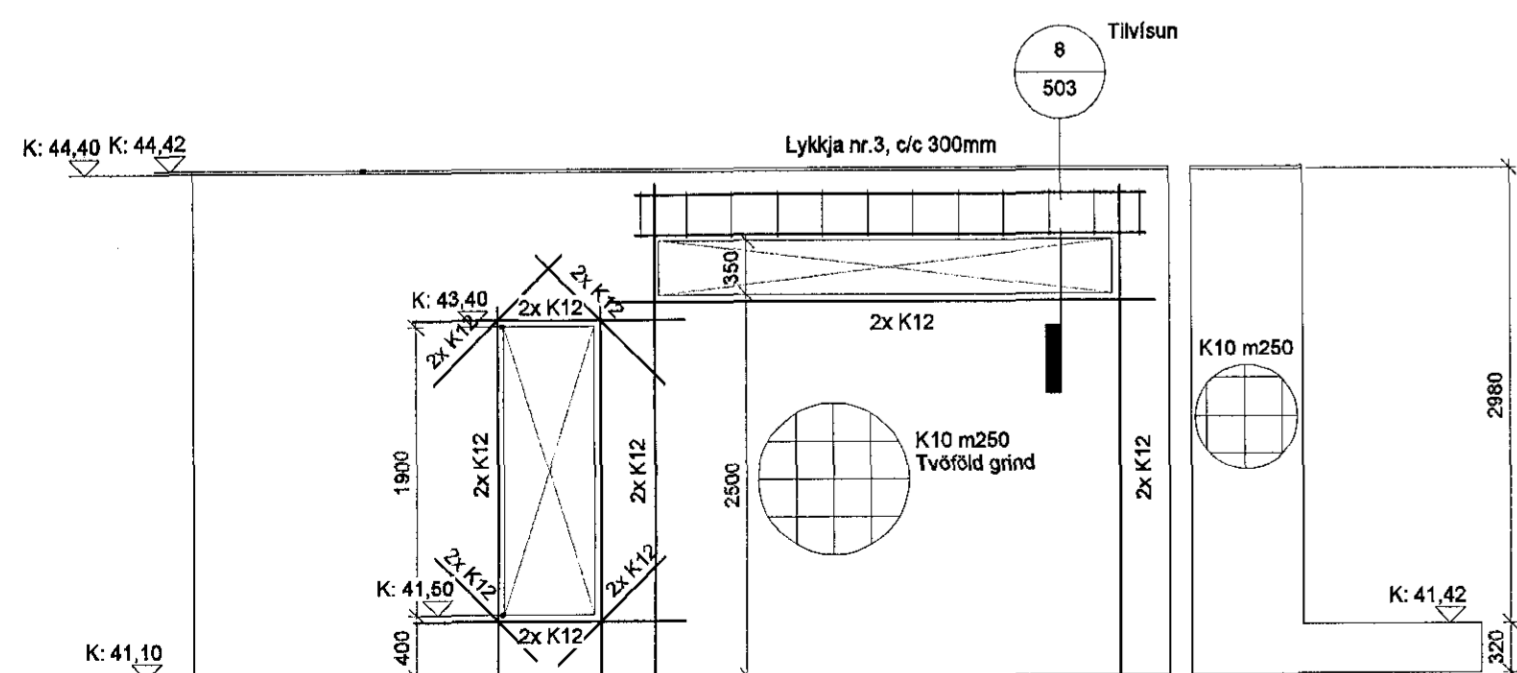
Leggja skal 2x K12 kríngum öll glugga og hurðaup og lárétta og lóðrétta veggenda. Einnig skal setja K12 L-1200mm 45° við öll horn í glugga og hurðagötum.



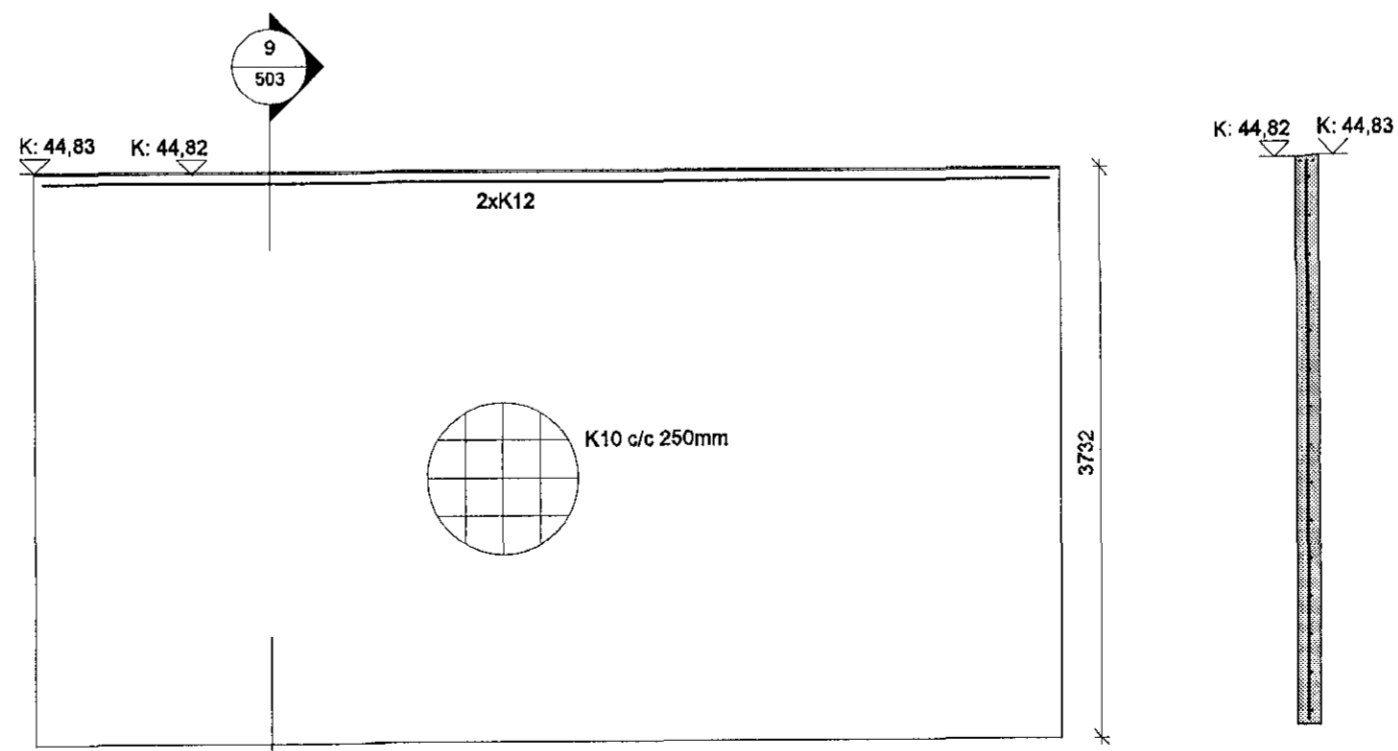
**2** VEGGUR 2  
1 : 50



**3** VEGGUR 3  
1 : 50



**4** VEGGUR 4  
1 : 50



**5** VEGGUR 5  
1 : 50

**9** Snið í vegg 5  
1 : 50

2	Gálfélag hekkabúur úr 40 50m   41,10m	12.12.2016	ADS	SE
1	Útgáfa	20.09.2016	ADS	SH
Útg.	Skýring / Breyting	Da. ja.	Teiknað	Yfirfarið

Kirkjugarður Hafnarfjarðar  
VERKKAUPLI / EIGANDI  
Verkfærahús  
TEGUND VERKS

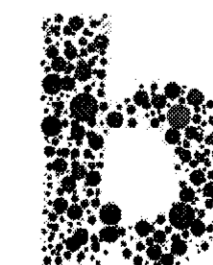
Hvammabraut 20A  
GATA/STAÐSETNING

BURÐAVIRKI  
ÁSYND VEGGJA  
SNID

LANDNÚMÉR: 121322  
STAÐGR.: 1400-1-44400200  
MHL: 05  
MKV.: 1:50  
BLAÐSTÆRD: A2  
ÚTGÁFA DAGS: 12.12.2016  
TEIKNAD: ADS  
YFIRFARID: GÓ/EG

1531  
VERKNR.

503 - 2  
RÁÐNR. ÚTGÁFA



*Guðmundur Ósvaldsson*  
Guðmundur Ósvaldsson  
kt: 061254-3239

BATTERIÐ | ARKITEKTAR  
Hvaleyjarbraut 32 | 220 Hafnarfjörð | Sí: 54 54 700 | batteri@arkitekt.is | www.arkitekt.is

© BATTERIÐ | ARKITEKTAR  
ÖLL AFRÖT OG AFRITUN TEIKNINGAR AD HLUTA EDA | HEILD ER HÁÐ SKRIFLEGU LEYFI HÖFUNDA