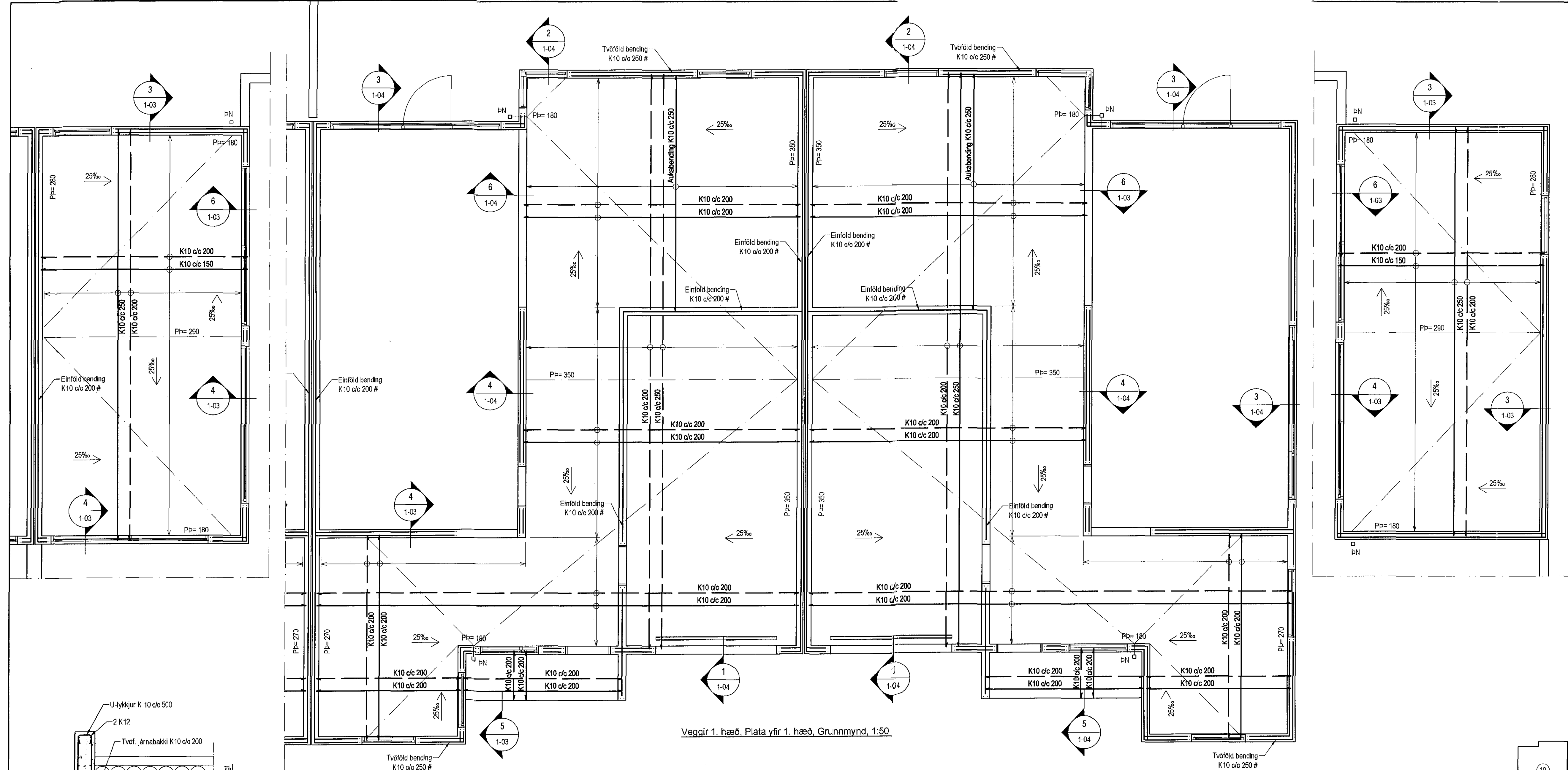
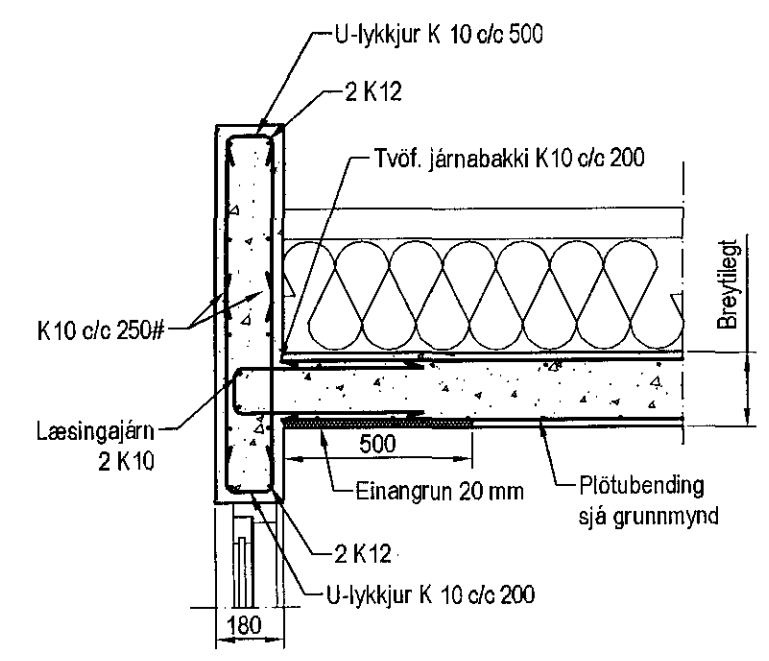


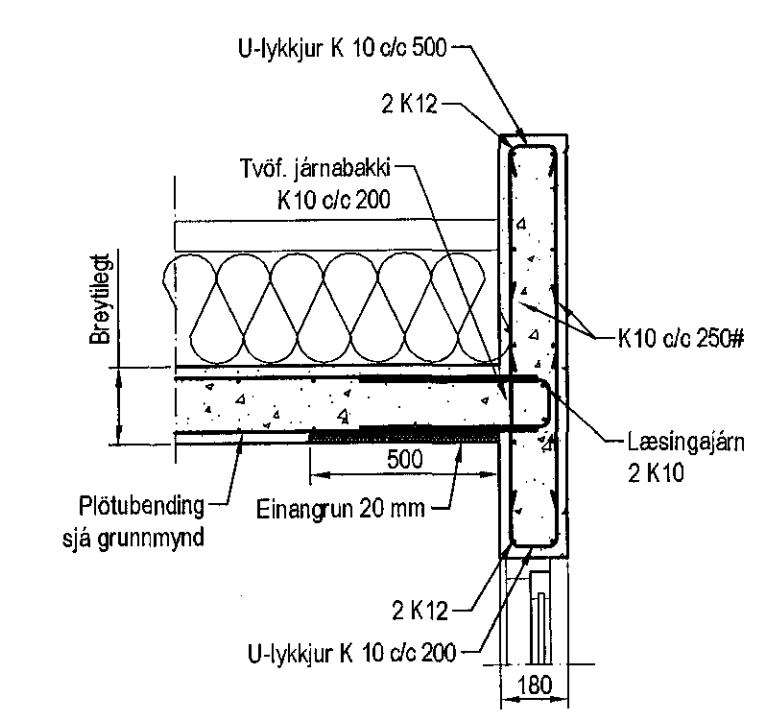
Samþykkt þann
15 DEC 2016
Byggingarfulltrúinn í Hafnarfirði
F.h. Sigurður Steinar Jónsson



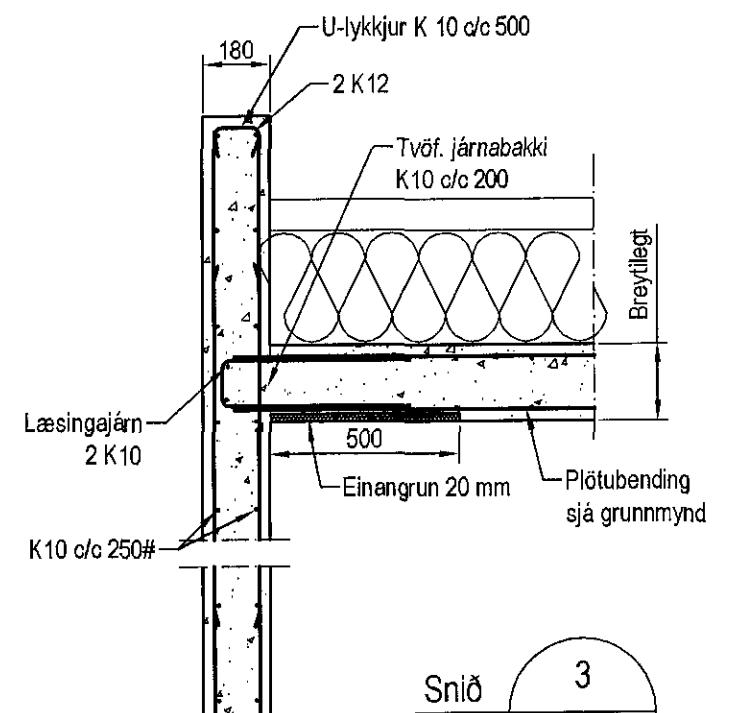
Veggir 1. hæð, Plata yfir 1. hæð, Grunnmynd, 1:50



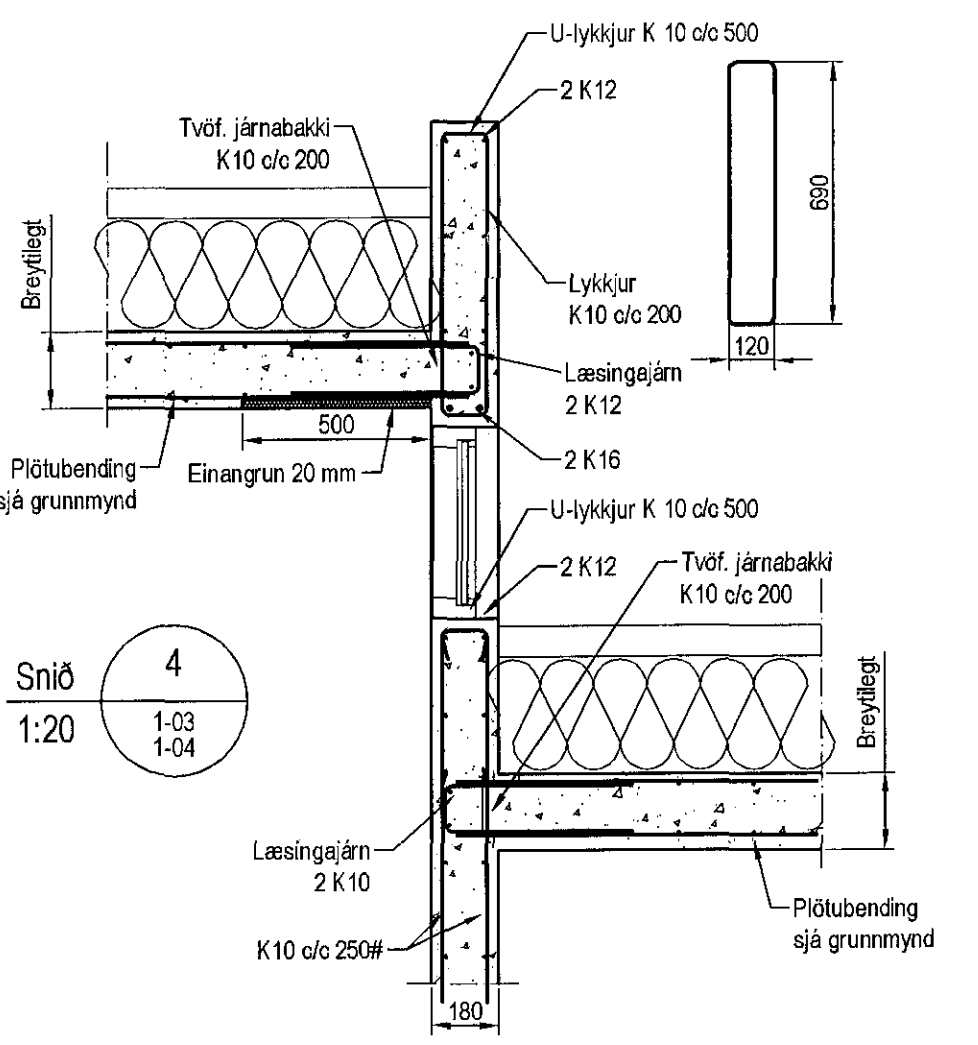
Snið 1
1:20
1-03
1-04



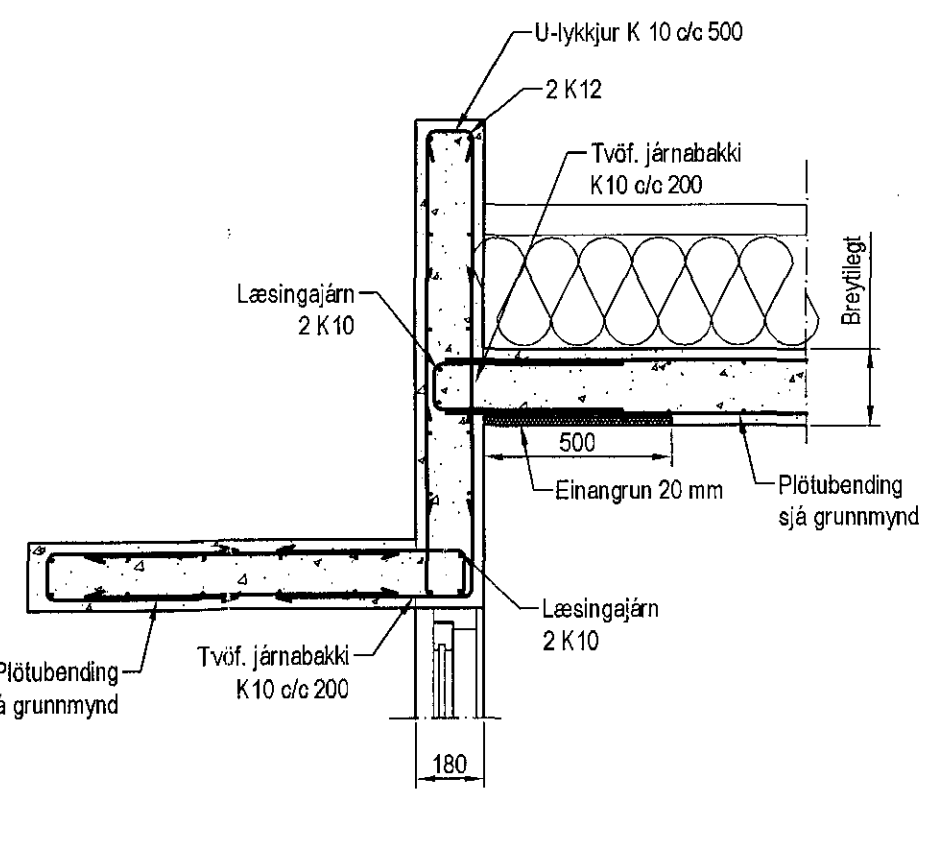
Snið 2
1:20
1-03
1-04



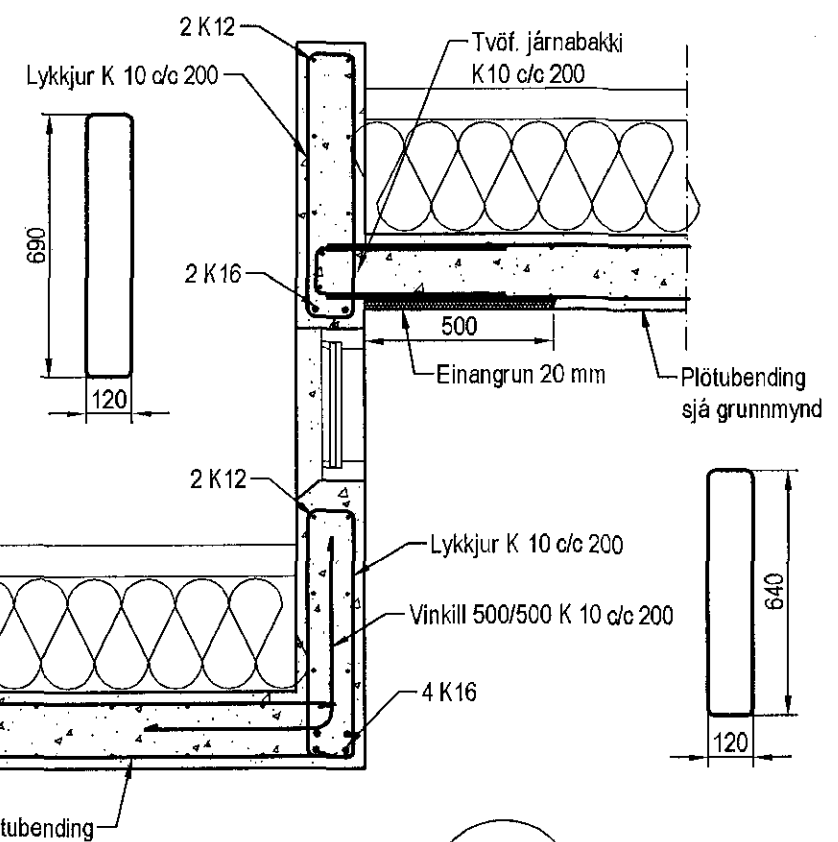
Snið 3
1:20
1-03
1-04



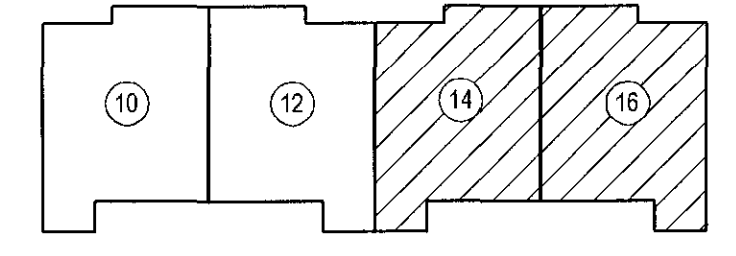
Snið 4
1:20
1-03
1-04



Snið 5
1:20
1-03
1-04



Snið 6
1:20
1-03
1-04



Lykilmynd

Skýringar

Almennar skýringar sjá blað 00-01
Steypa
Veggar
Eitþolsfokkur: C25/28 samkv. ENV 206-1: 2000
Vámsæmmentstála: skál vera minni en 0,55
Lofnæmni: 5,7%
Sigmál: 60-80 mm
Plötur
Eitþolsfokkur: C30/37 samkv. ENV 206-1: 2000
Vámsæmmentstála: skál vera minni en 0,55
Lofnæmni: 5,7%
Sigmál: 60-80 mm

p. Blunquist 031071-5265

Útgáta	Breyting	Dagsetning	Hannað
B1	Vegg breytt, snið 6 bætt við	16.11.2016	S.H.
Sveinbjörn Hinriksson Byggingateknifráeðingur Kl. 160851-2929 Brekkugata 9 Hafnarfirði Sími: 555-4008, 861-9851 Netfang: sveinhi@simnet.is		Staður Kvistavellir 10-16 Hafnarfirði Skýring Veggir 1. hæð, Plata yfir 1. hæð	
Hannað / Teknað	Kvarð 1:50 1:20	Dagsetning 5.12.16	Verker. 06-16
			Teikn.nr. 1-04