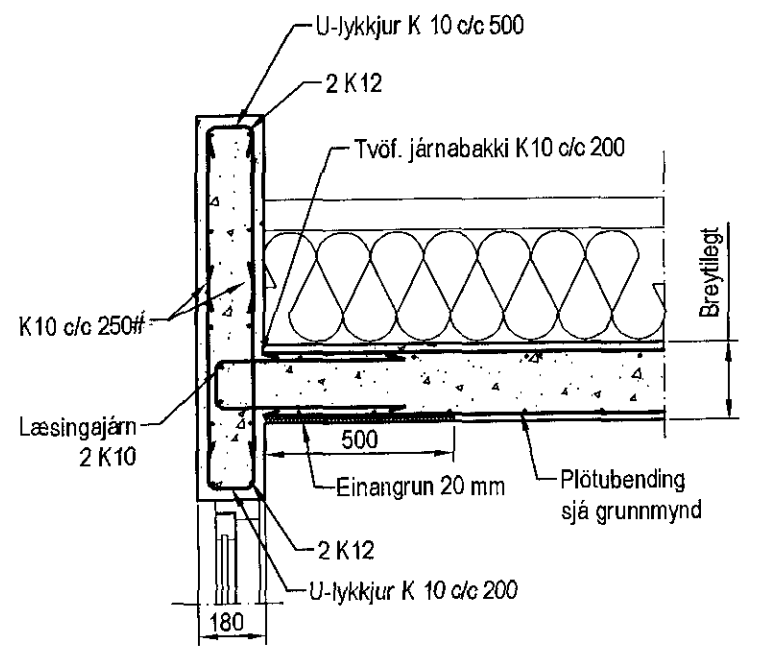
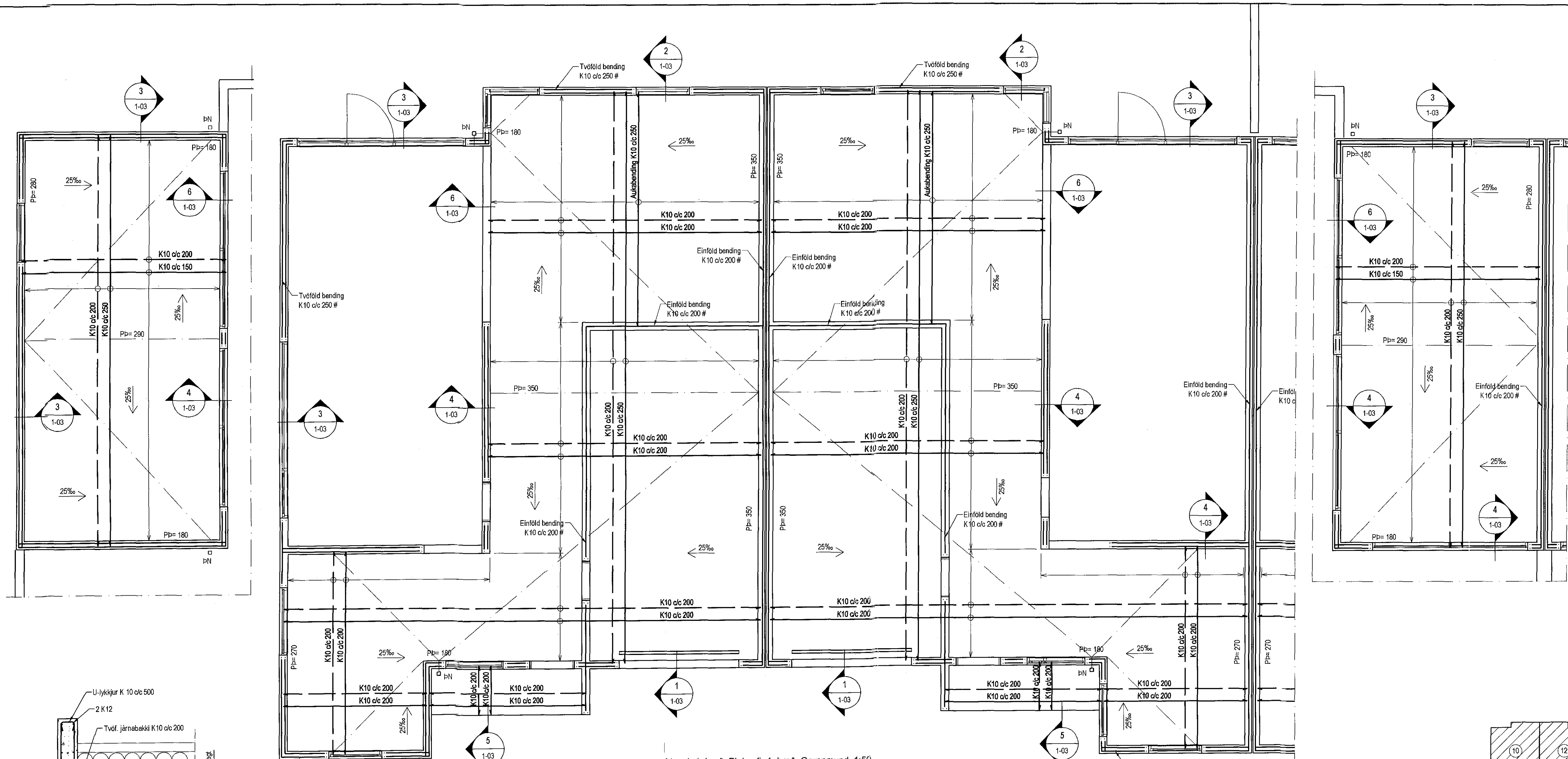
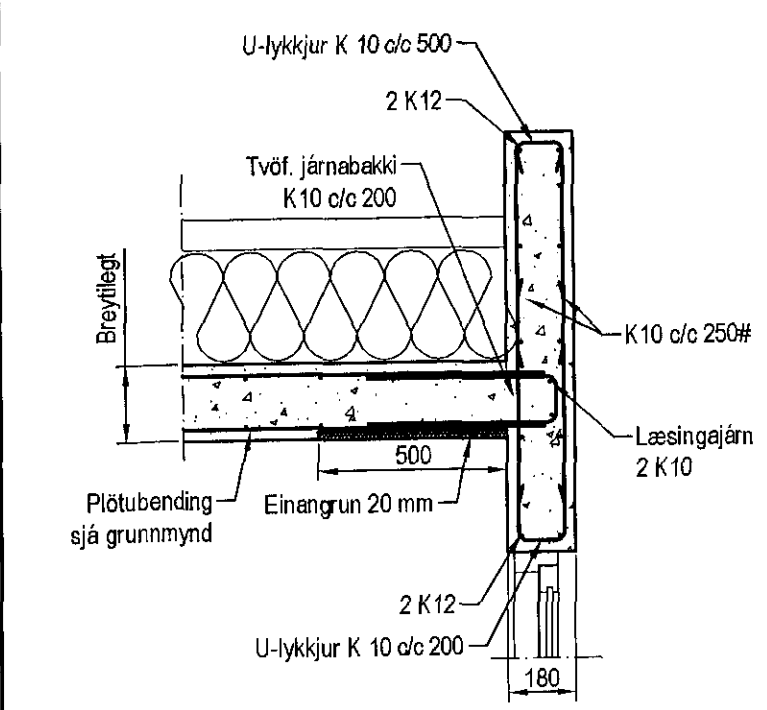


bl. 12 160214

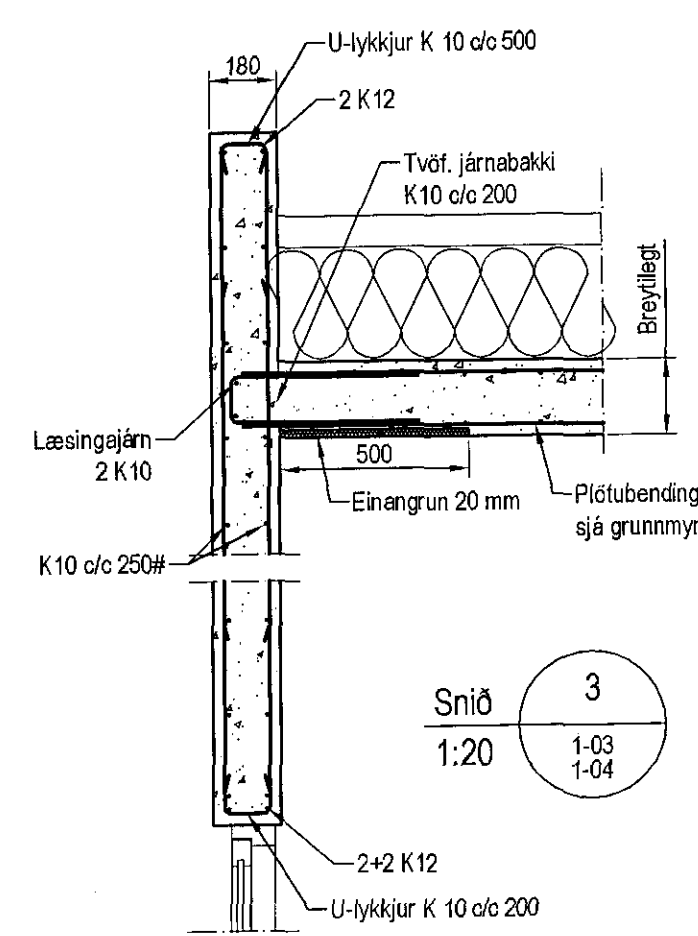
Sambýkkt þann  
15 DEC 2016  
Byggingarfulltrúinn í Hafnarfirði  
F.h. Sigurður Steinar Jónsson



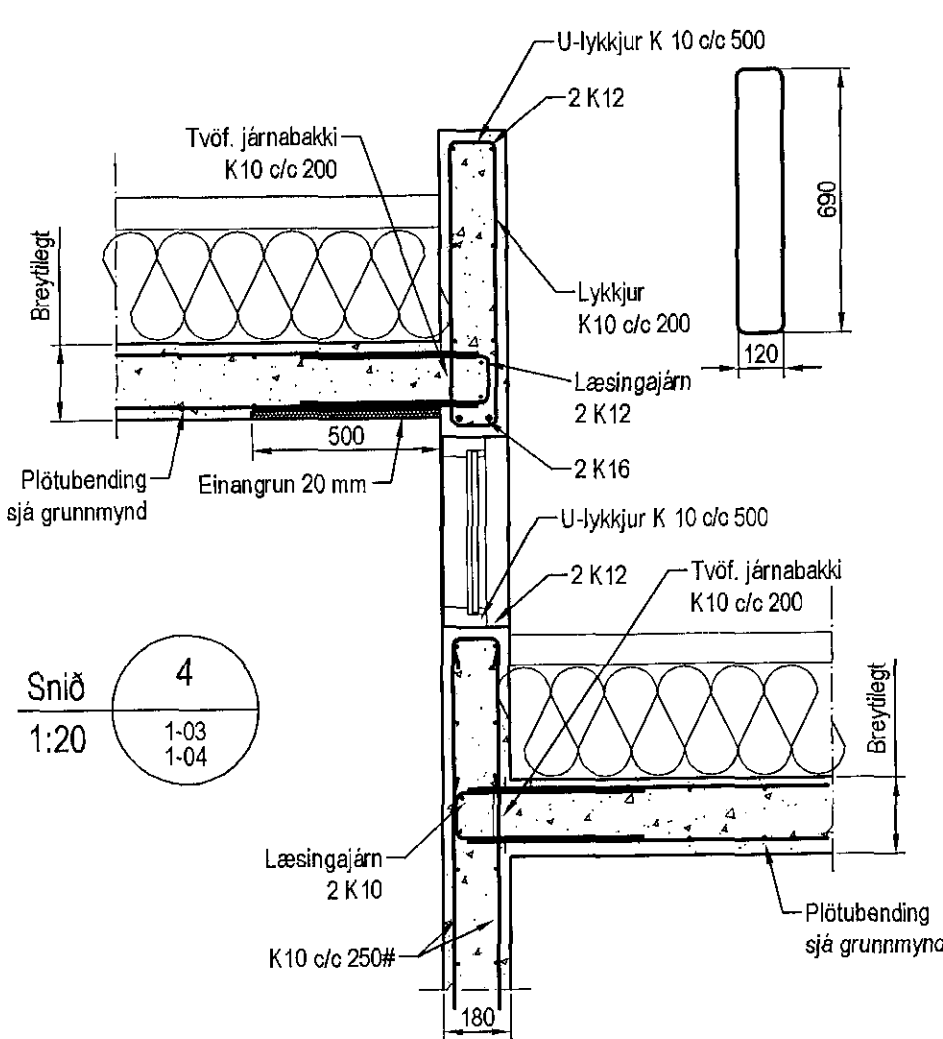
Snið 1  
1:20  
1-03  
1-04



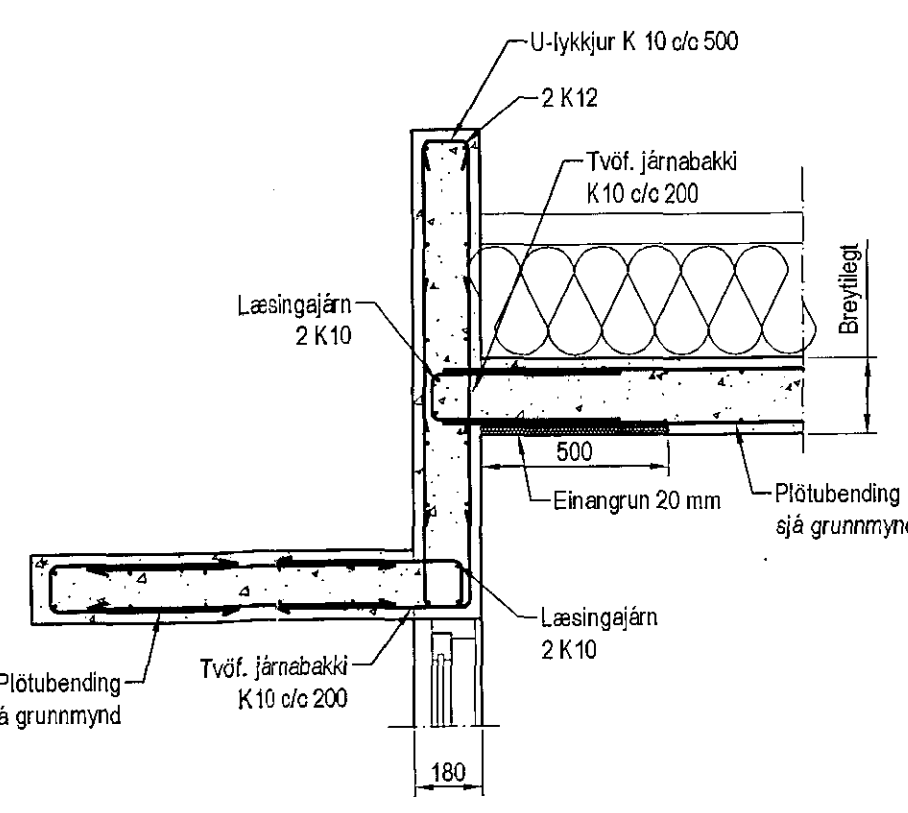
Snið 2  
1:20  
1-03  
1-04



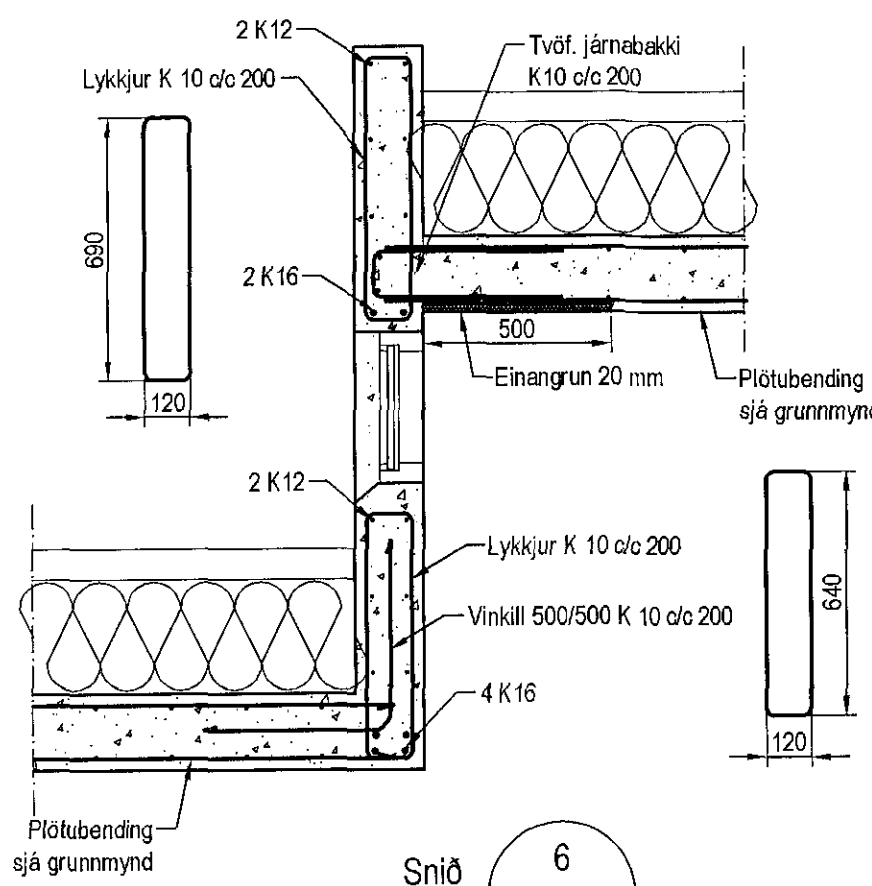
Snið 3  
1:20  
1-03  
1-04



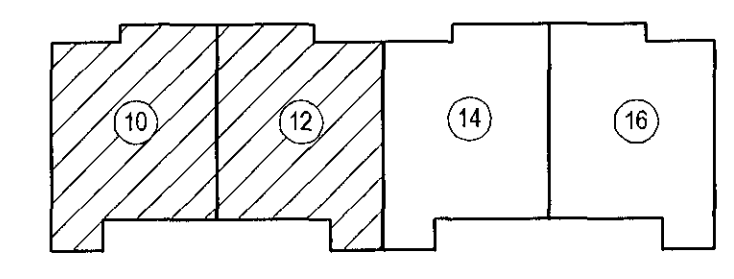
Snið 4  
1:20  
1-03  
1-04



Snið 5  
1:20  
1-03  
1-04



Snið 6  
1:20  
1-03  
1-04



Lykilmynd

Skýringar

Almennar skýringar sjá blað 00-01  
Stýpa  
Vasur  
Brötisflokkr: C25/28 semkv. ENV 206-1: 2000  
Vatnssementtala: skal vera minni en 0,55  
Löfnagn: 5-7%  
Stigmál: 60-80 mm  
Plötur  
Brötisflokkr: C30/37 semkv. ENV 206-1: 2000  
Vatnssementtala: skal vera minni en 0,55  
Löfnagn: 5-7%  
Stigmál: 60-80 mm

*H. Waldmquist* 031071-5263

Útgáfa	Breyting	Dagsetning	Hannað
B1	Vegg breytt, snið 6 bætt við	16.11.2016	S.H.
<b>Sveinbjörn Hinriksson</b> Byggingatæknifræðingur Kl. 160851-2929 Snekkjagata 3 Hafnarfirði Sími: 555-4008, 861-9951 Netfang: sveinh@simvaf.is		Staður	Kvistavellir 10-16 Hafnarfirði
		Skýring	Veggir 1. hæð, Plata yfir 1. hæð
Hannað / Teknað	Kvarð	Dagsetning	Verkfr.
	1:50 1:20	9.12.16	06-16
			Tekn.n.
			1-03