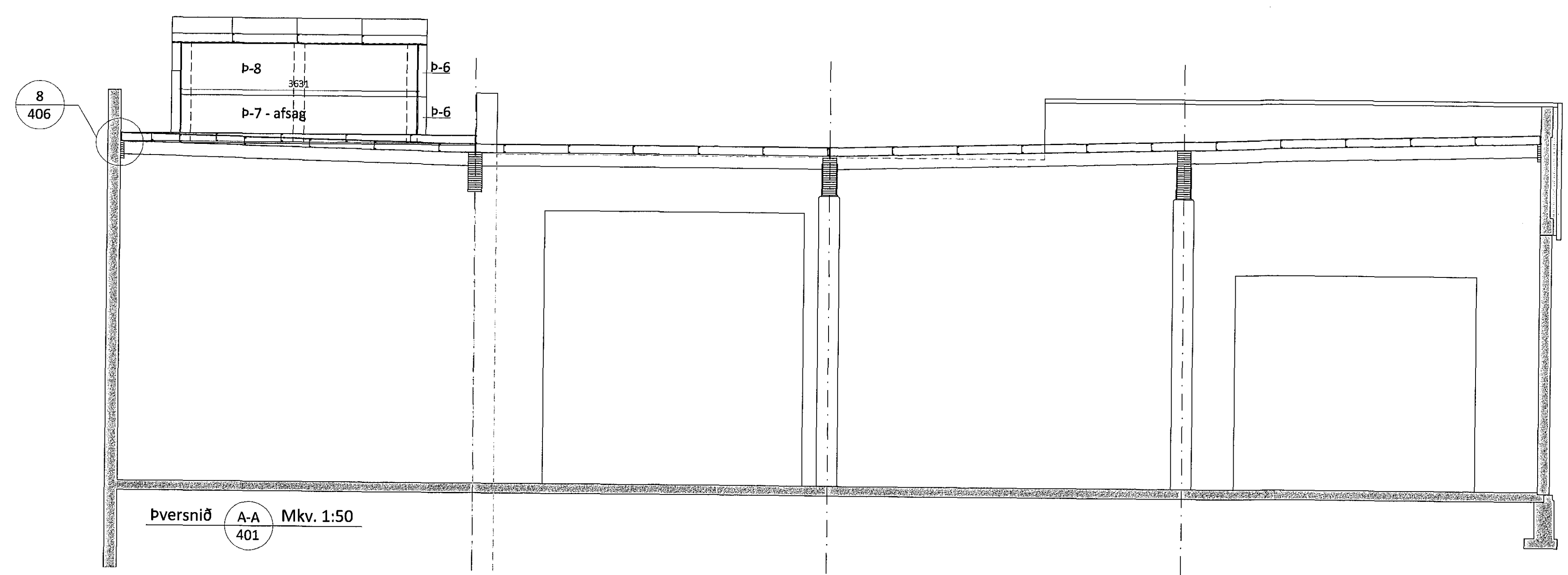
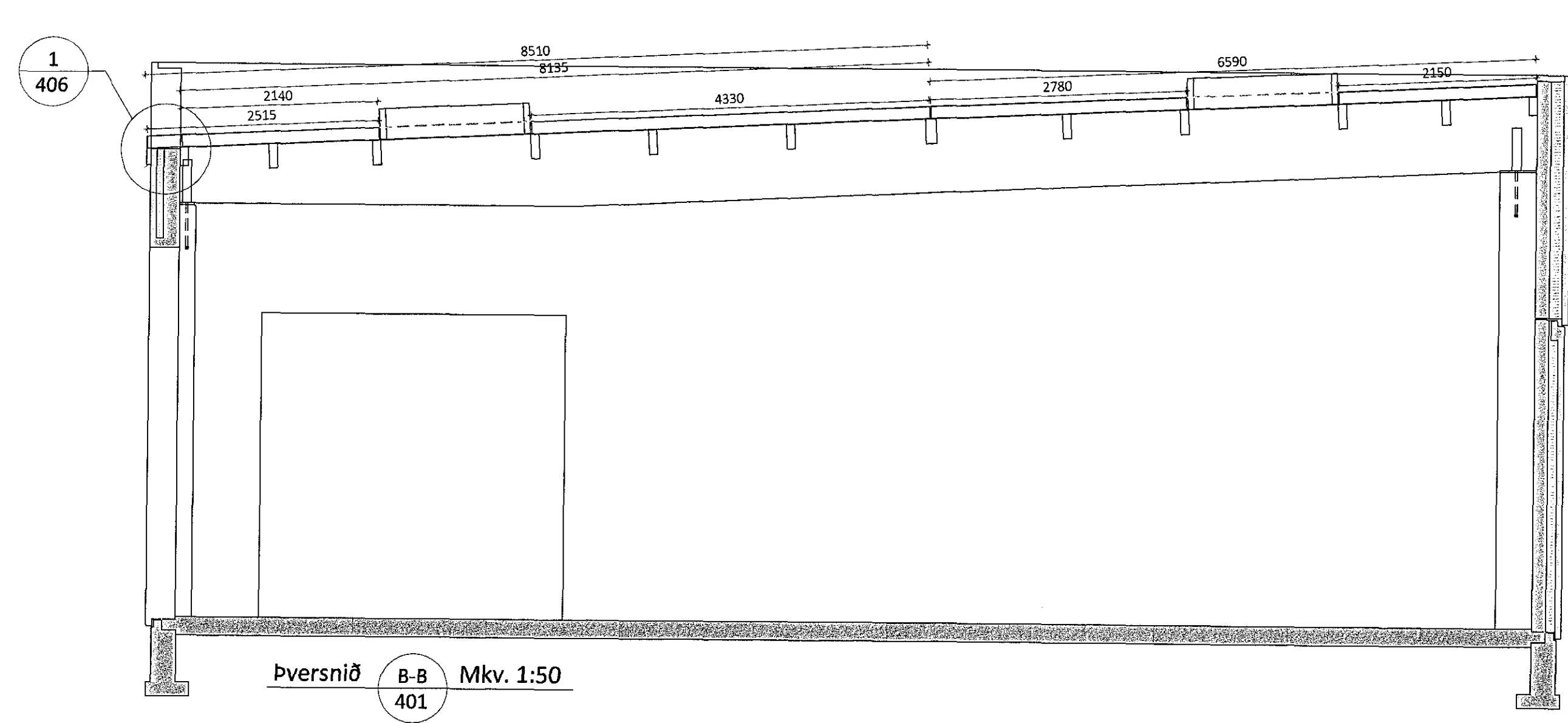


AG 043A3 2A.11.2016

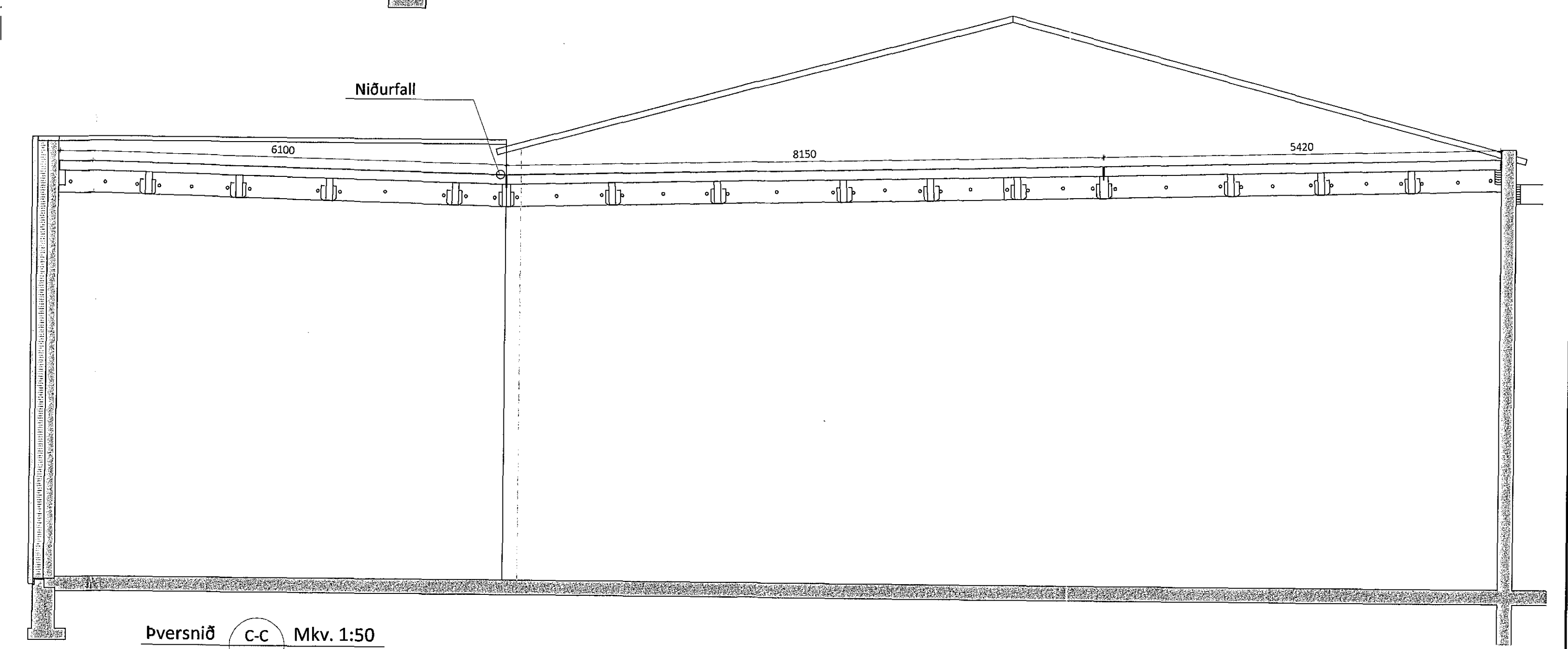
Samþykkt þann  
15 DEC 2016  
Byggingarfulltrúinn í Hafnarvík  
F.h. Sigurður Steinar Jónsson



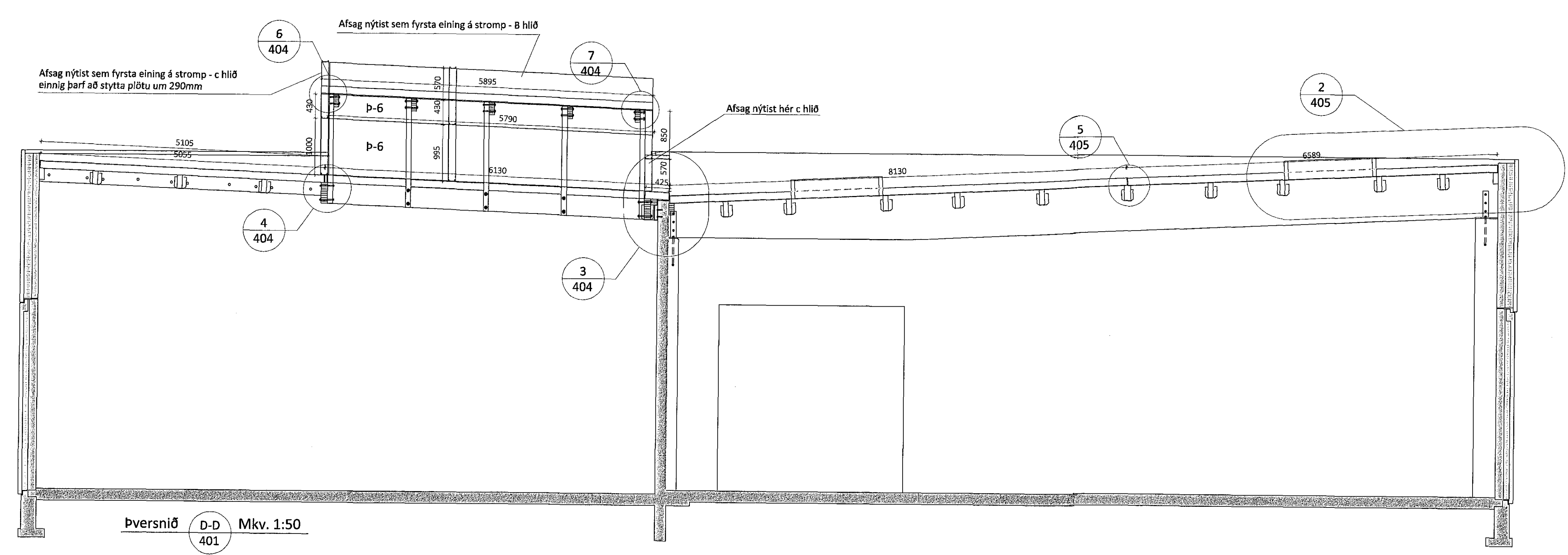
Þversnið A-A Mkv. 1:50  
401



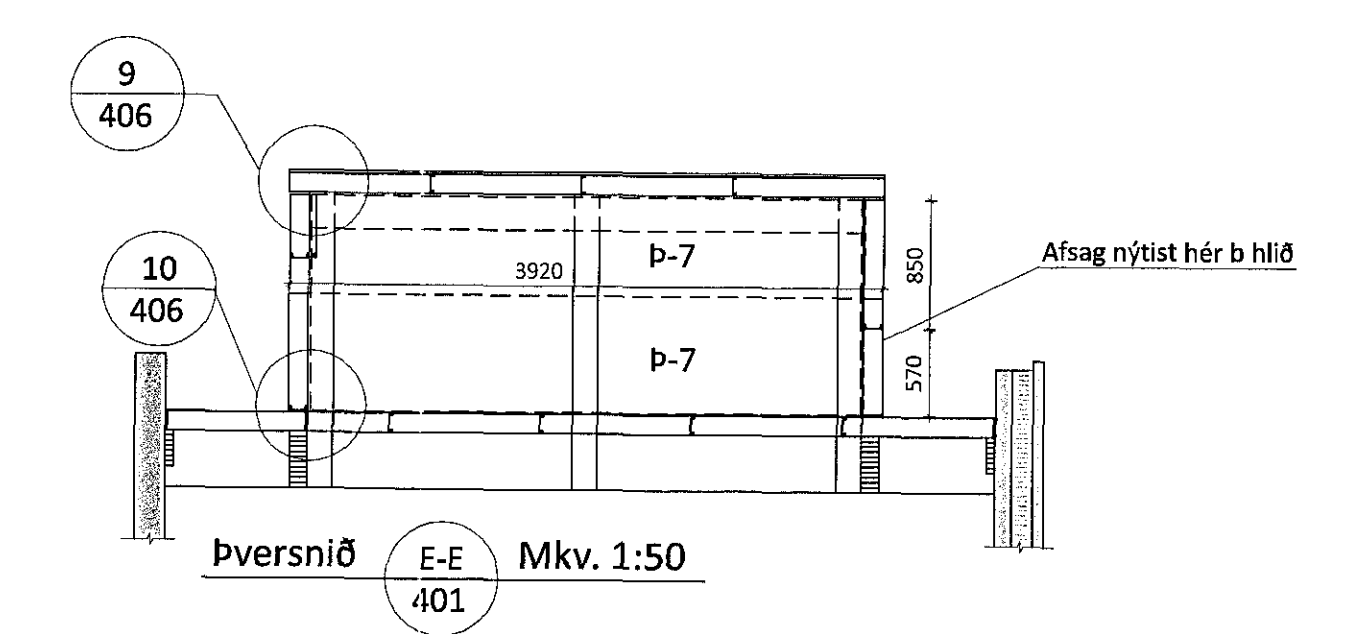
Þversnið B-B Mkv. 1:50  
401



Þversnið C-C Mkv. 1:50  
401



Þversnið D-D Mkv. 1:50  
401



Þversnið E-E Mkv. 1:50  
401

ÖLL AFNOT OG AFRITUN TEIKNINGAR AÐ HLUTA EDA Í HEILD ER HÁÐ SKRIFLEGU LEYFI LÍMTRÉ VÍRNET EHF.

Númer	Dags.	Skýring	Þr. af

<p><b>Límtreevírnet</b> Byggingadeild - Vesturvör 29 - 200 Kópavogur tlf. 440510-1160 - Sími: 412 5300</p>	MKV.	DAGS.	VERKNR.	ÚTGÁFA NR.
	1:50	7.11.2016	DL16 028	1
HEITI VERKS: <b>Stapahraun 11-12</b>	TEIKN.	REIKN.	YFIRF.	NR. TEIKNINGAR
	AGS	AGS	BI	<b>402</b>
HEITI TEIKNINGAR þversnið	NAFN HÖNNUÐAR	BYGGINGARTEIKNIFRÆÐINGUR B.Sc.	DAGS. ÁRITUNAR 18. 12. 2016 DAGS. ÁRITUNAR	
	ÁRITUN HÖNNUÐAR	tlf. 032861-2729 - bjarni@limtreevirnet.is		
	ÁRITUN SAMRÆMIS HÖNNUÐAR		XXXX.DWG	