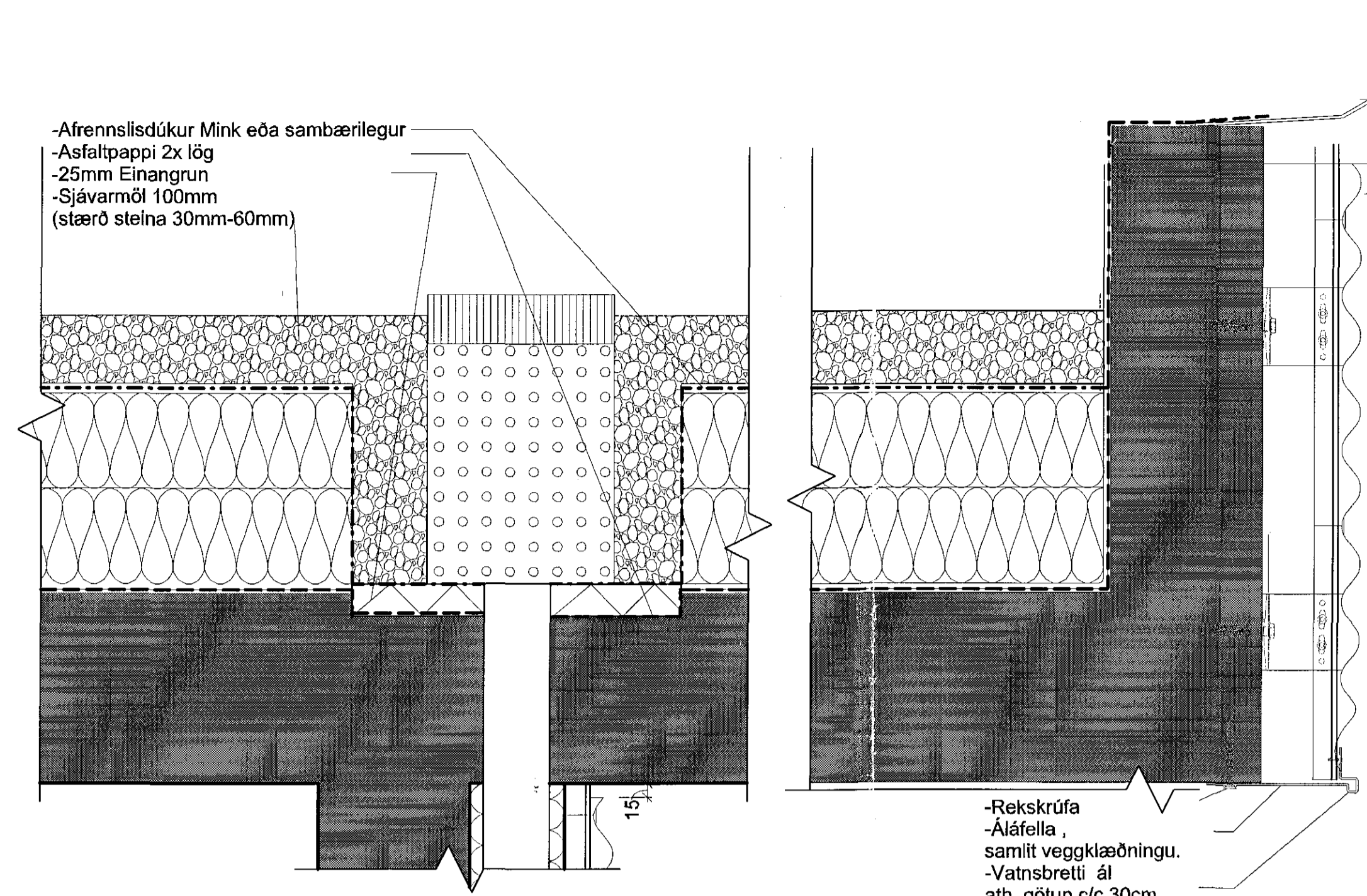
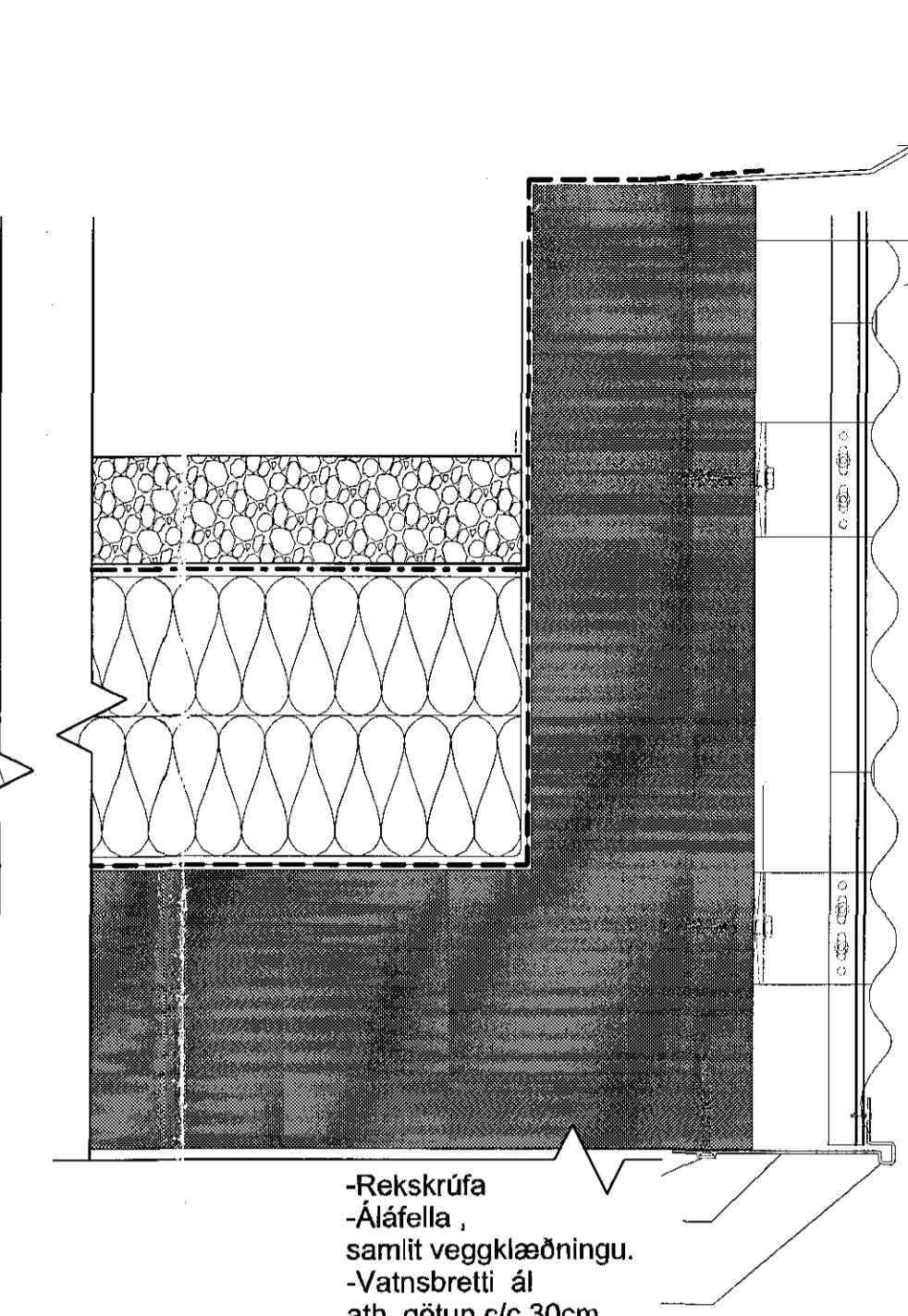


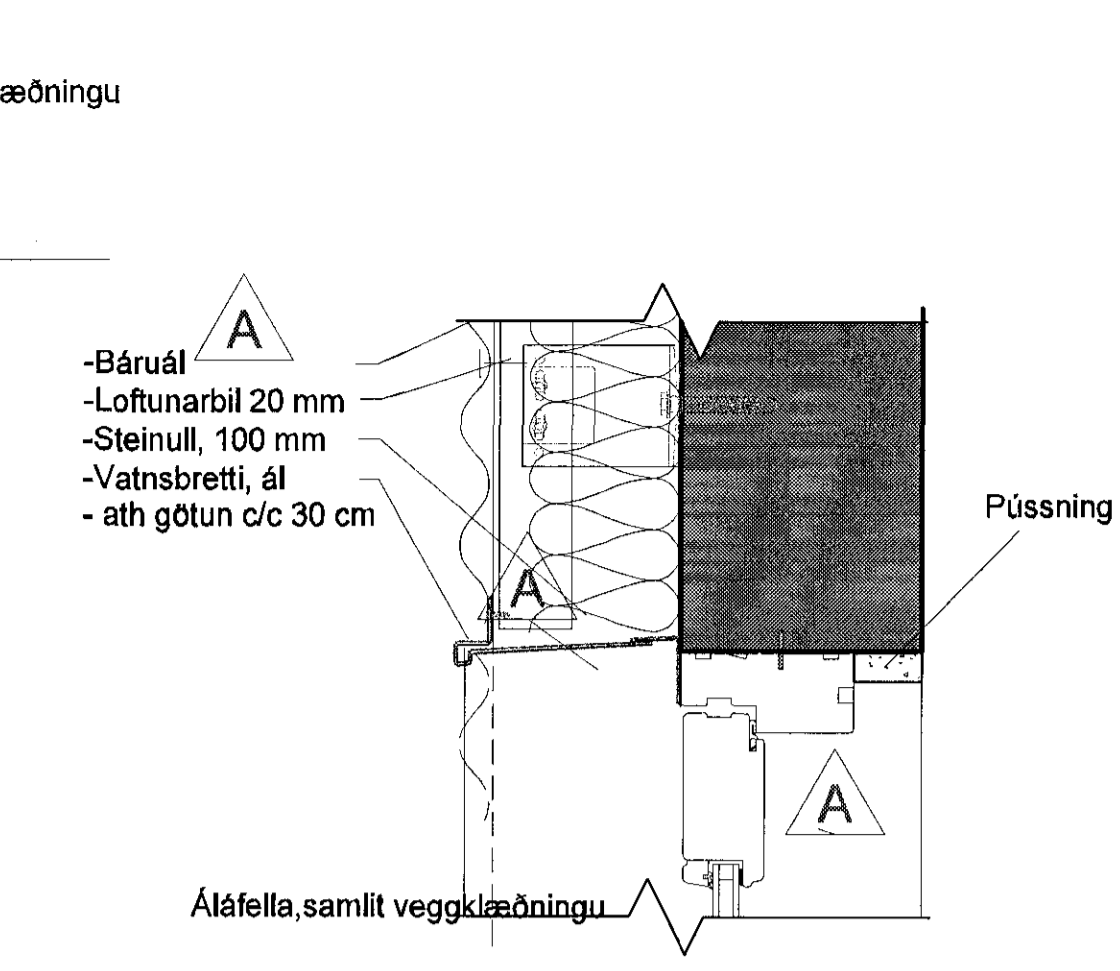
1 Lóðrétt - Þakkantur, yfirfallsrör
1:5



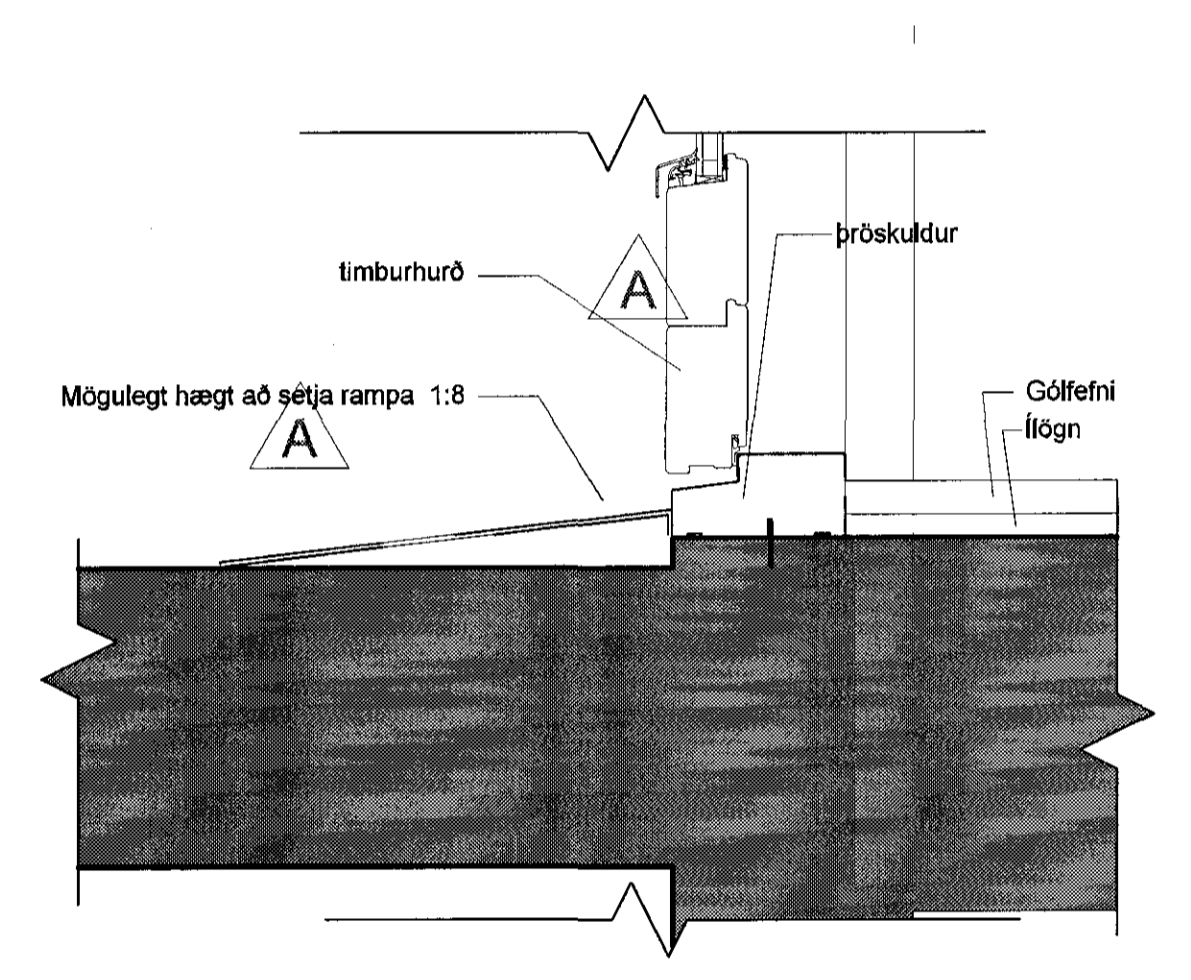
2 Lóðrétt - Þak, niðurfall, útveggur að svölum
1:5



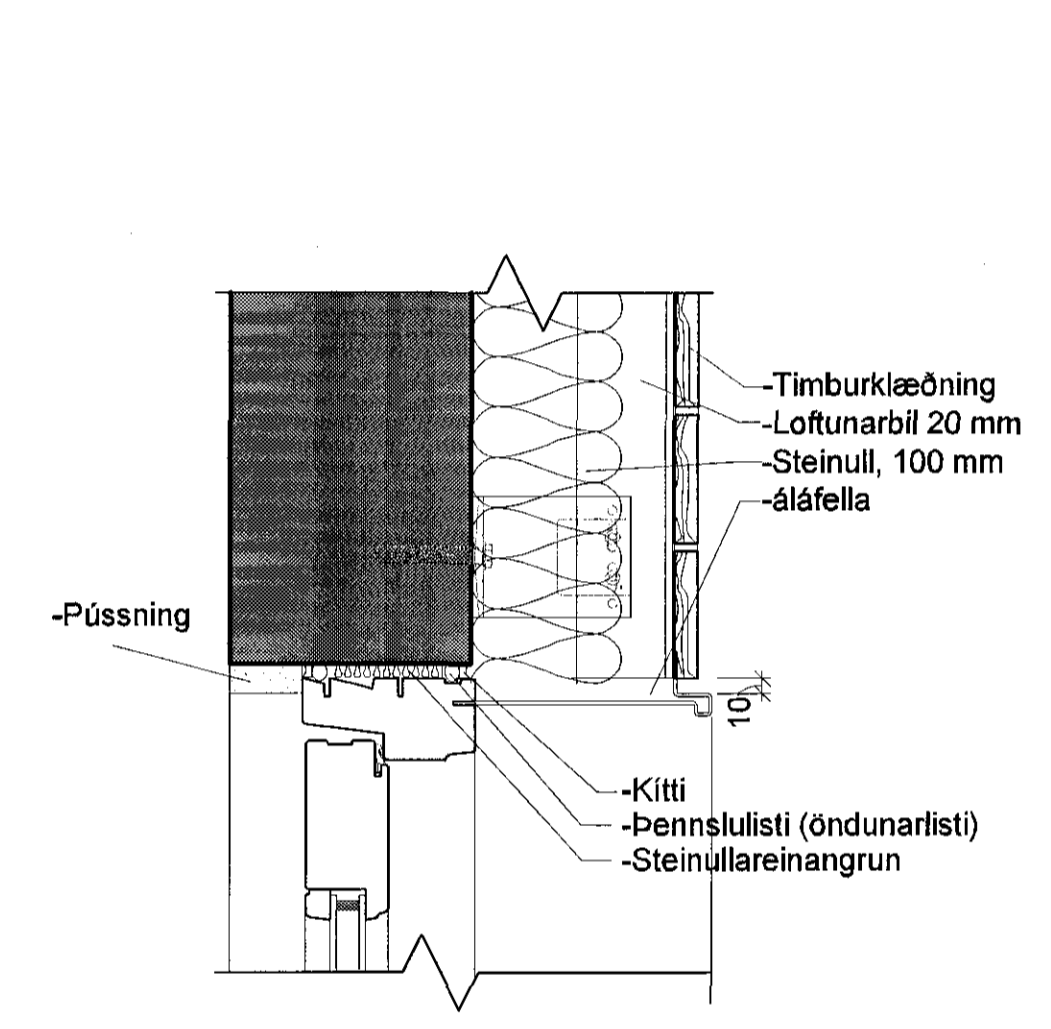
3 Lóðrétt - Þakkantur, yfir svalgangi
1:5



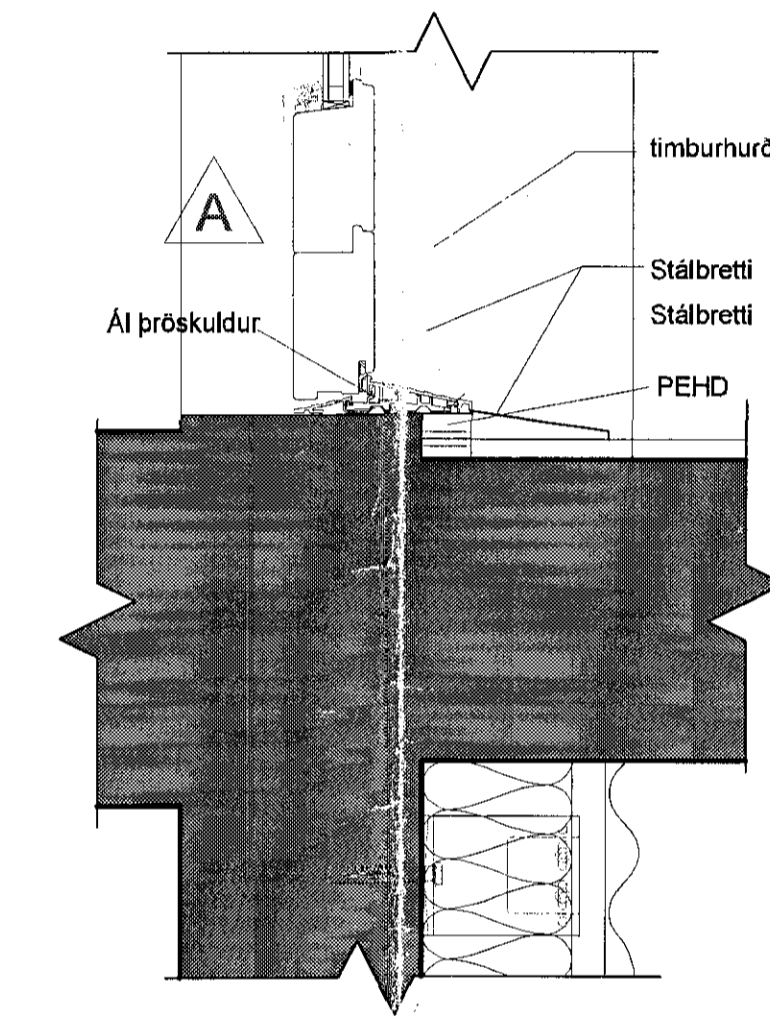
4 Lóðrétt - Útveggur, hurð á svölum
1:5



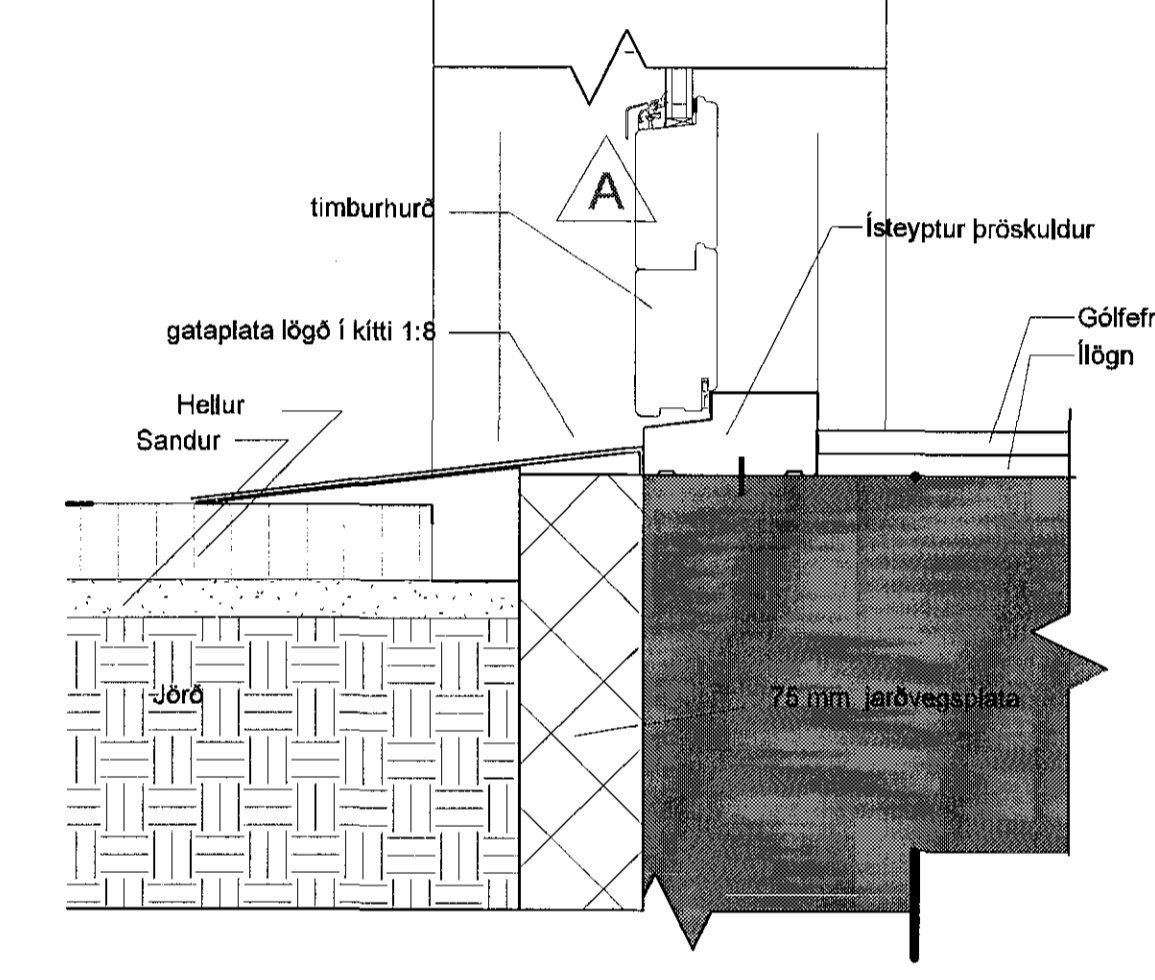
5 Lóðrétt - Plata, svalir og hurð á svölum
1:5



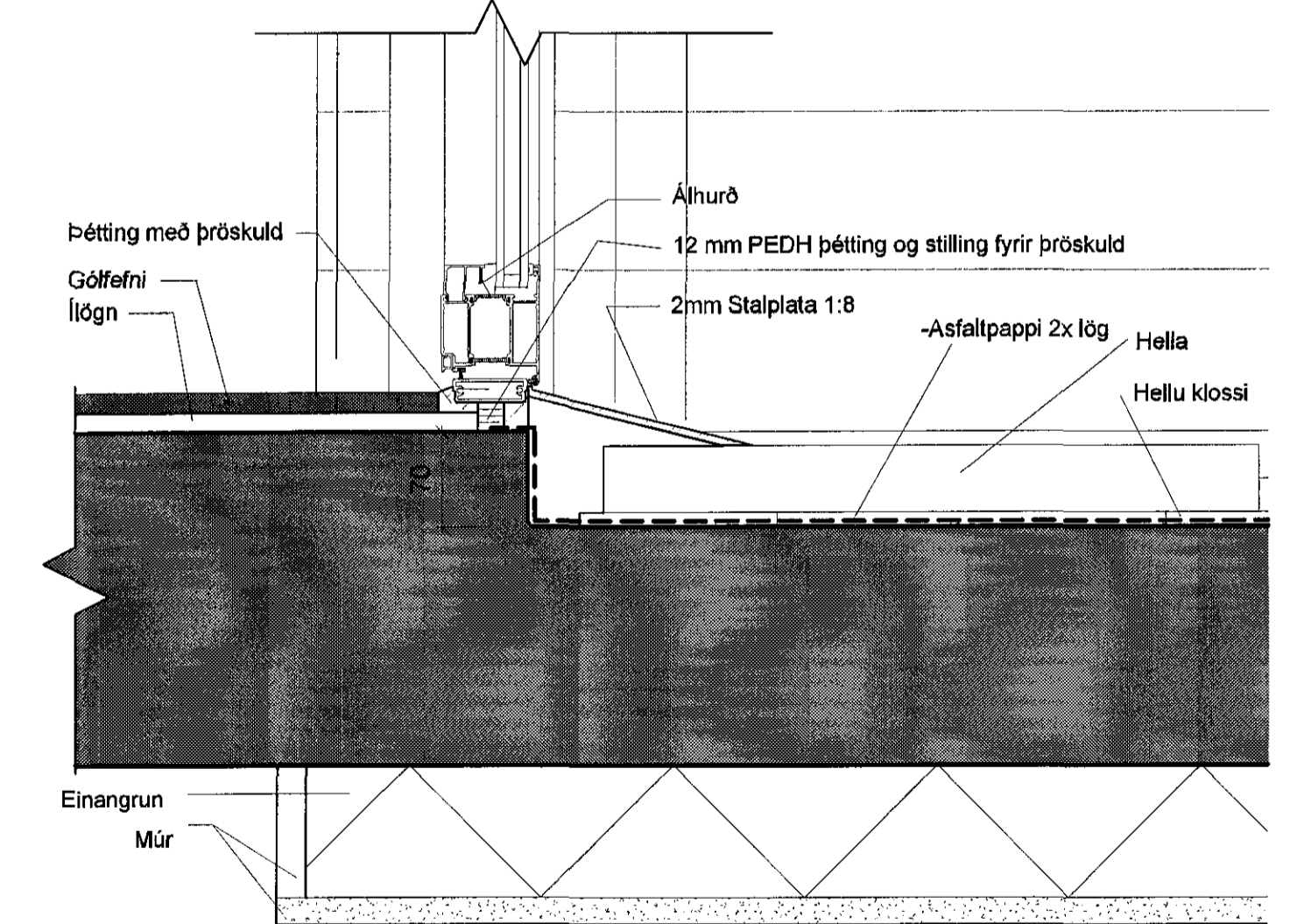
6 Lóðrétt - útveggur timbur að svalgangi, hurð
1:5



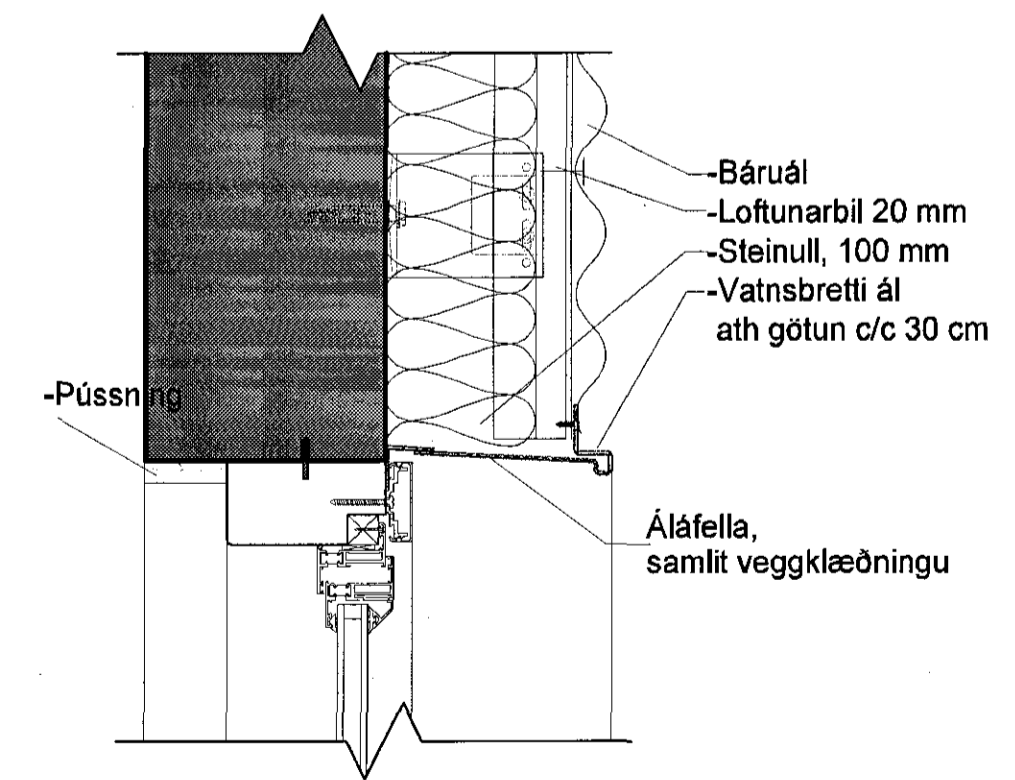
7 Lóðrétt - útveggur að svalgangi, hurð.
1:5



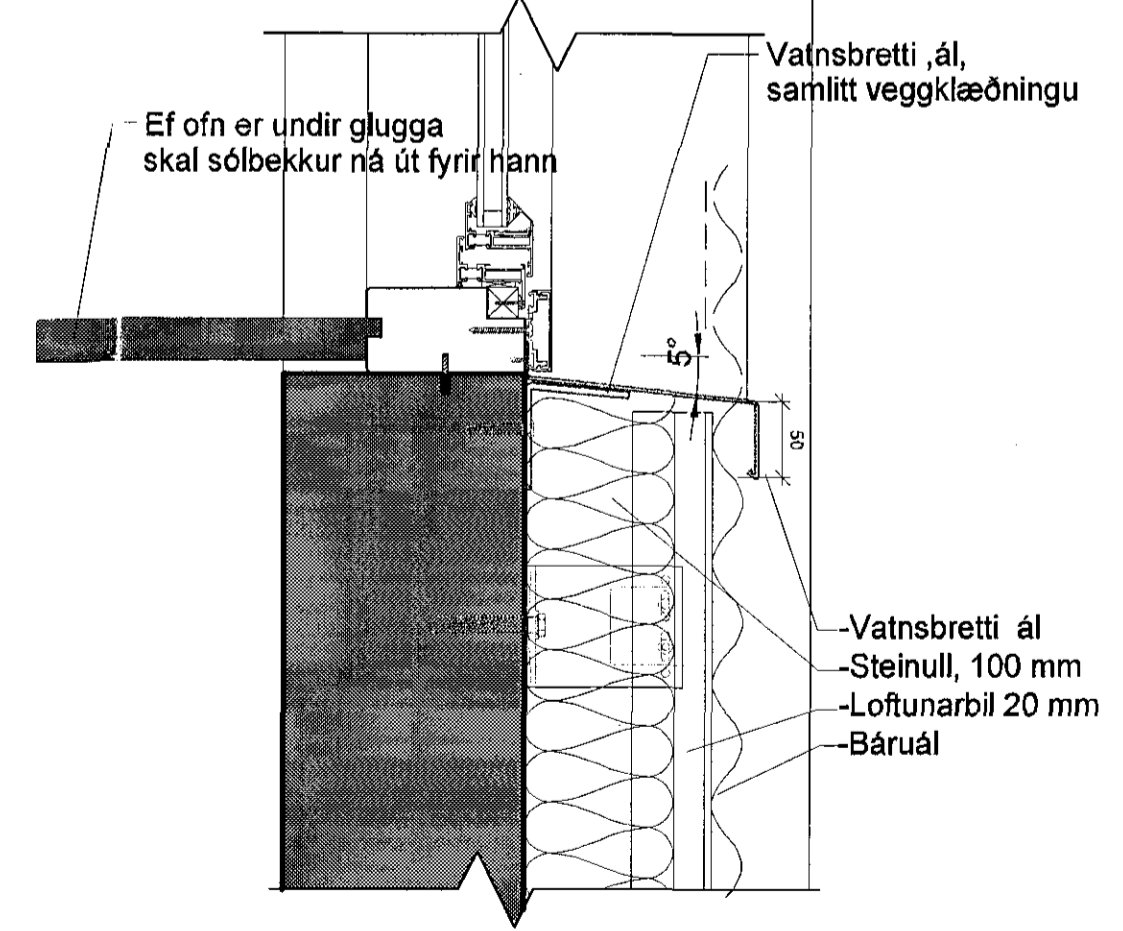
8 Lóðrétt - Sökull, plata, svalir og hurð á svölum
1:5



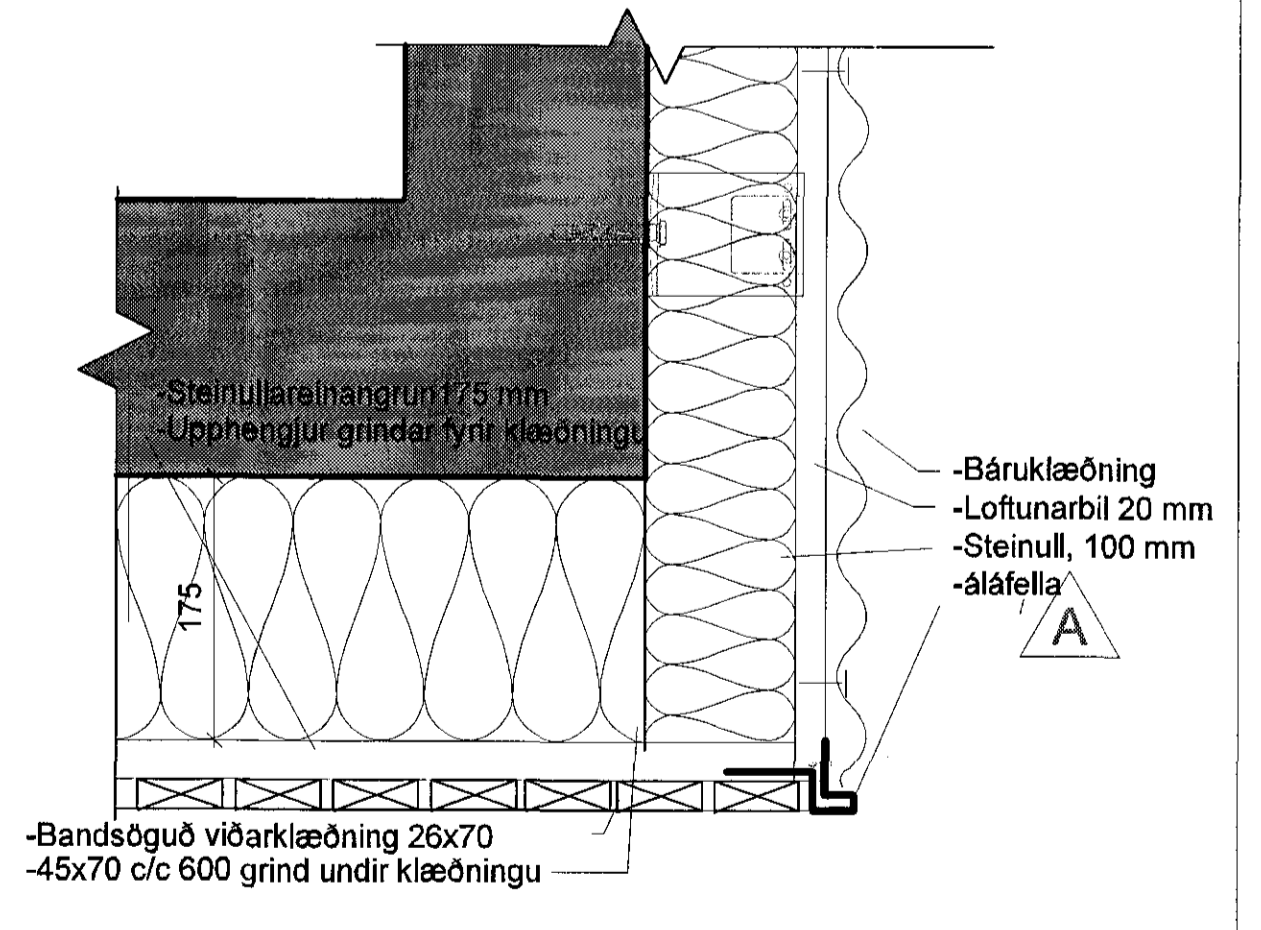
9 Lóðrétt - Hurð að skyggni, kjallari
1:5



10 Lóðrétt - útveggur báruál, gluggi
1:5



11 Lóðrétt - útveggur báruál, gluggi.
1:5



12 Lóðrétt - Gólf að útilofti fyrir ofan skyggni
1:5

A	SLS	Deili upprætt.	13.12.2016
ÚTGÁFA	TEKNAÐ	YFIRFARIÐ	DAÐS
ASK arkitektar ehf. BORGUNARSTR. 10 101 REYKJAVÍK SM 110 2000 www.ask.is			
ÁRITUN ADALHÖNDLÁÐAR Sigurður Stenar Jónsson 40.000764519 sigur@ask.is			
ARKITEKTAR ASK			
VERKSEFNI Lóð: Kirkjuvellir 12 Lóð: Kirkjuvellir 12A			
FERRAÐ TEIKNINGAR Verkefningar		MÁL / A1 1:5	
Deili		TERNNAÐ SLS/SLS	
VERKUR 1523		DÁGG 08.09.2016	
ALDRINGU - HÖMUR TEIKNINGAR 12A-39-02		STIGGA A	