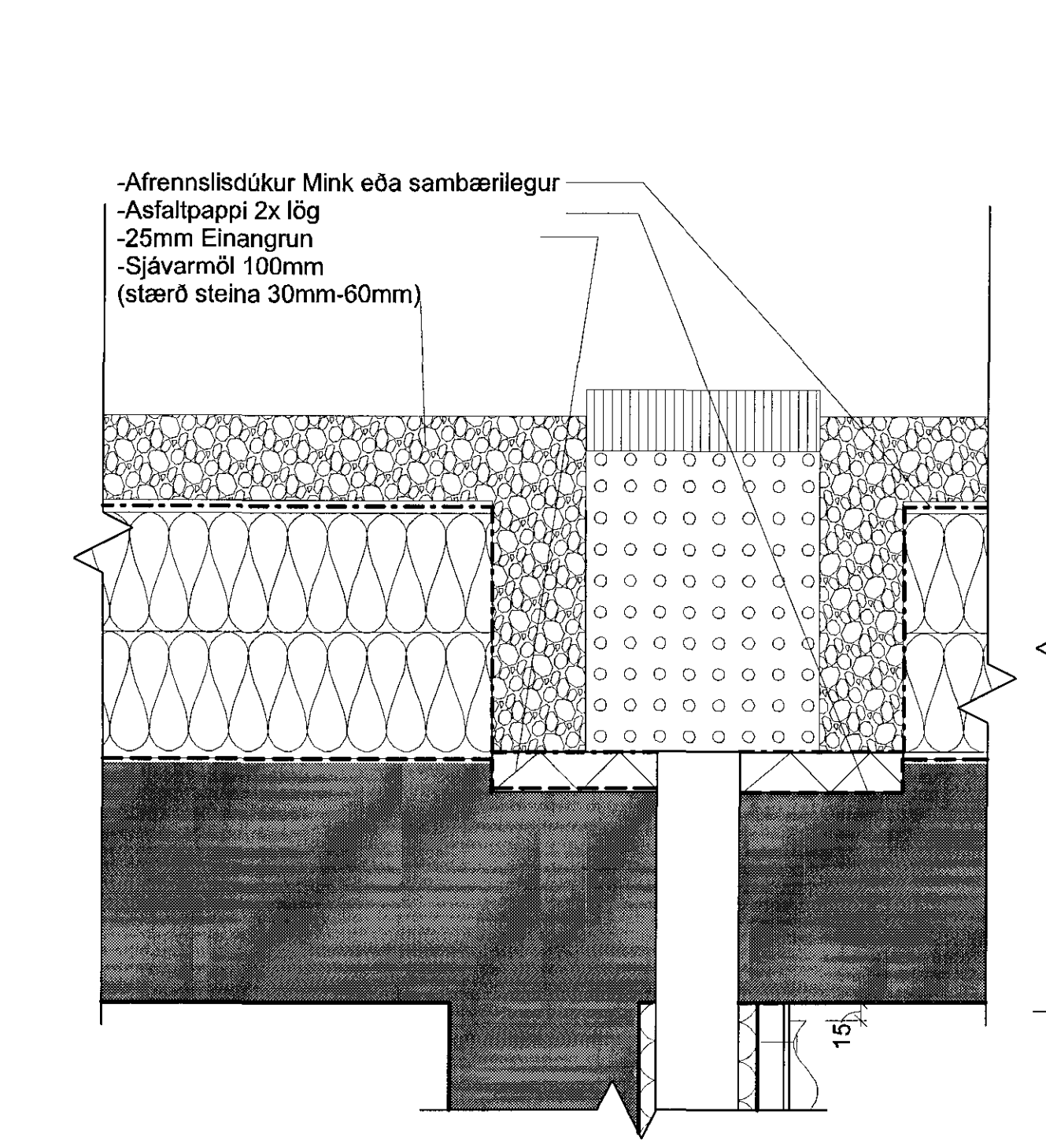
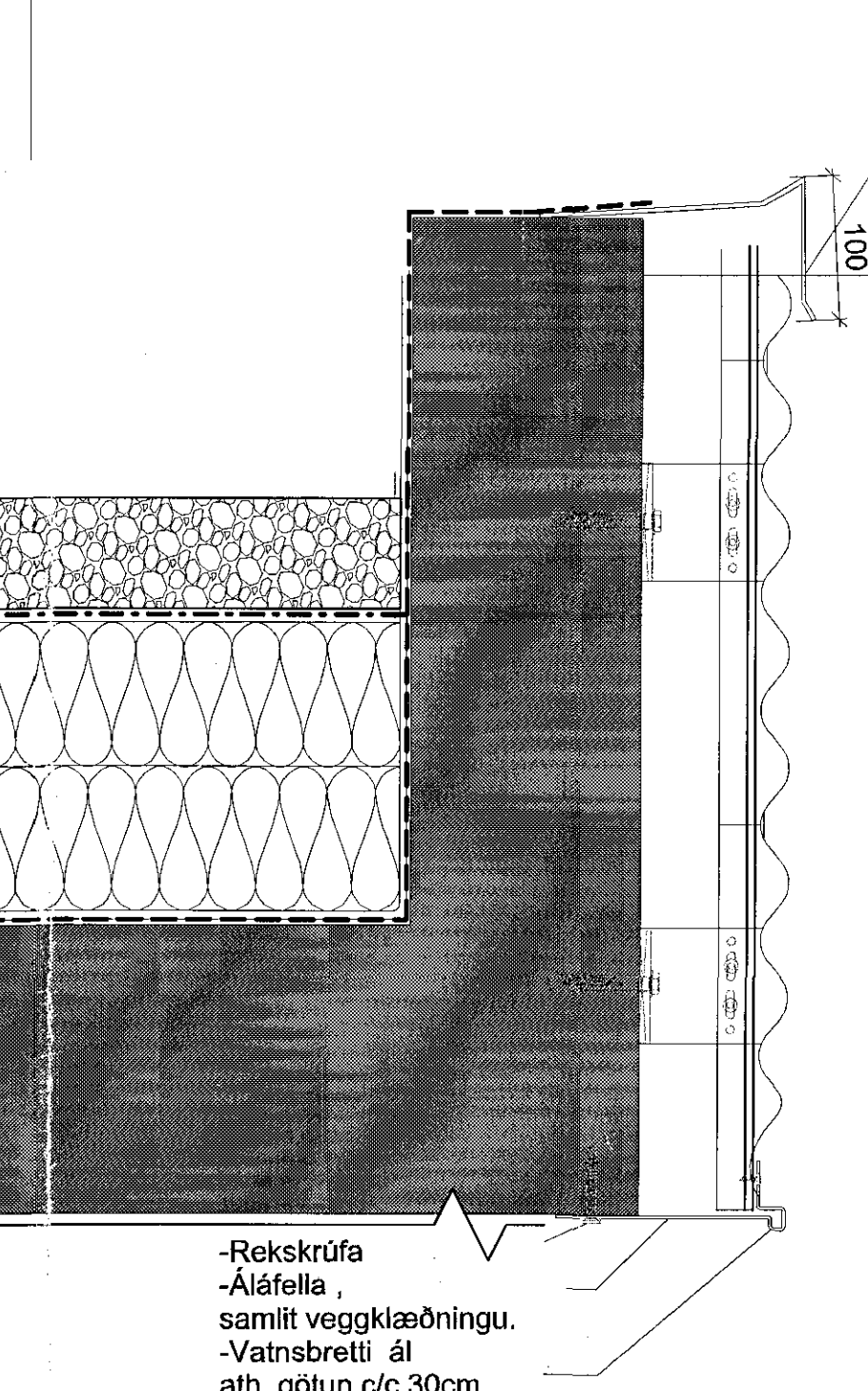


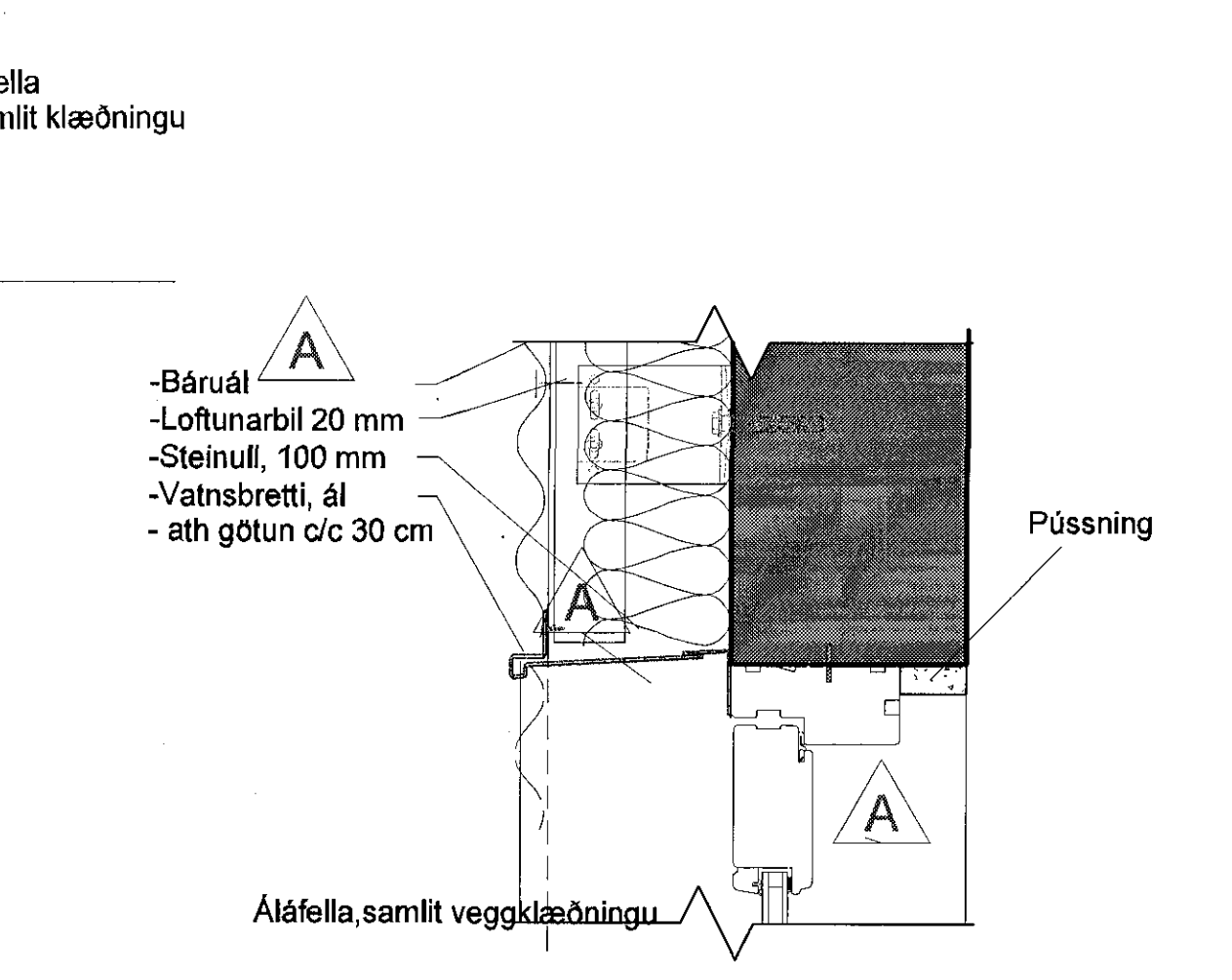
1 Lóðrétt - Þakkantur, yfirfallsrör  
1:5



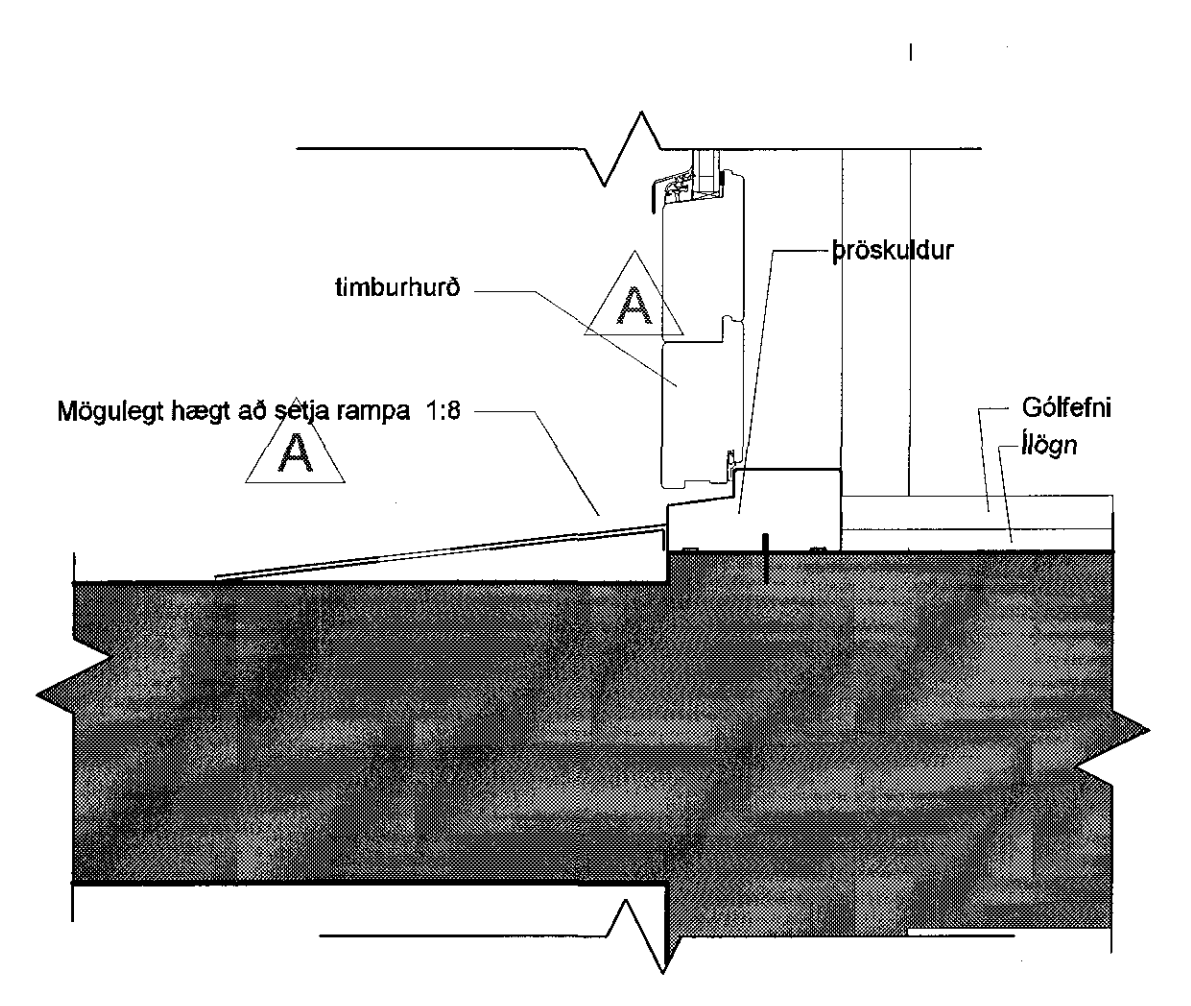
2 Lóðrétt - Þak, niðurfall, útveggur að svölum  
1:5



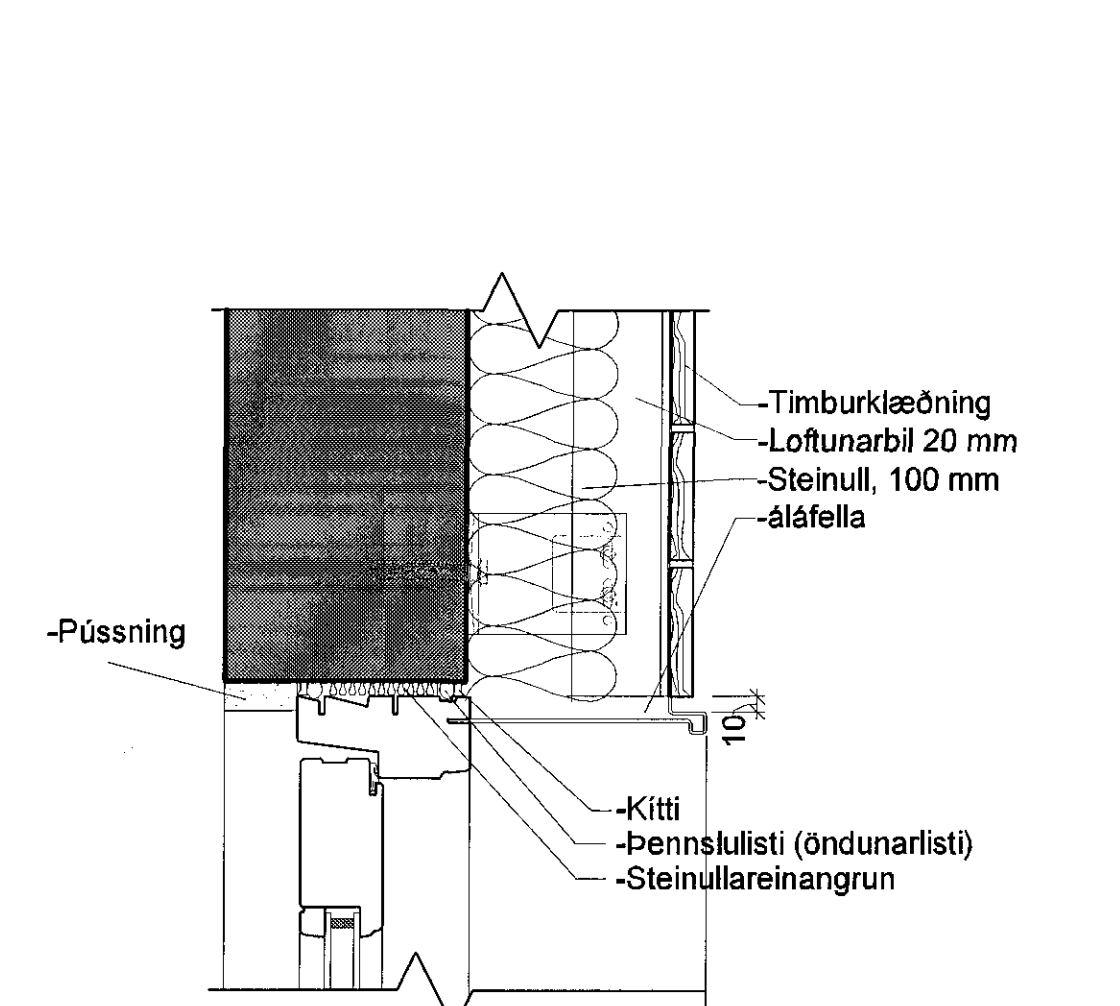
3 Lóðrétt - Þakkantur, yfir svalgangi  
1:5



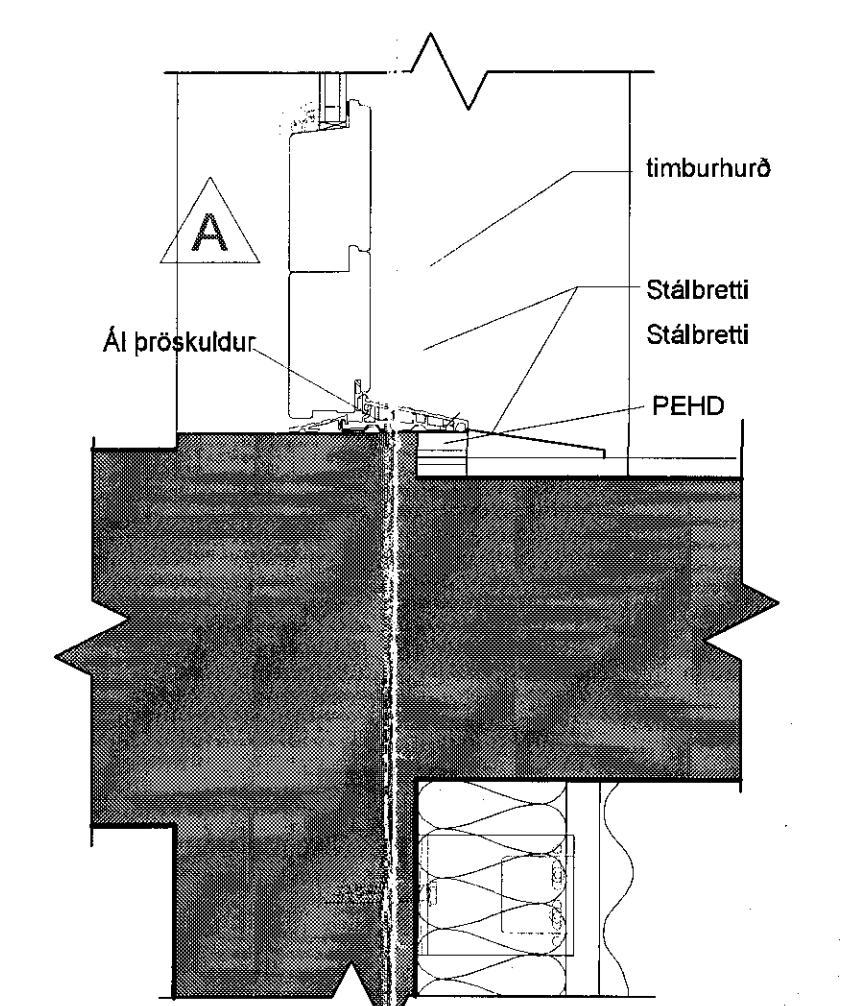
4 Lóðrétt - Útveggur, hurð á svölum  
1:5



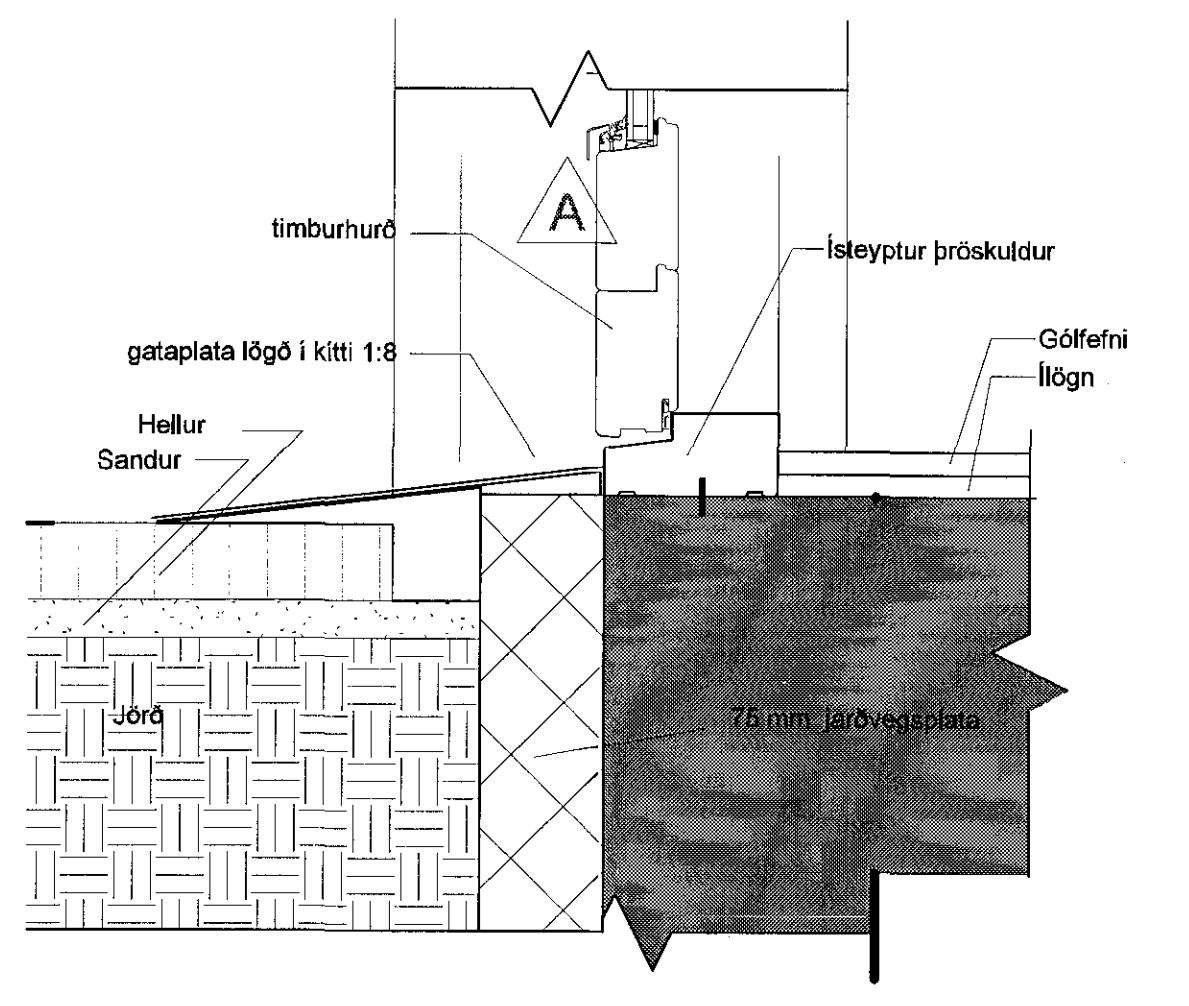
5 Lóðrétt - Plata, svalir og hurð á svölum  
1:5



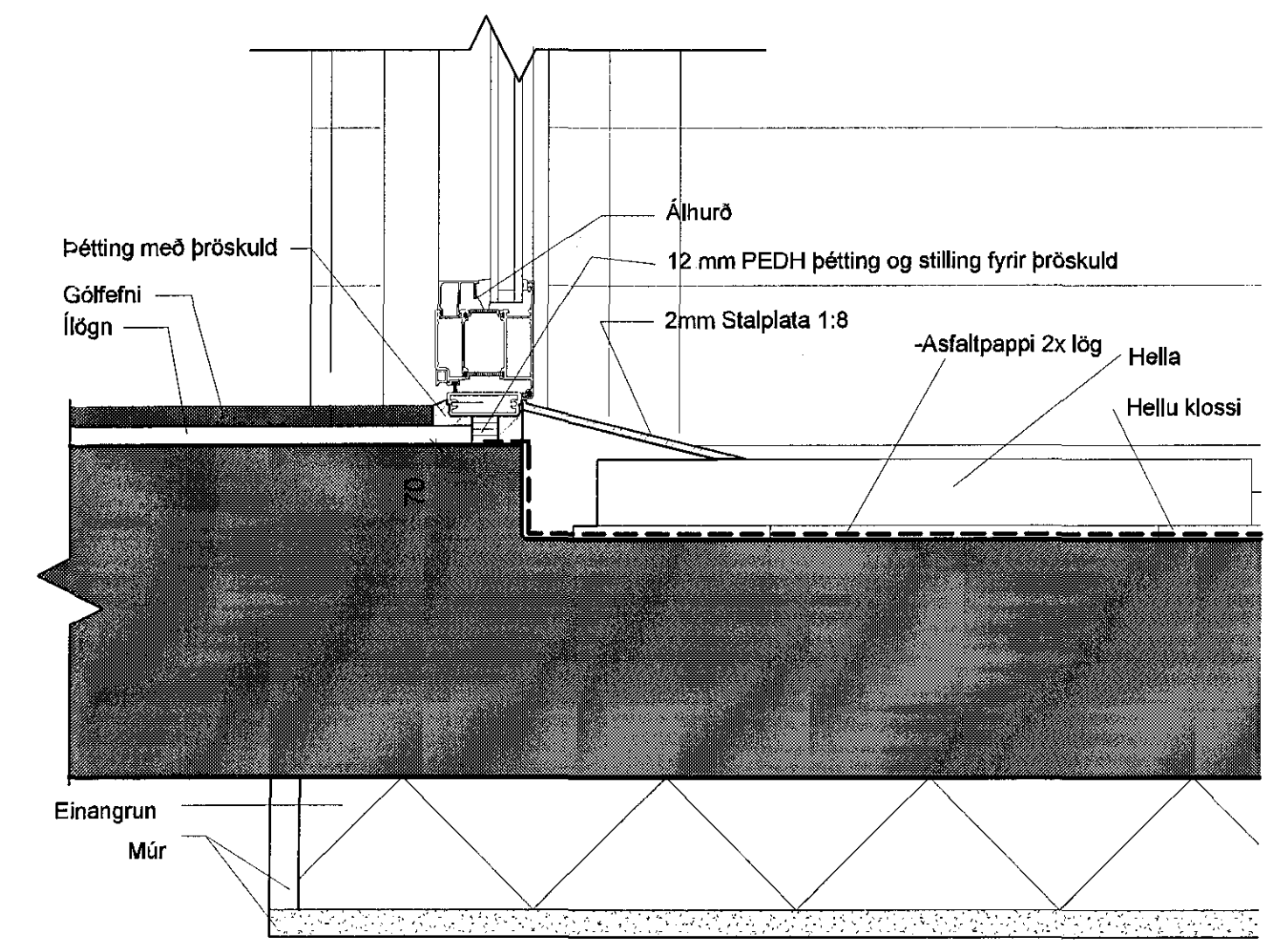
6 Lóðrétt - útveggur timbur að svalgangi, hurð  
1:5



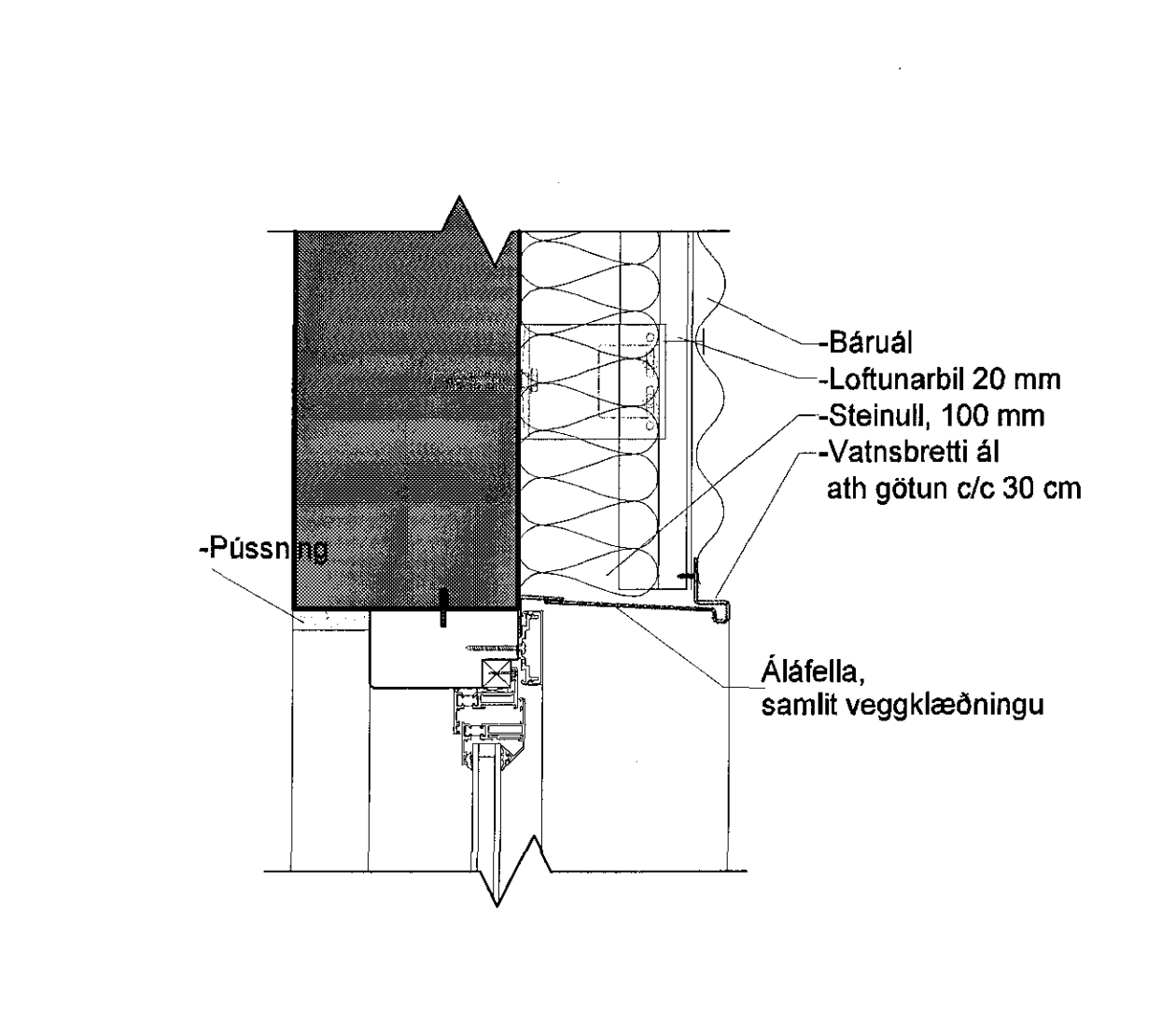
7 Lóðrétt - útveggur að svalgangi, hurð.  
1:5



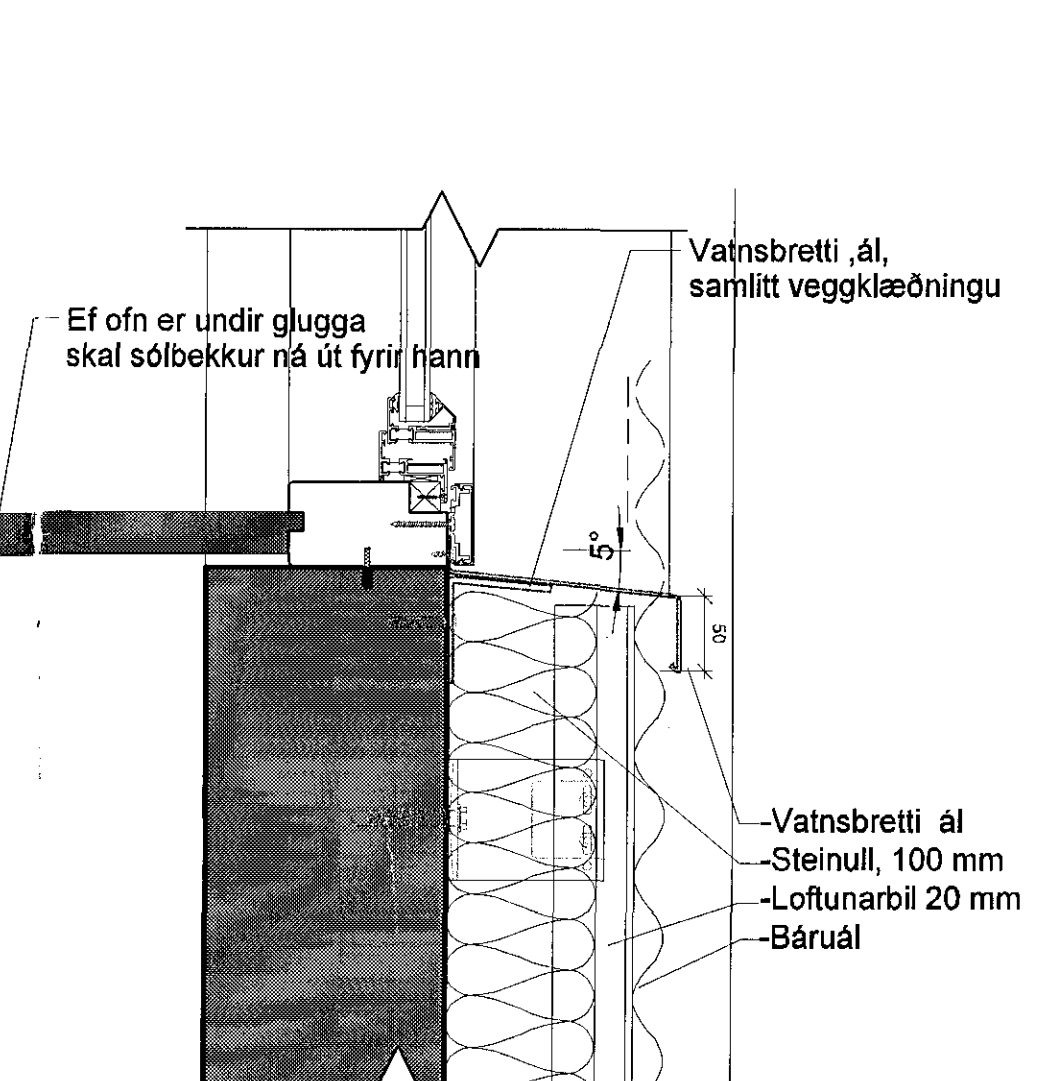
8 Lóðrétt - Sökull, plata, svalir og hurð á svölum  
1:5



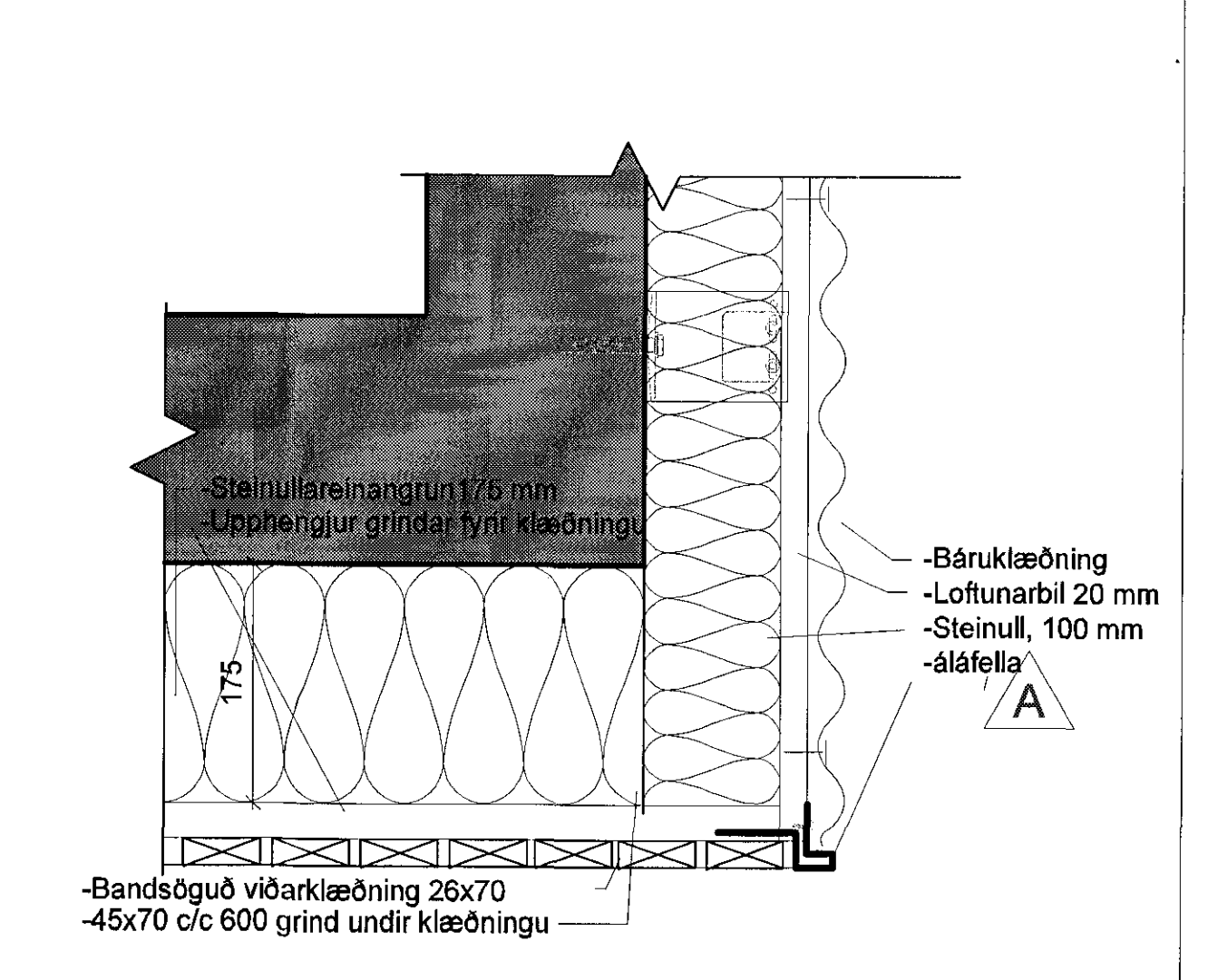
9 Lóðrétt - Hurð að skyggni, kjallari  
1:5




10 Lóðrétt - útveggur báruál, gluggi  
1:5



11 Lóðrétt - útveggur báruál, gluggi.  
1:5



12 Lóðrétt - Gólf að útilofti fyrir ofan skyggni  
1:5

A	GLS	Dagur uppfært	13.12.2016
ÚTGÁFA	TEIKNAD	YFIRFARID	DAGS
ASK arkitektar ehf. LÖG 2016/101 101 REYKJAVÍK 108 510 0000 www.ask.is			
 ASK ARKITEKTAR			
VERKFERI Lóð: Kirkjuvellir 12 Kirkjuvellir 12A			
TEIKNINGAR		SKALA	1:5
Verkefningar		TEIKNINGAR	SS
Dagur		TEIKNINGAR	SLS/LS
Dagur		TEIKNINGAR	UEF
Dagur		TEIKNINGAR	08.09.2016
Dagur		TEIKNINGAR	08.09.2016
Dagur		TEIKNINGAR	A
1523	12A-39-02		