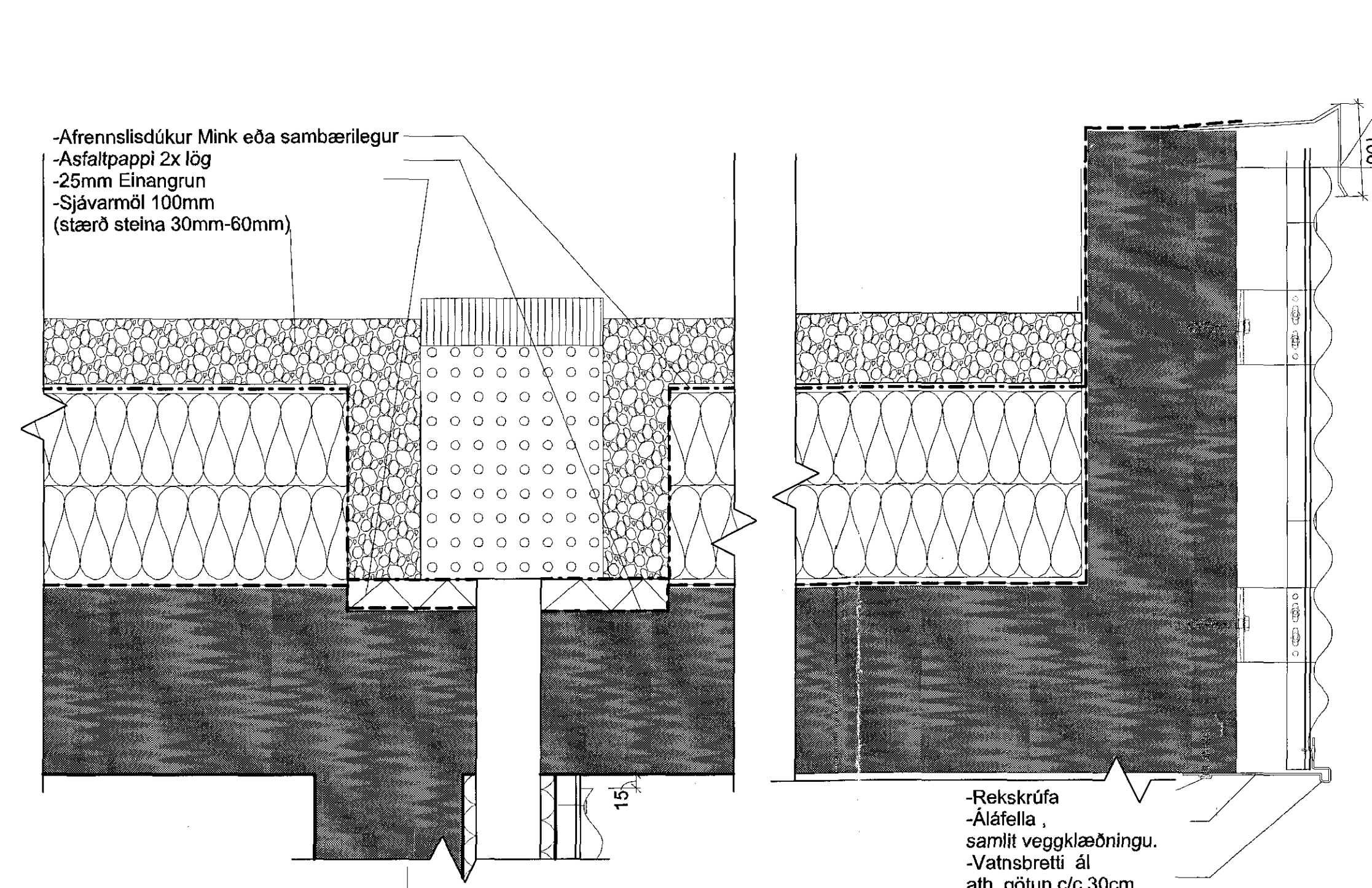
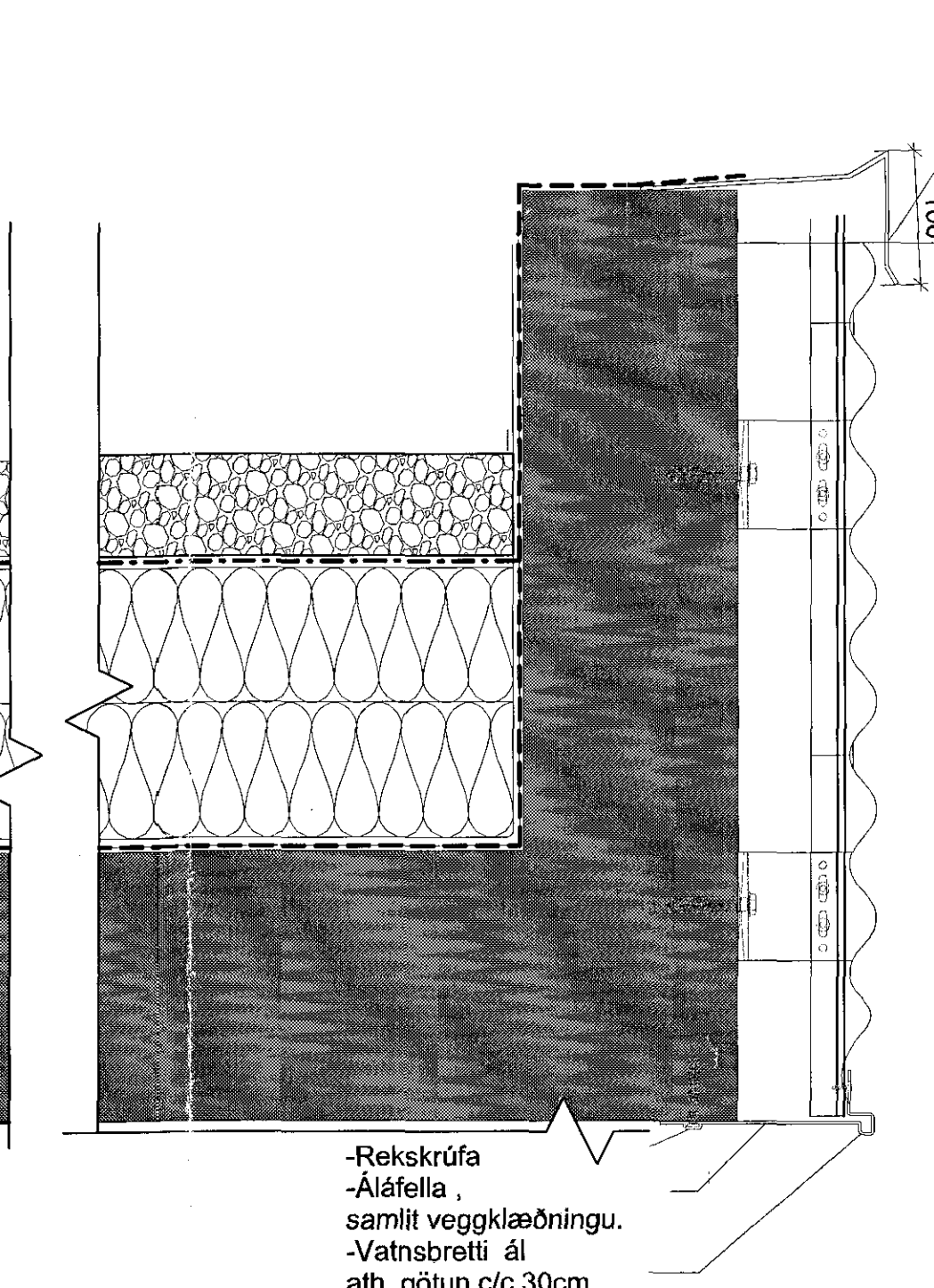


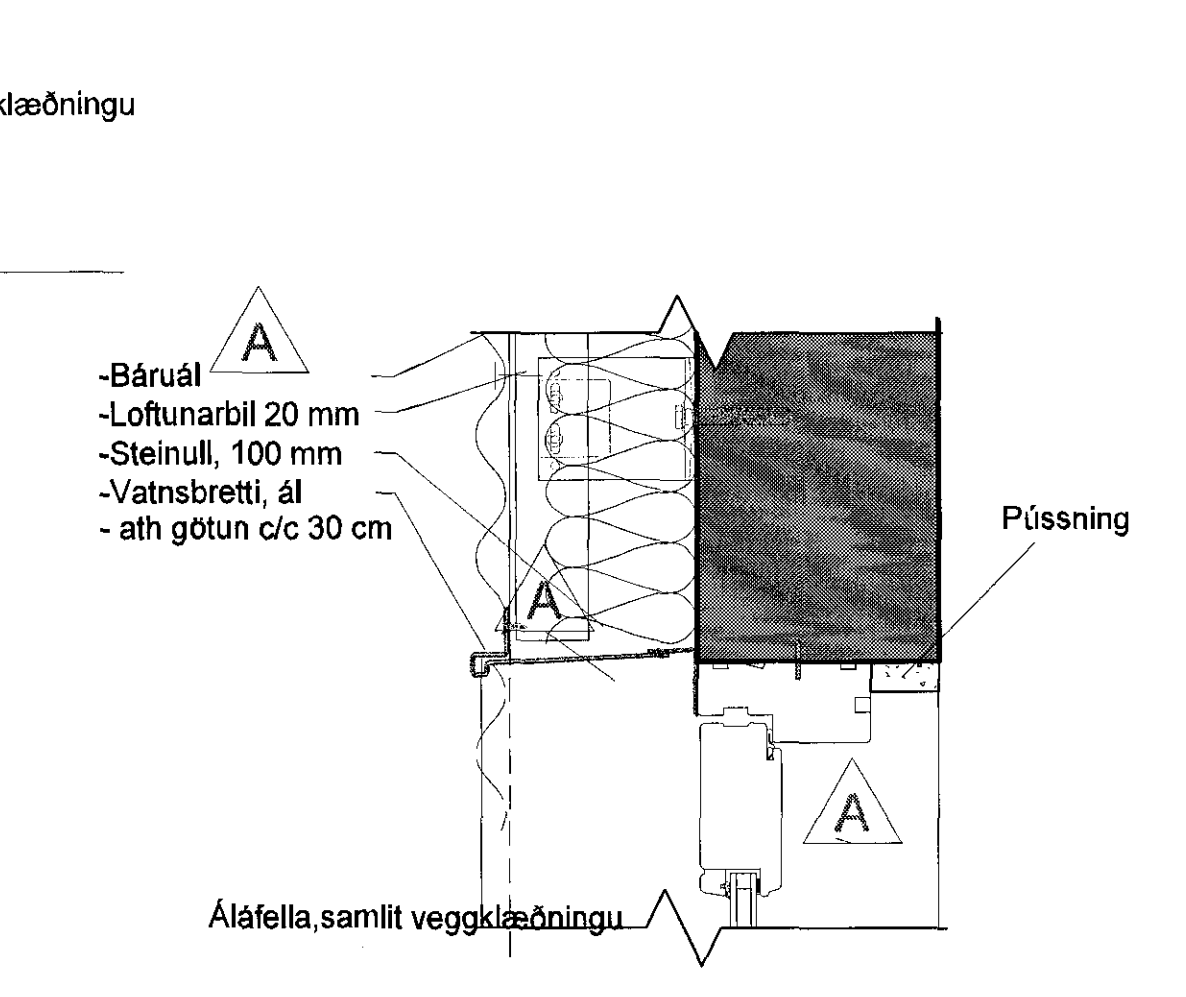
1 Lóðrétt - Þakkantur, yfirfallsrör 1:5



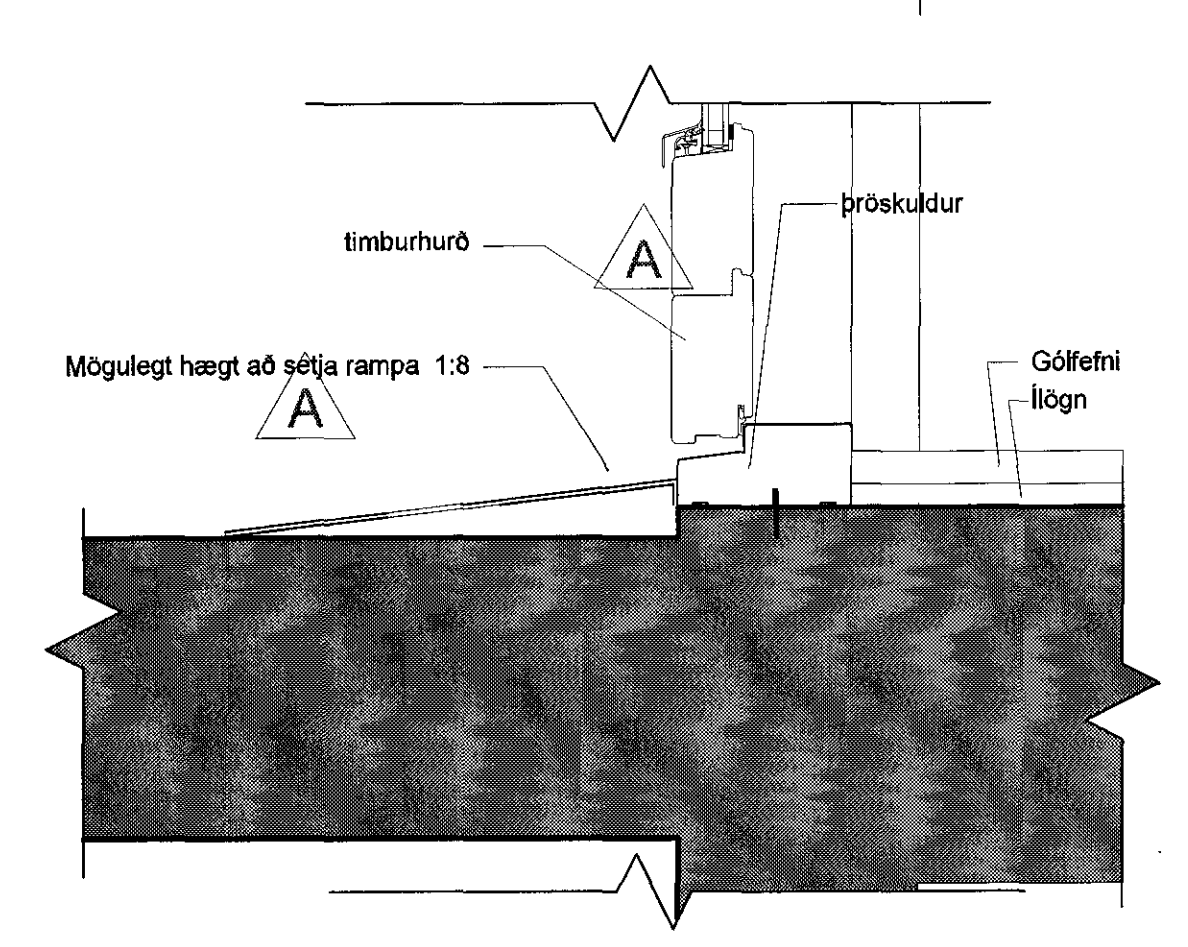
2 Lóðrétt - Þak, niðurfall, útveggur að svölum 1:5



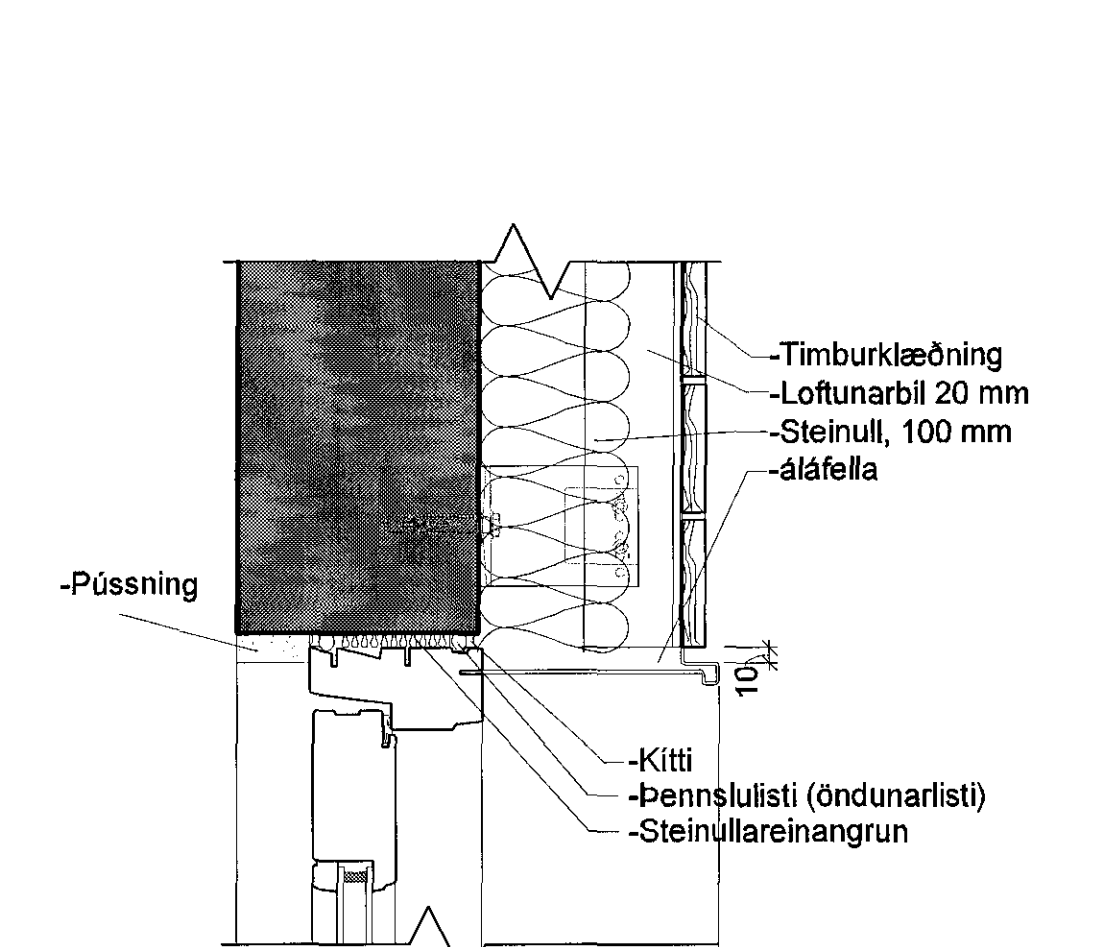
3 Lóðrétt - Þakkantur, yfir svalgangi 1:5



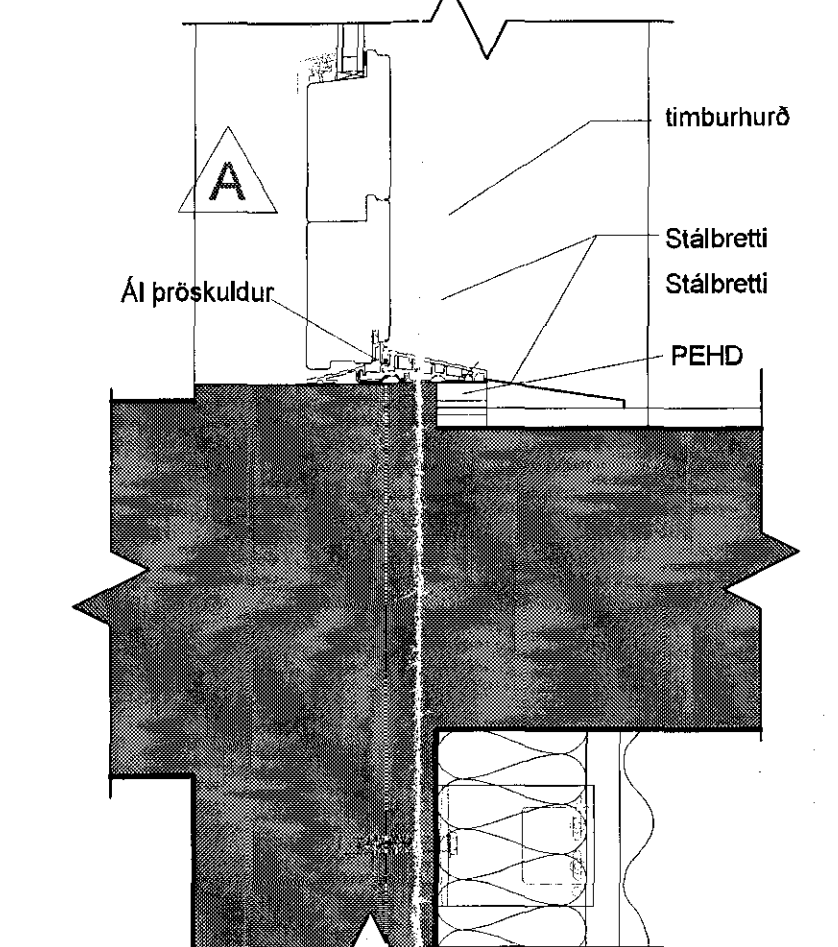
4 Lóðrétt - Útveggur, hurð á svölum 1:5



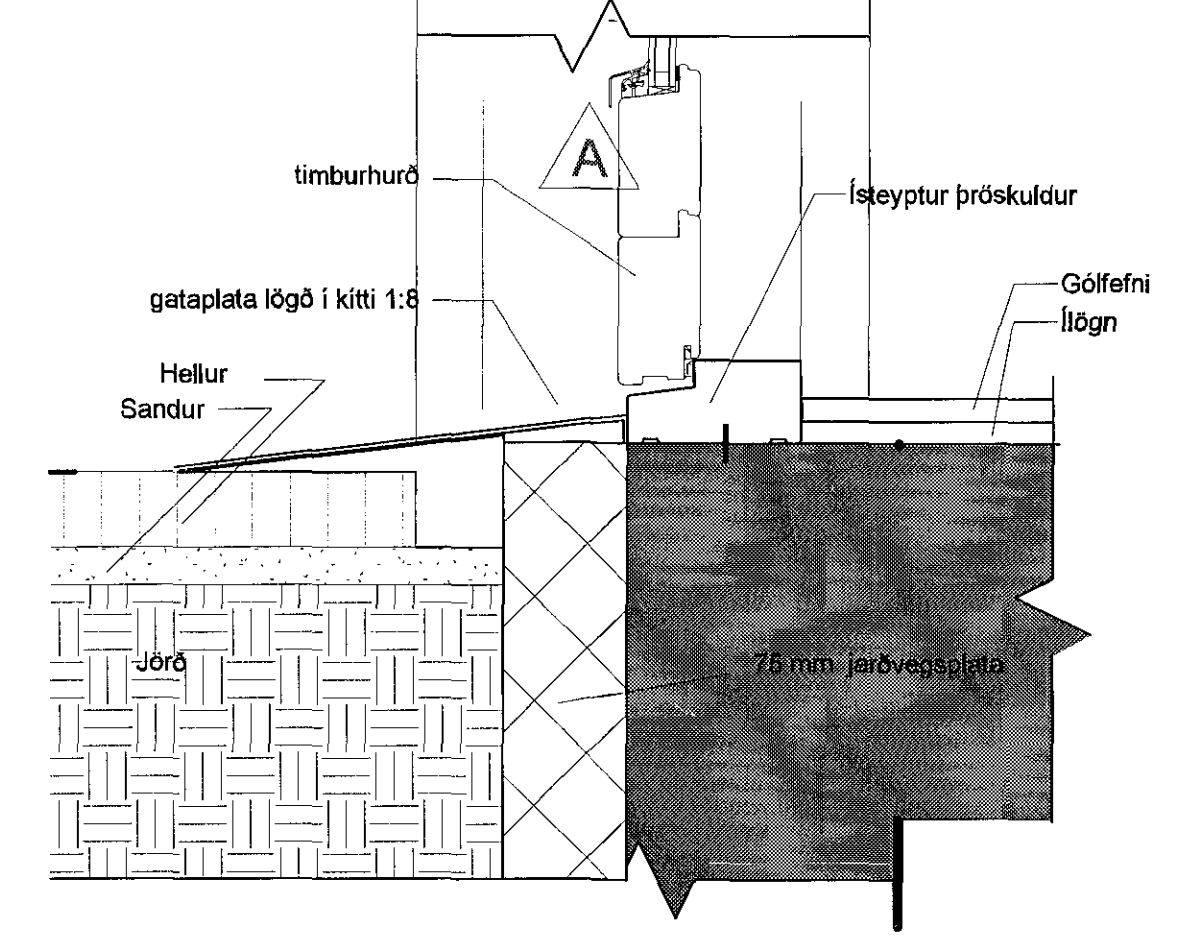
5 Lóðrétt - Plata, svalir og hurð á svölum 1:5



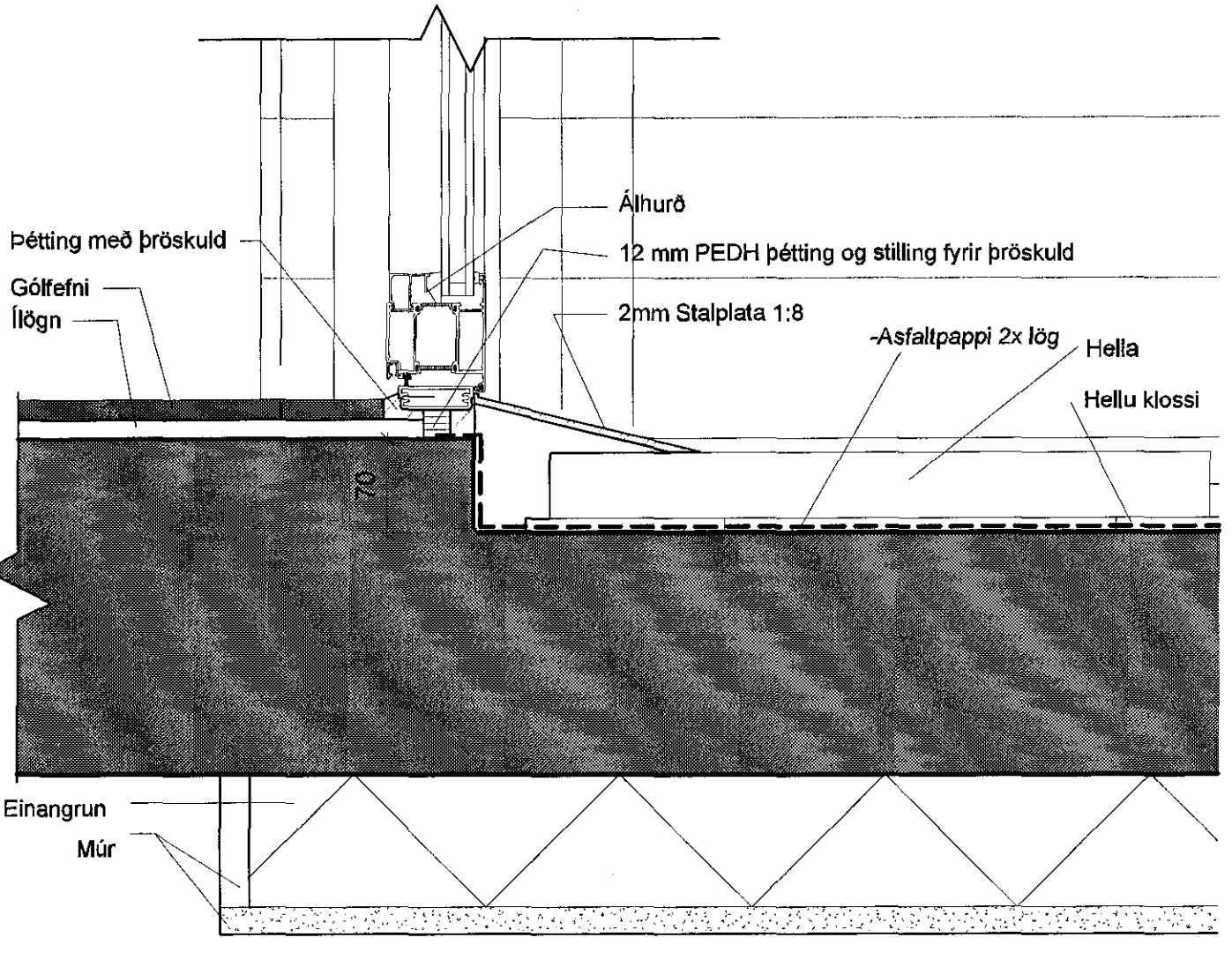
6 Lóðrétt - útveggur timbur að svalgangi, hurð 1:5



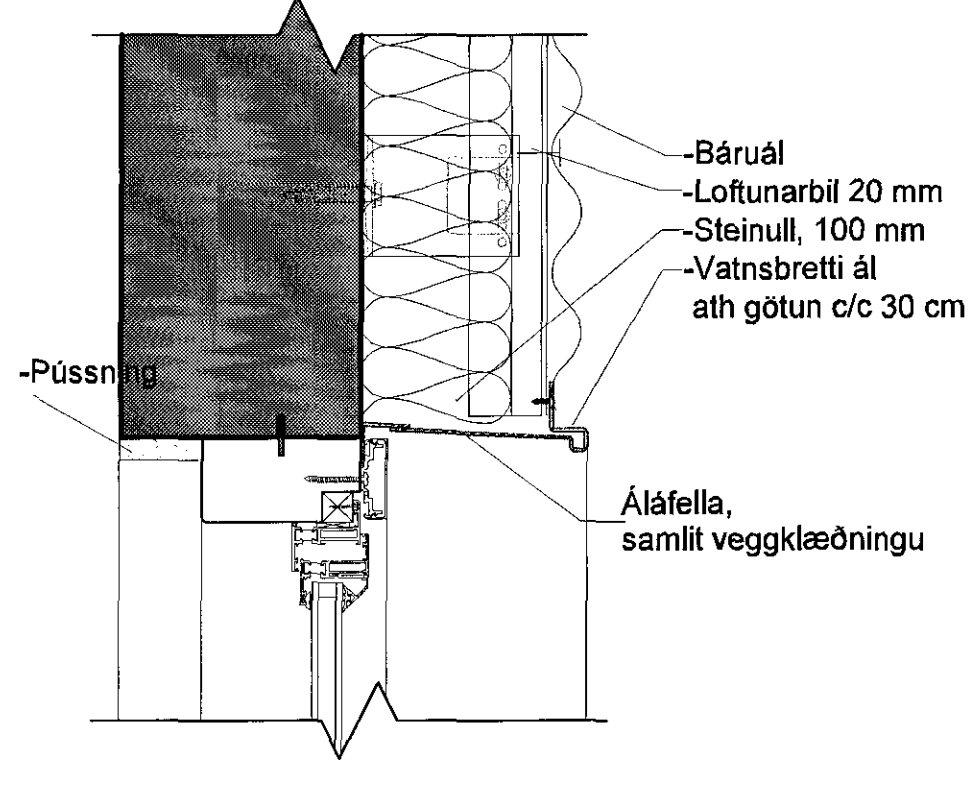
7 Lóðrétt - útveggur að svalgangi, hurð 1:5



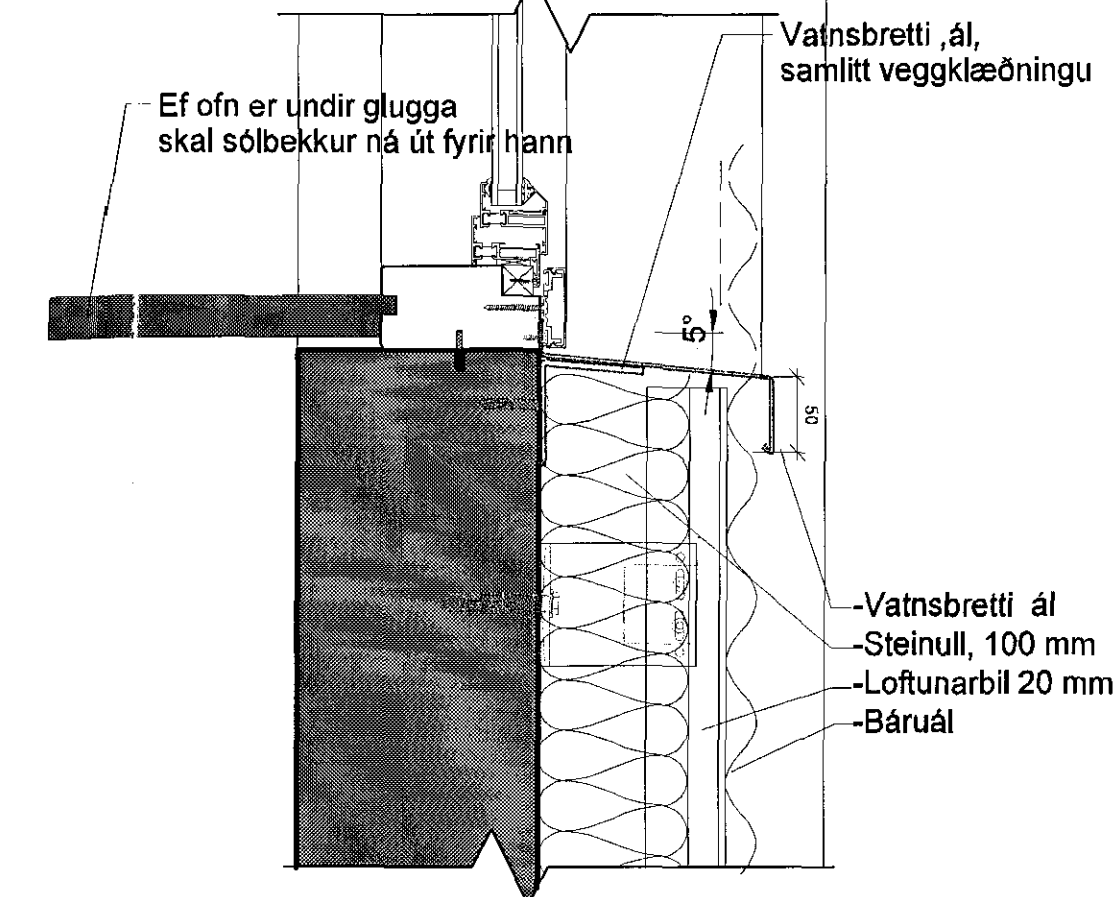
8 Lóðrétt - Sökull, plata, svalir og hurð á svölum 1:5



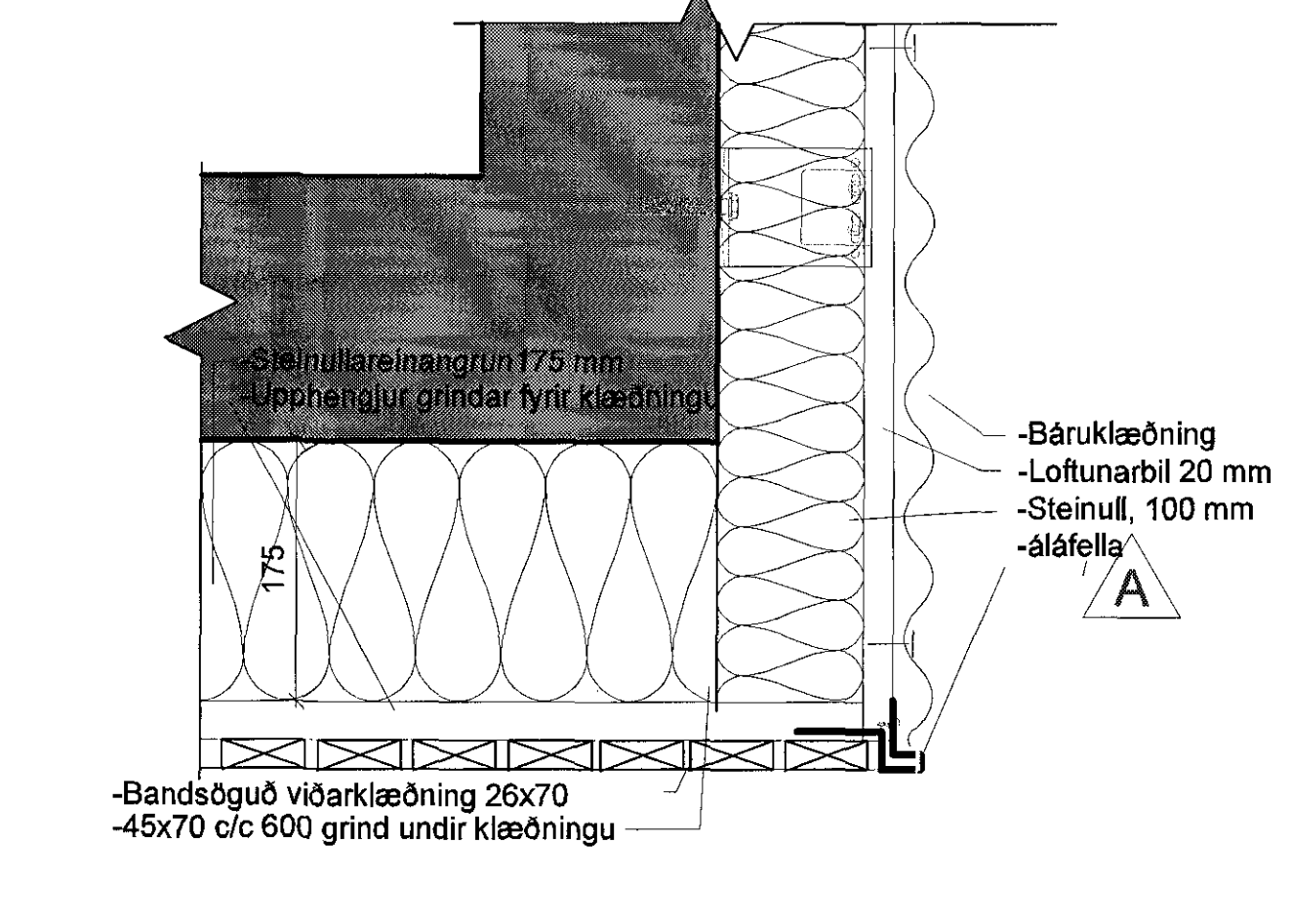
9 Lóðrétt - Hurð að skyggni, kjallari 1:5



10 Lóðrétt - útveggur báruál, gluggi 1:5



11 Lóðrétt - útveggur báruál, gluggi. 1:5



12 Lóðrétt - Gólf að útilofti fyrir ofan skyggni 1:5

A	SLS	Deild upplýsinga	16.12.2016
ÚTGÁFA	TEIKNAD	YFIRFARAD	DAGS
ASK skrávarnir GÖTUGÖTUN 101 REYKJALÓK SM 515 0000 www.ask.is			
ARTUR ADALJÓNSSONAR			
ASK ARKITEKTAR			
VERKNIÐ Lóð: Kirkjuvellir 8 og 12 Kirkjuvellir 12B			
TEIKNARTEIKNAR Verkeignir		WKS: AT	1:5
WKS: AR		WKS: SS	
WKS: SLS/LGS		WKS: UEF	
WKS: D		WKS: A	
VERKNIÐ 1523 12B-39-02			