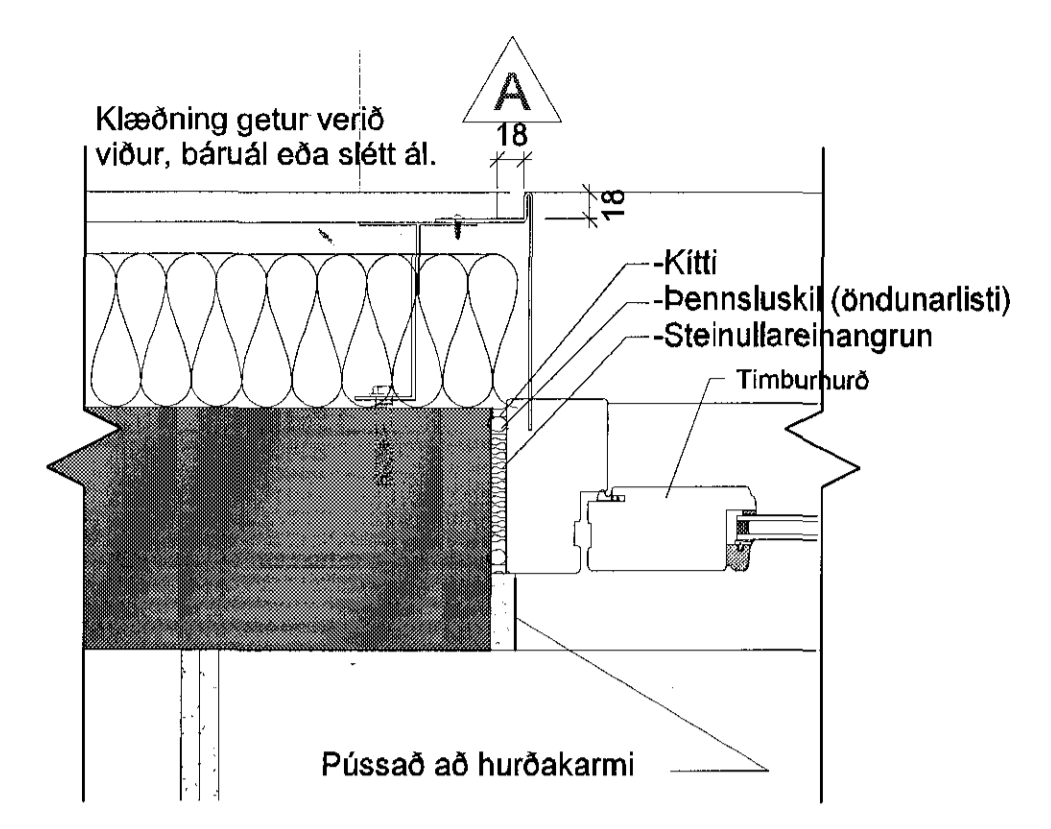
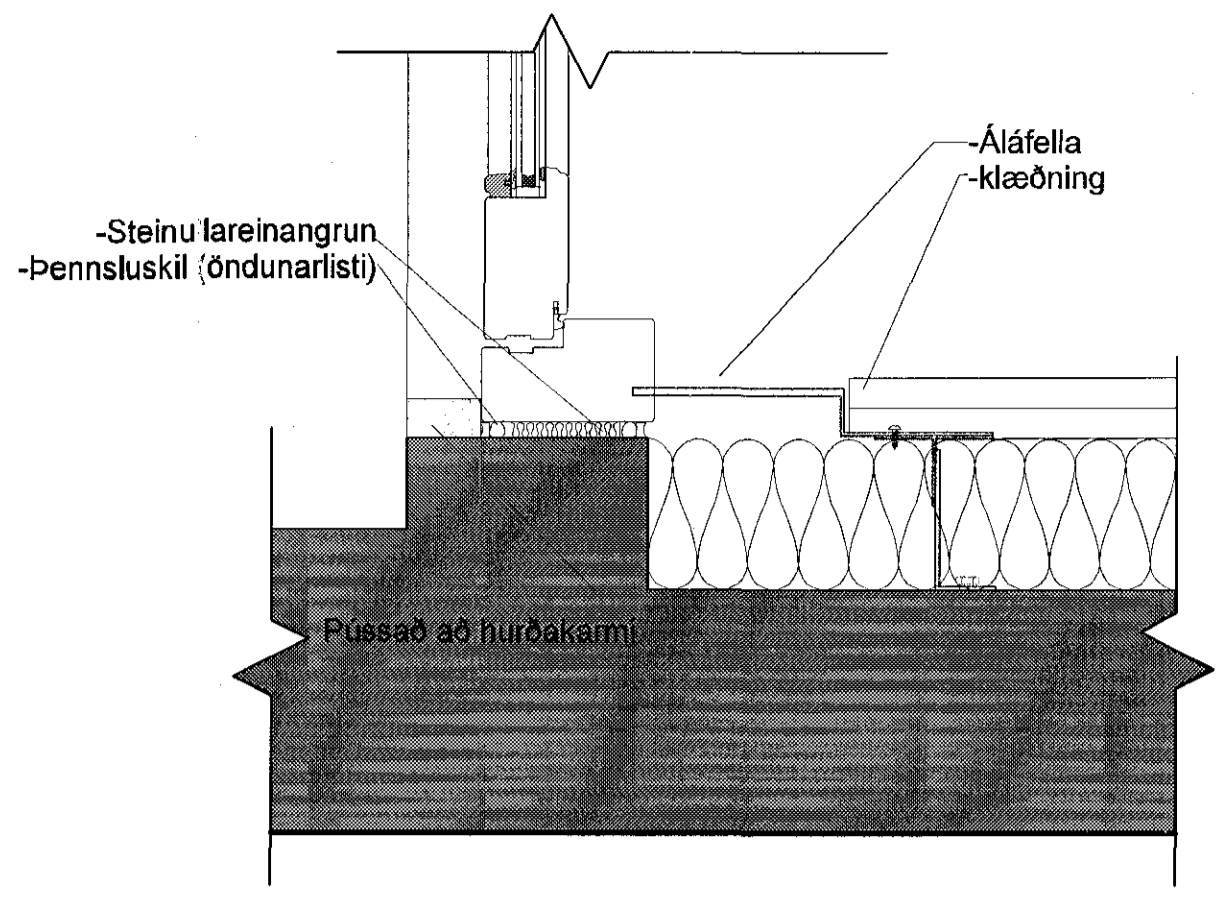


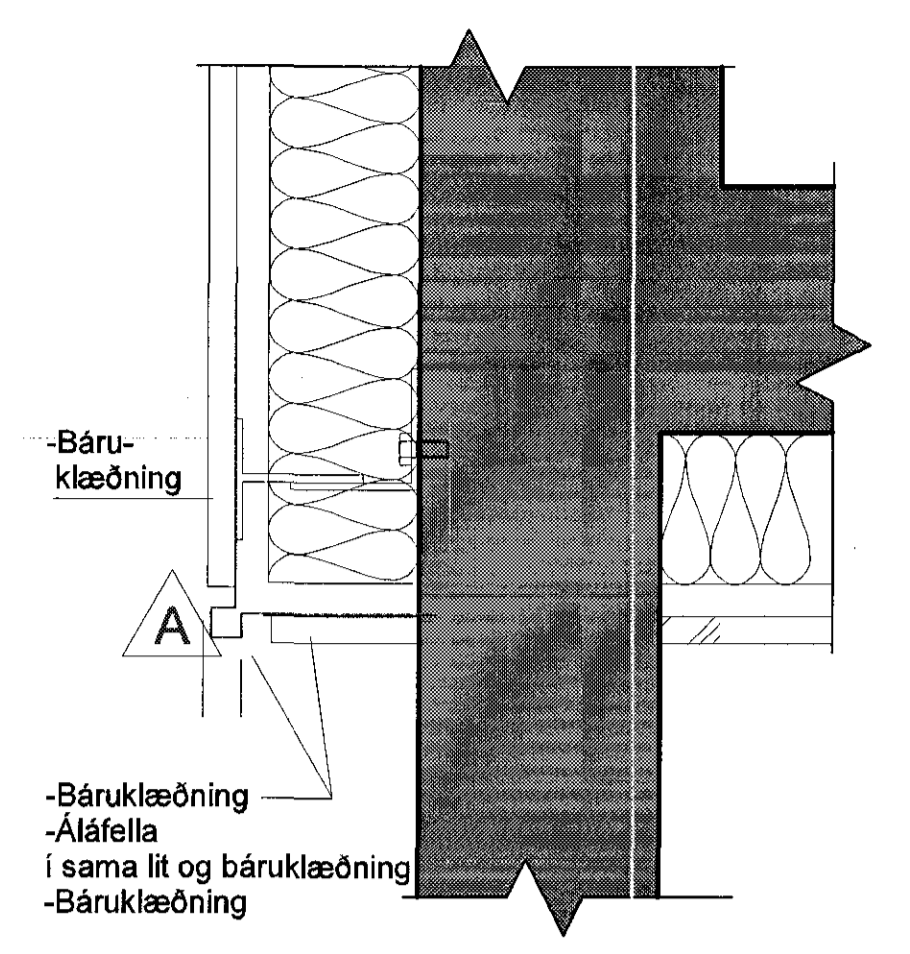
1 Lárétt - Gluggi(G)svagangi, útveggs innhorn
1:5



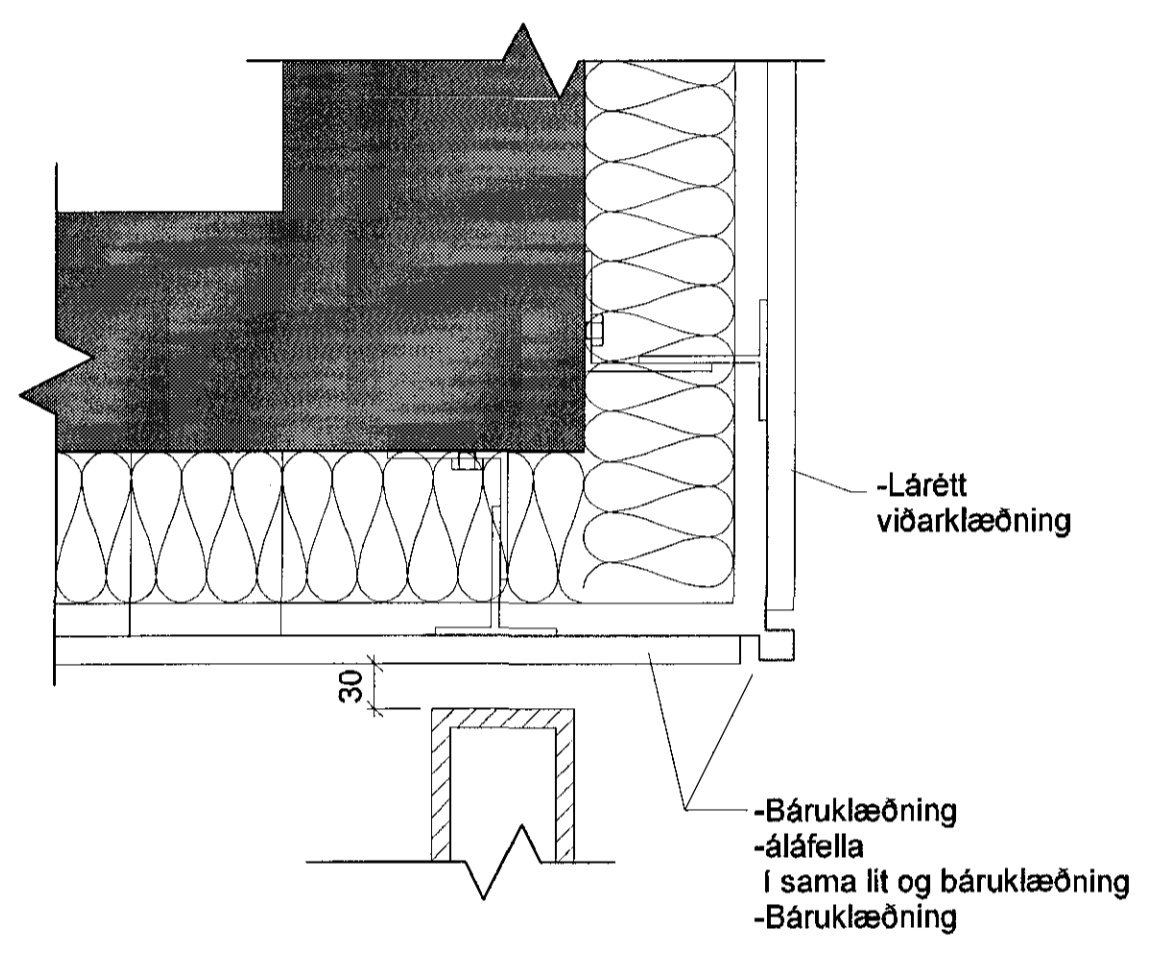
2 Lárétt - Útihurð að svalgangi, útveggur
1:5



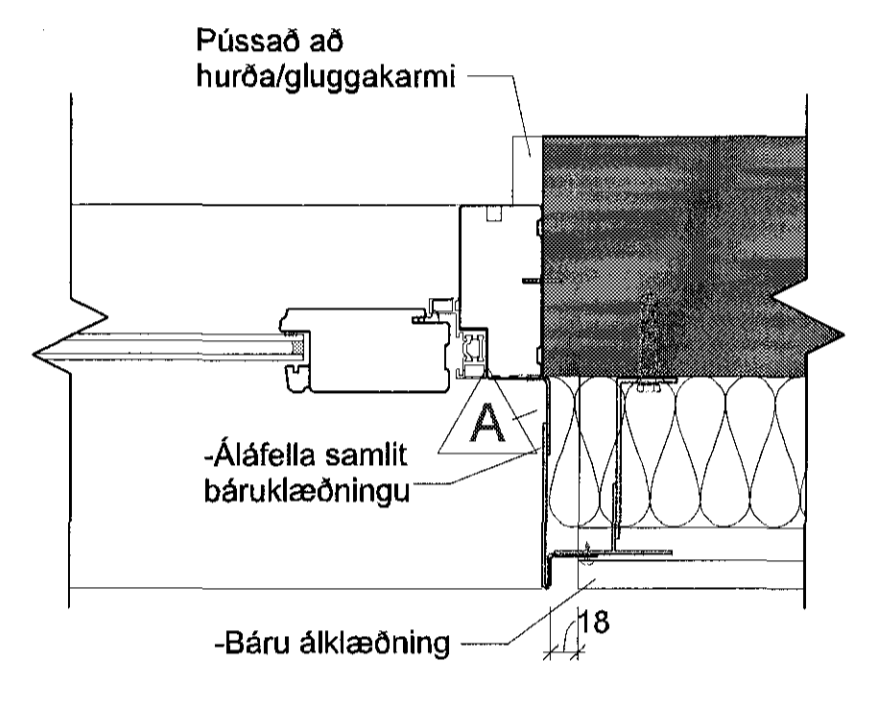
3 Lárétt - Útihurð(H) að svalgangi, útveggur
1:5



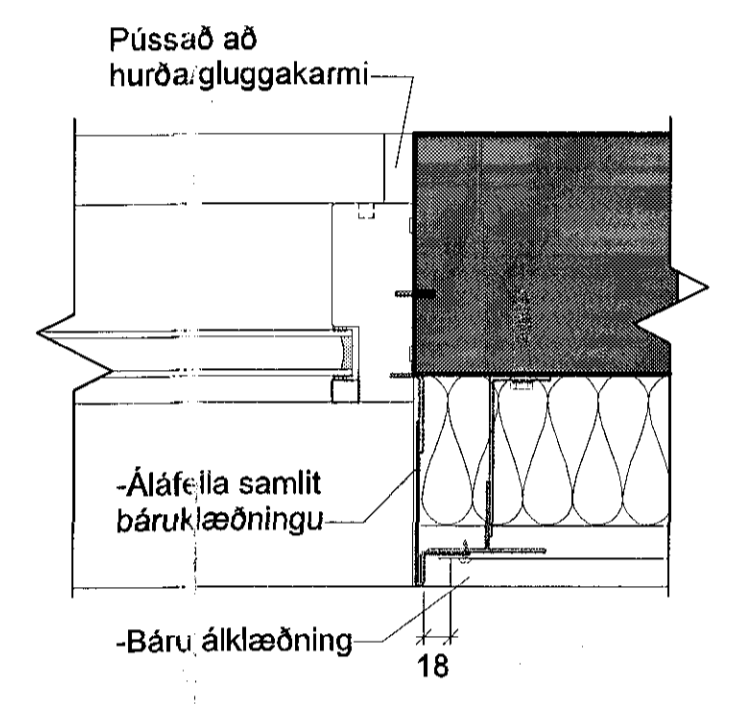
4 Lárétt - Útveggur, Klæðning
1:5



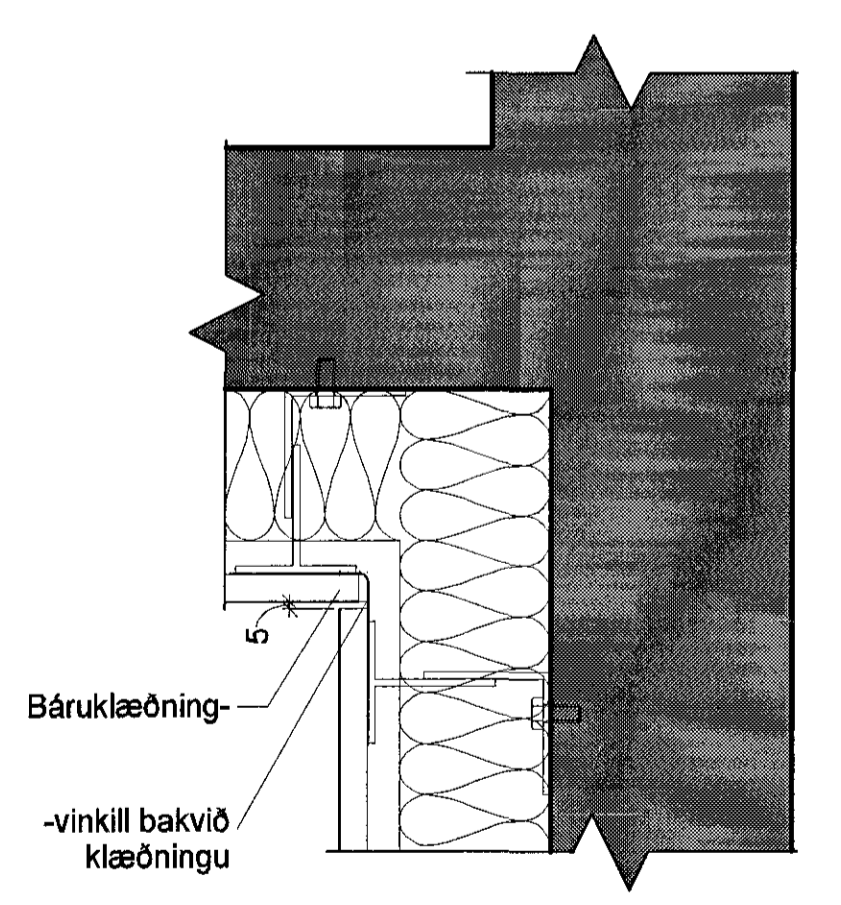
5 Lárétt - Útveggs úthorn, Viðar- mætir báruklæðingu
1:5



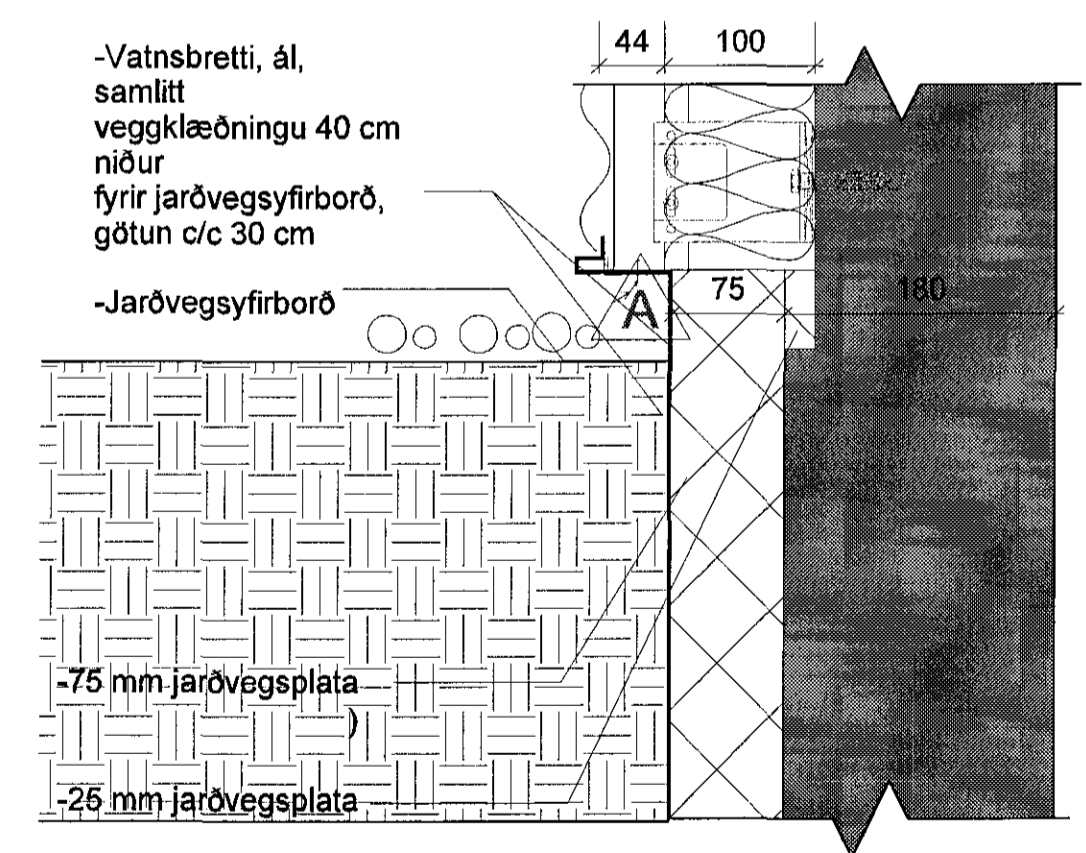
6 Lárétt - Svalahurð(SH), útveggur
1:5



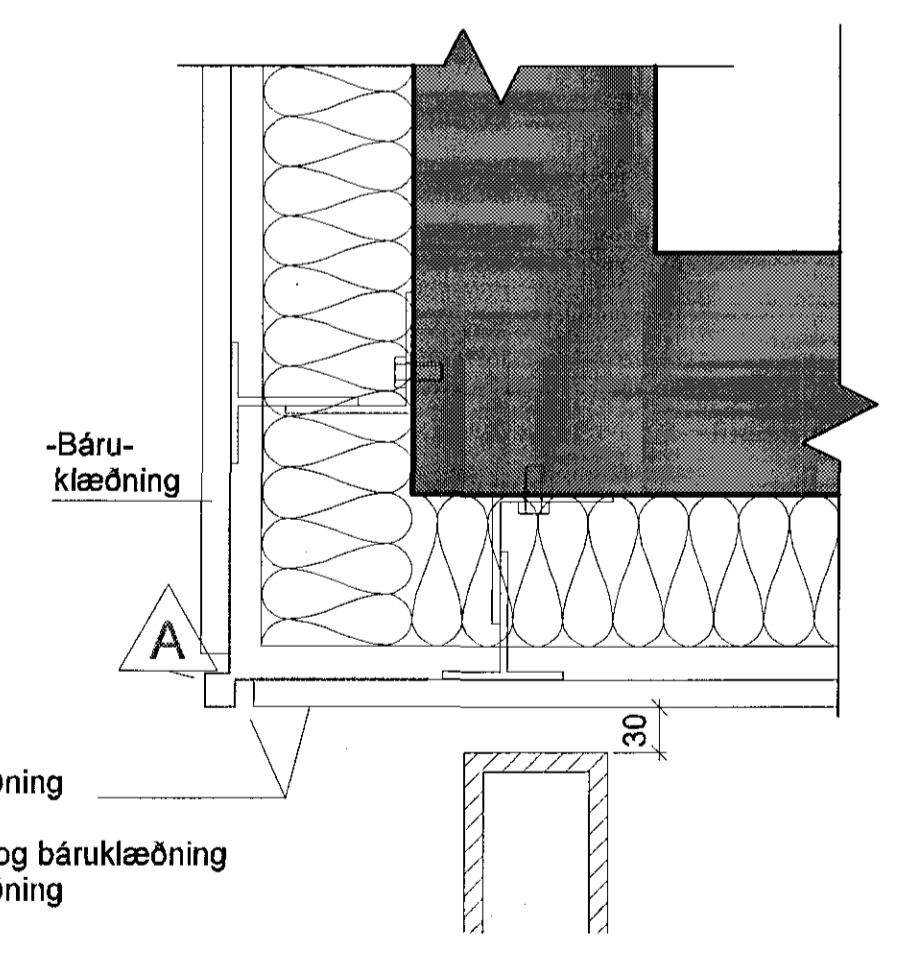
7 Lárétt - Gluggi(G), útveggur
1:5



9 Lárétt - Innveggur og útveggur mætast
1:5



10 Lóðrétt - Sökkjar, útveggir í stigagangi
1:5



8 Lárétt - Útveggs úthorn, Báruklæðning
1:5

A	SLS	Dagll upplærð.	16.12.2016
ÚTGÁFA	TEKNAÐ	YFRIFRÁÐ	DAGS
ASK arkitektar ehf. GERISGÖTULEYRI 101 REYKJAVÍK Sími 575 5000 www.ask.is			
ARTUR ADALHÖNNULSAR ASK ARKITEKTAR			
VEREFTNI Lóð: Kirkjuvellir 8 og 12 Kirkjuvellir 12B			
TEKNAÐ	VERKEFNI	MOÐ. A1	1:5
HEITTEKNAÐ	VERKEFNI	DRÖG	SS
DEILI	VERKEFNI	TEKNAÐ	LGS/SLS
		TEKNAÐ	UEF
		DEIL	23.02.2016
VERKEFNI	ALASKA	TEKNAÐ	ÚTGÁFA
1523	12B-39-01		A