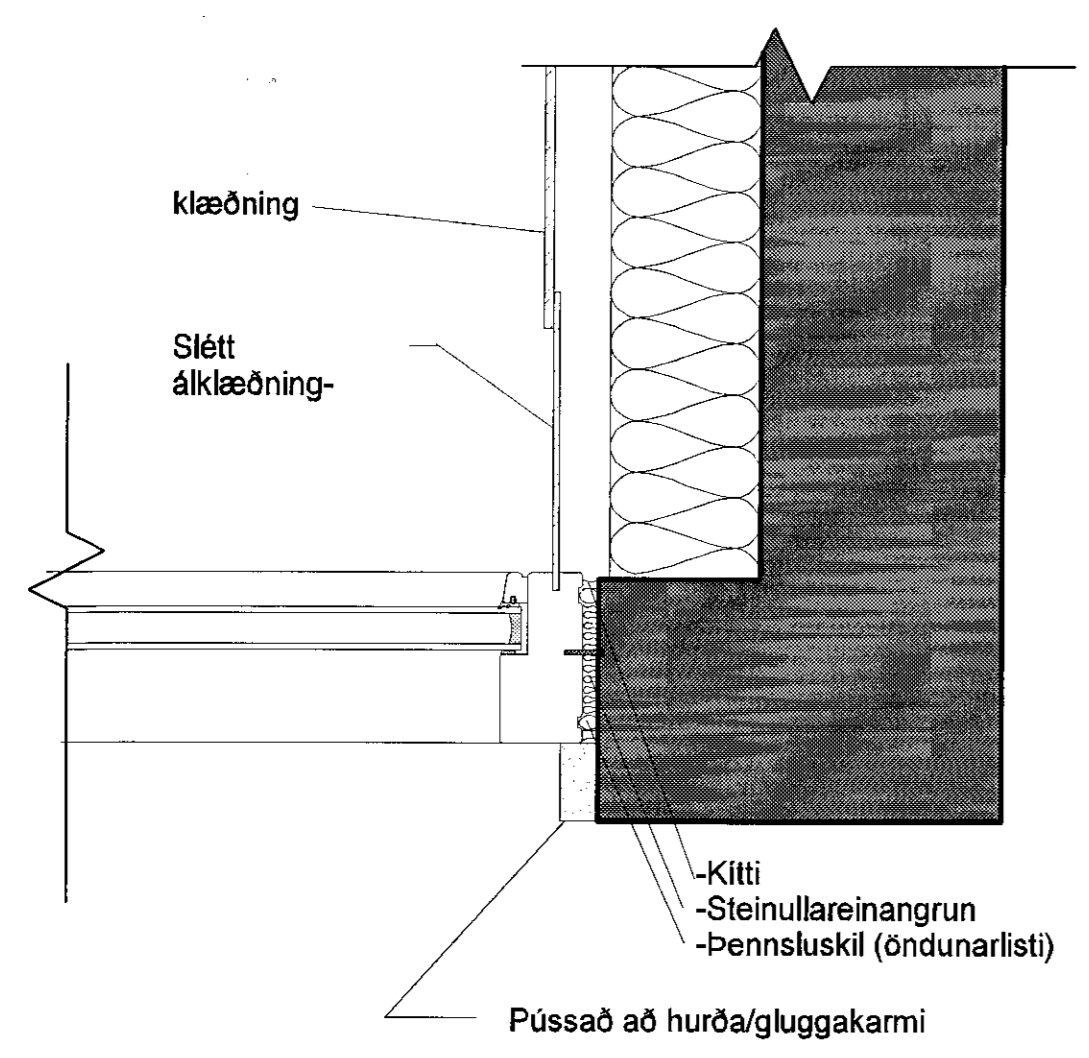
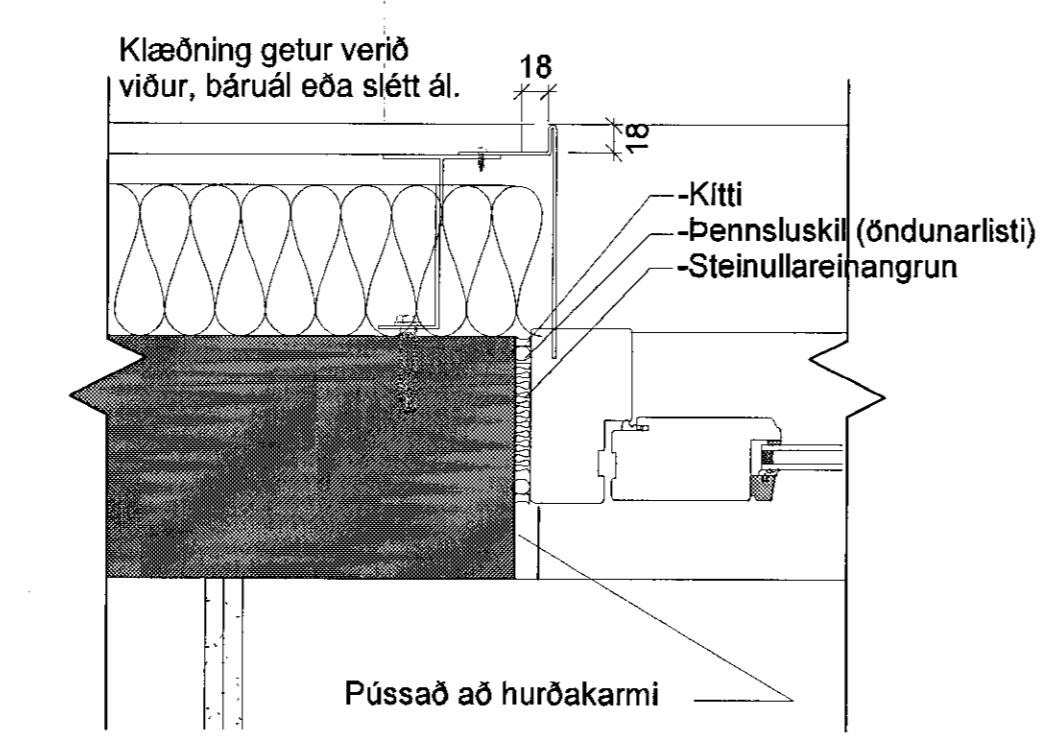


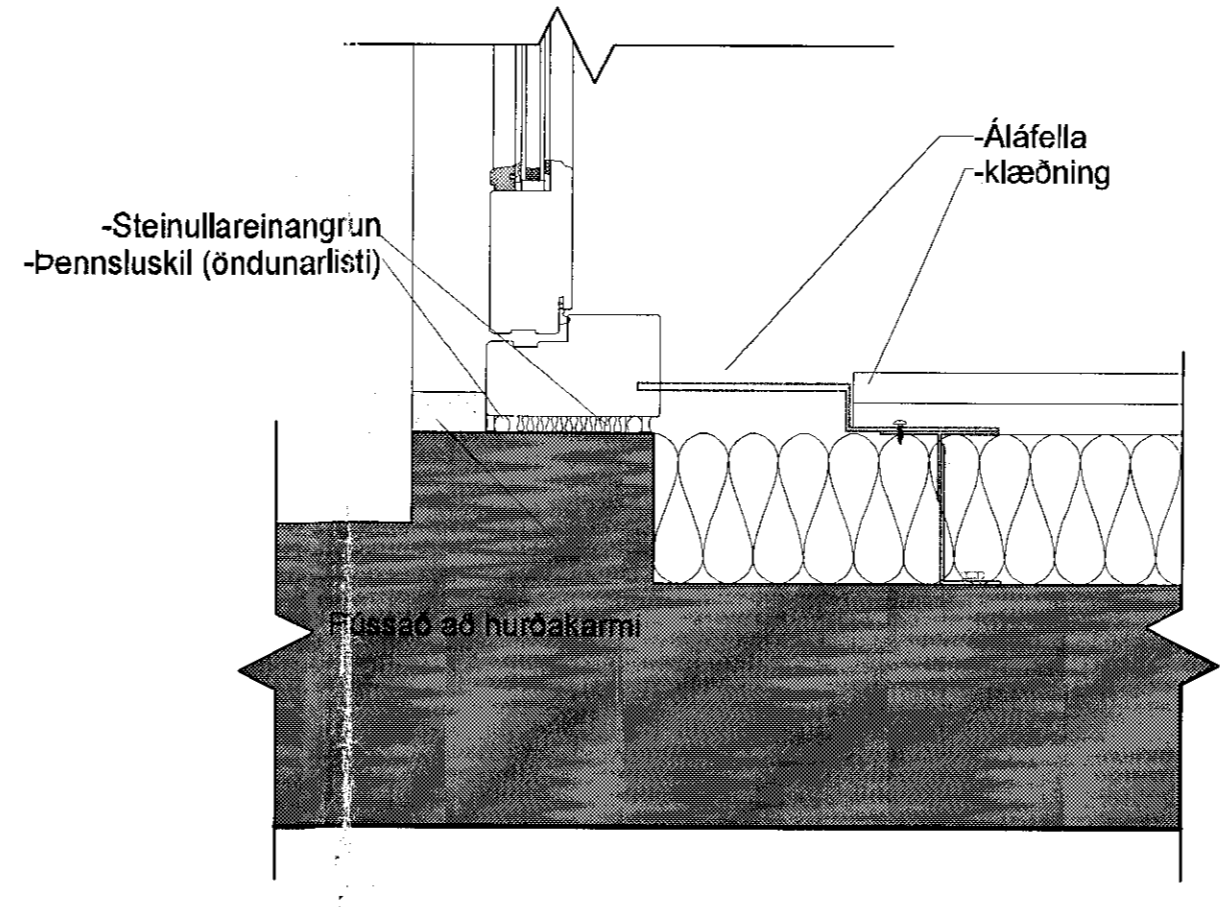
Sampykki þann
09 JAN 2017
Byggingarfulltrúinn í Hafnarhólum
F.h. Sigurður Steinar Jónsson



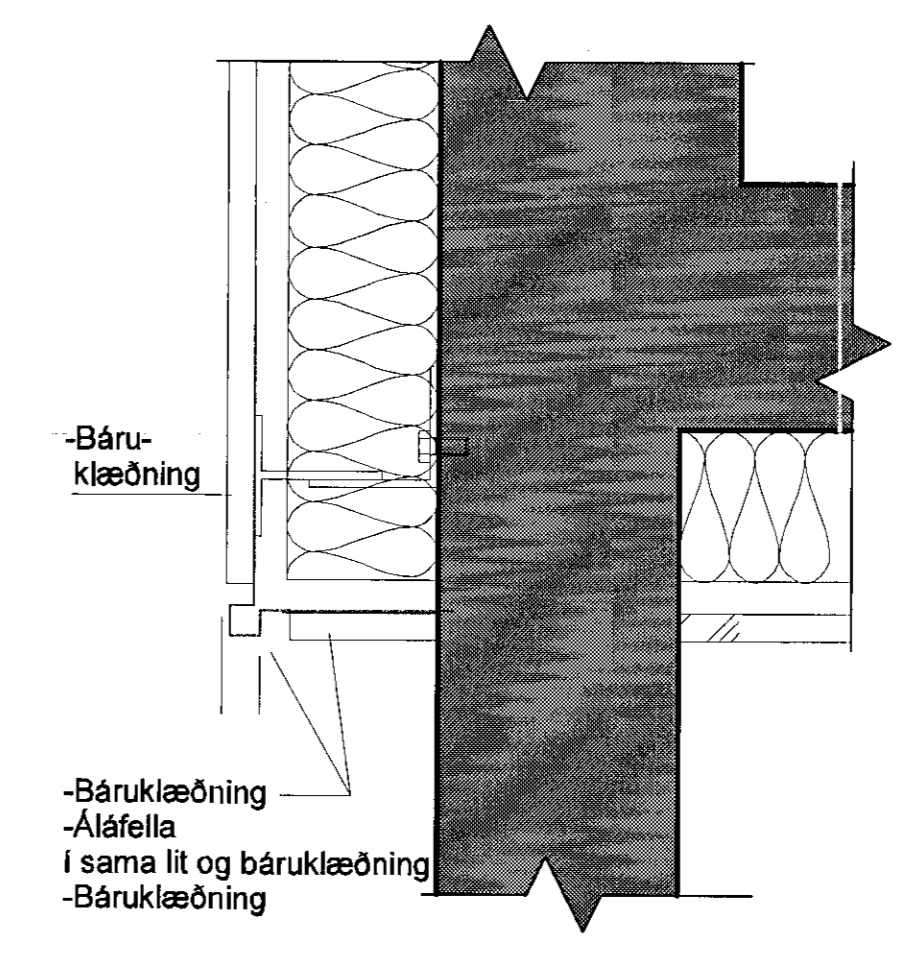
1 Lárétt - Gluggi(G)svlgangi, útveggs innhorn (8A)
1:5



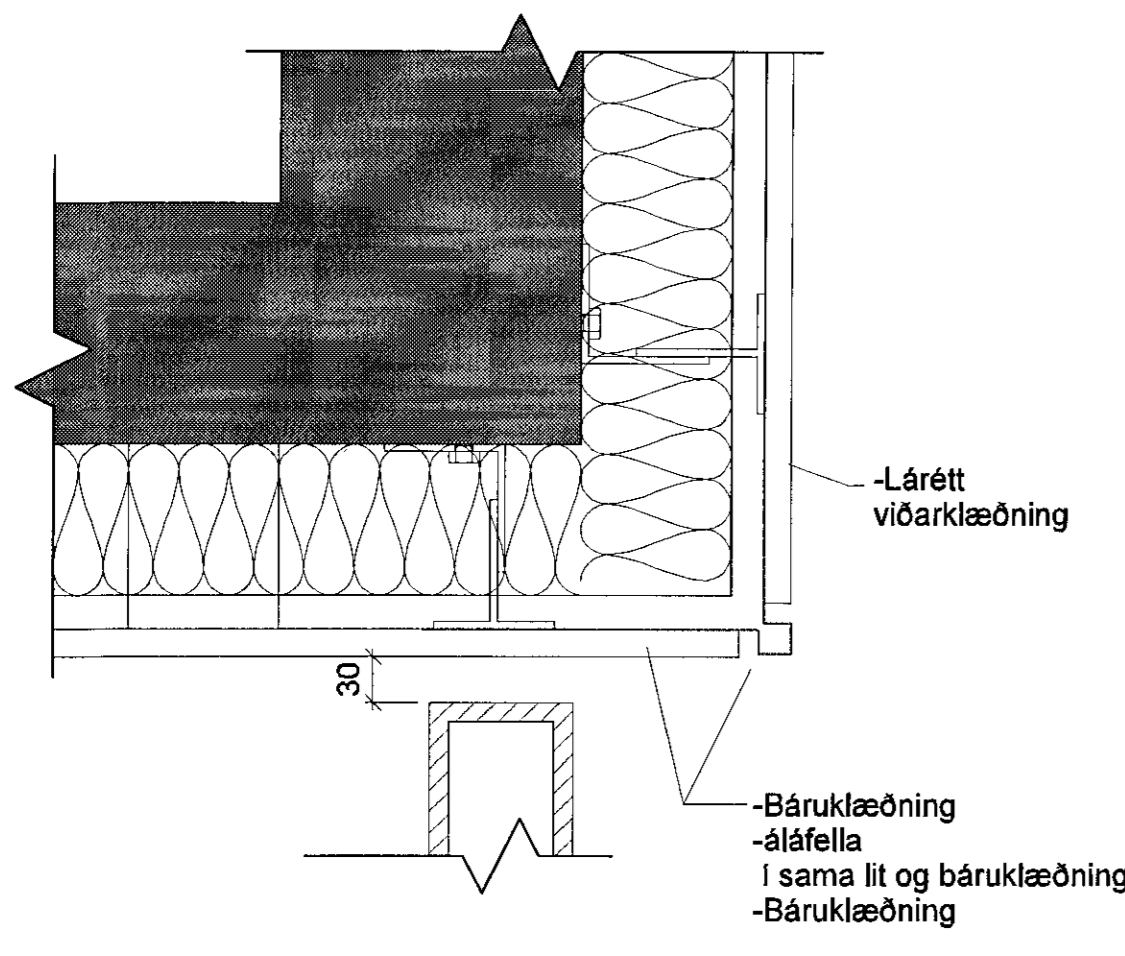
2 Lárétt - Útihurð að svalgangi, útveggur 8A
1:5



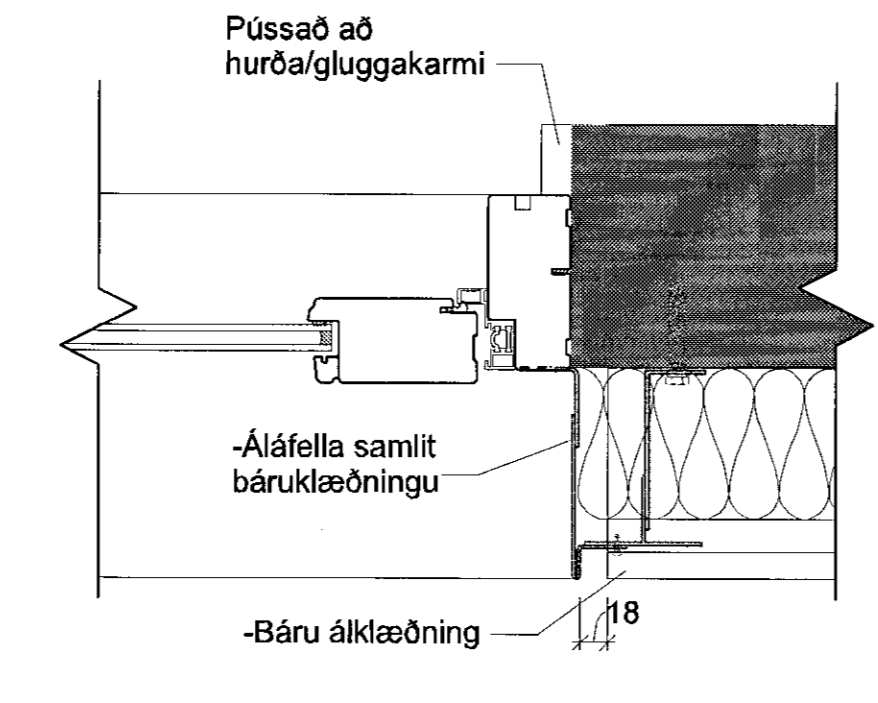
3 Lárétt - Útihurð(H) að svalgangi, útveggur 8A
1:5



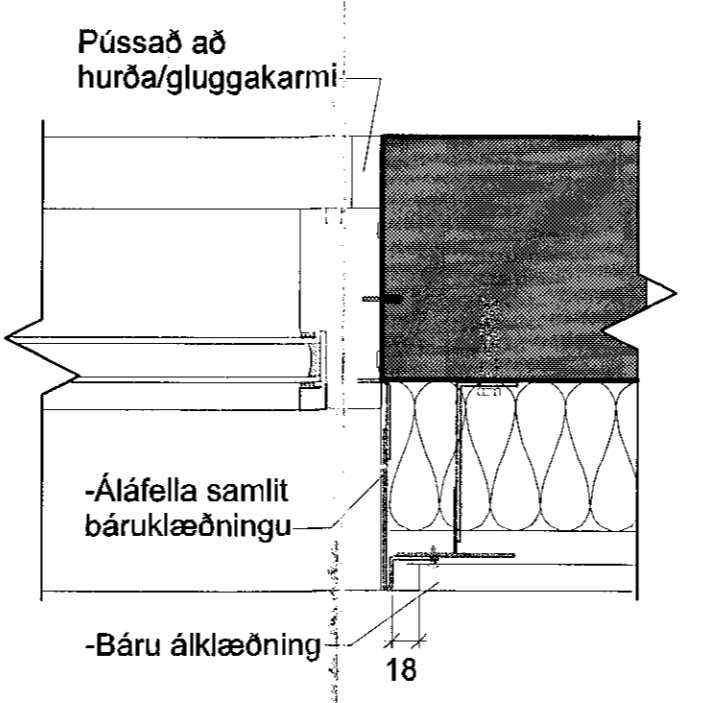
4 Lárétt - Útveggur, Klæðning 8A
1:5



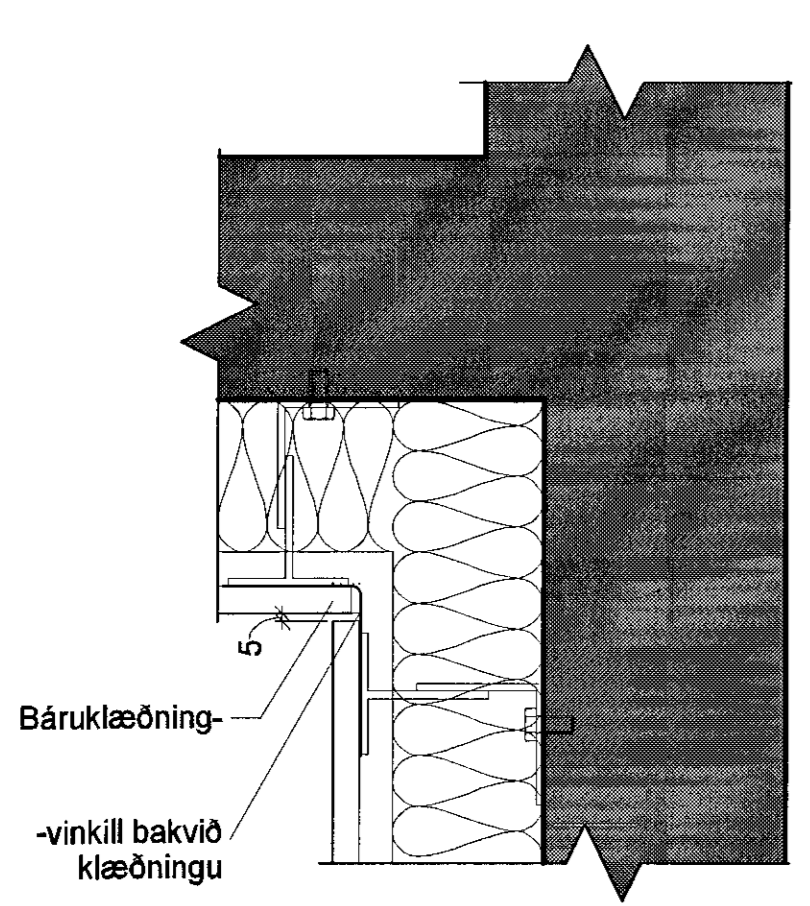
5 Lárétt - Útveggs úthorn, Viðar- mætir báruklæðingu 8A
1:5



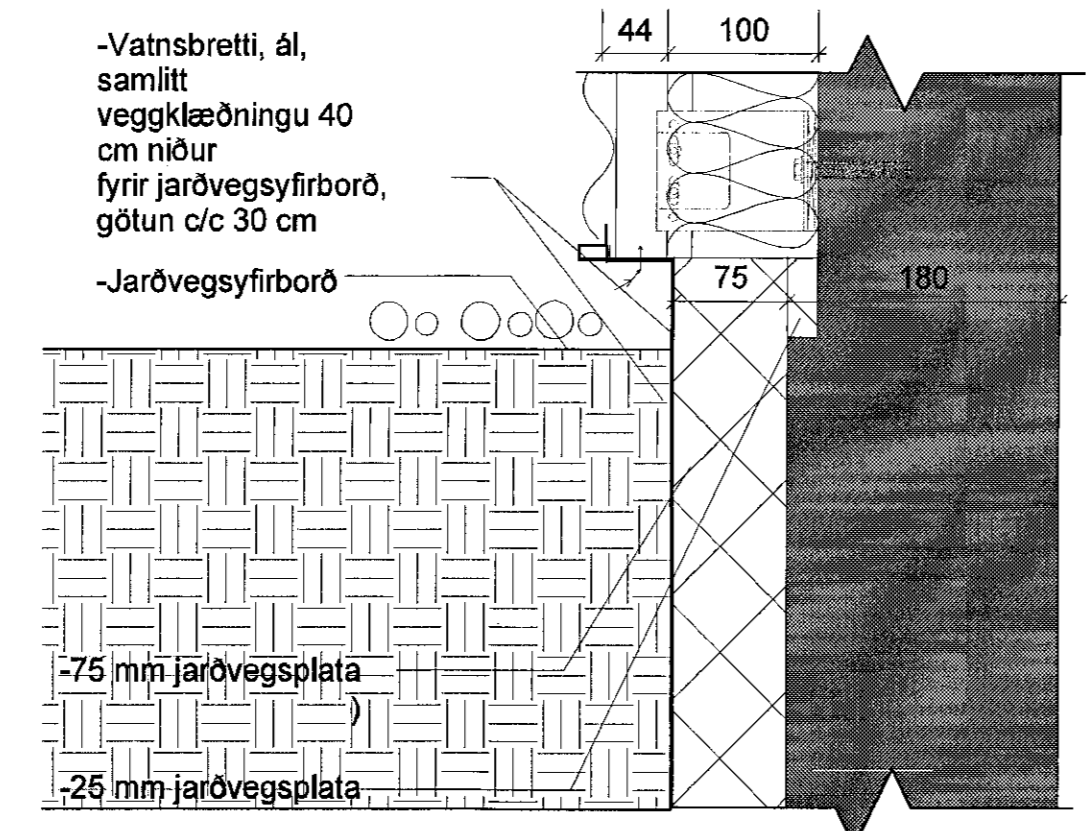
6 Lárétt - Svalahurð(SH), útveggur 8A
1:5



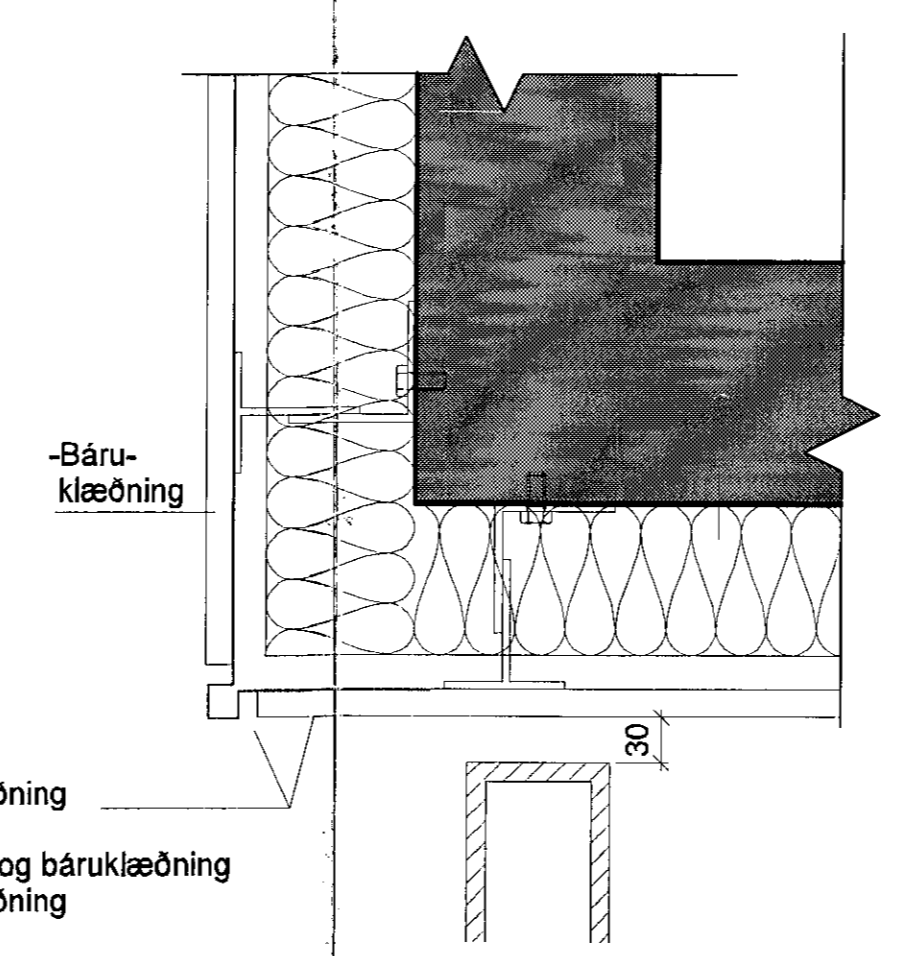
7 Lárétt - Gluggi(G), útveggur (8A)
1:5



9 Lárétt - Innveggur og útveggur mætast 8A
1:5



10 Lóðrétt - Sökkjar, útveggur í stigagangi 8A
1:5



8 Lárétt - Útveggs úthorn, Báruklæðning 8A
1:5

ÚTGÁFA	TEKNAÐ	YFRIFRÁÐ	DAGS
ASK Arkitektar ehf. LÓÐRETTIR 101 REYKJAVÍK SÍM 510 5000 www.ask.is			
ÁRTUN AÐAL-HÖNDUGAR Sigurður Steinar Jónsson F.h. 060767-6315 sig@ask.is			
VERKEFNI Lóð: Kirkjuvellir 8 og 12 Kirkjuvellir 8A			
TÖLD TEGUNIR Verkefningur			
DEILINGAR			
DEILI			
VERKFR 1523	ALOKAÐI: HÖND TEGUNIR 8A-39-01	SKAL 16.12.2016	ÚTGÁFA