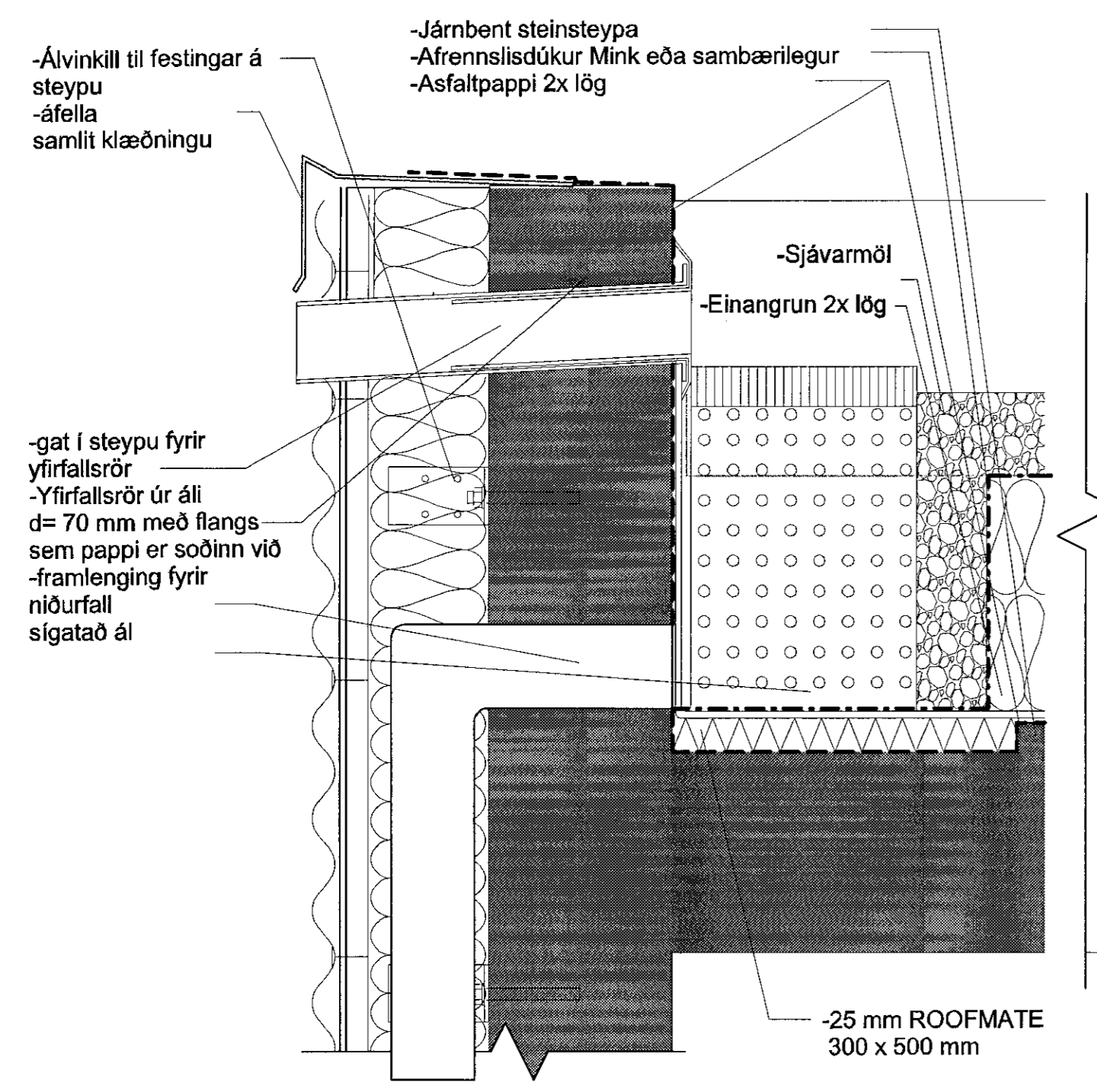
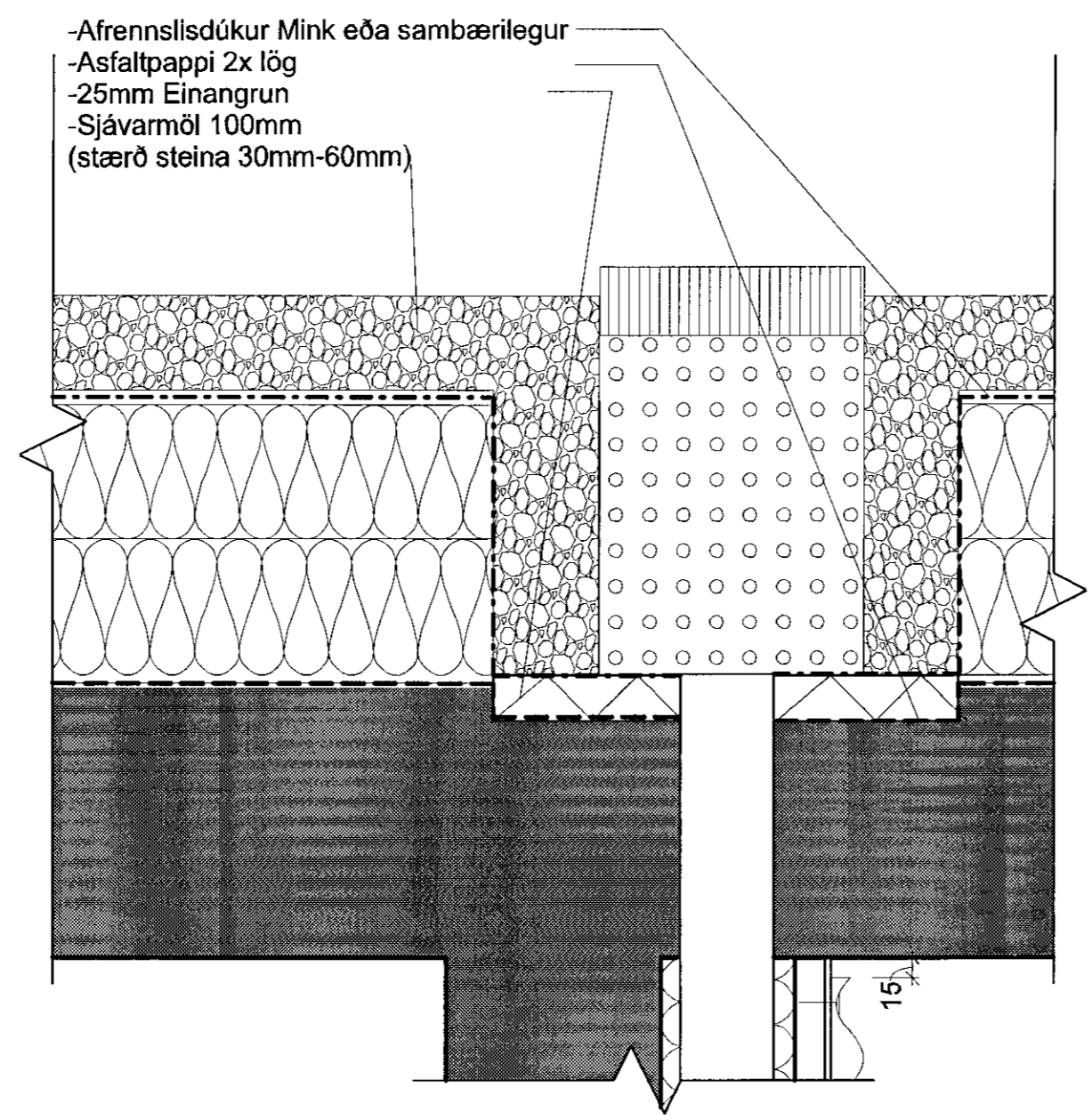


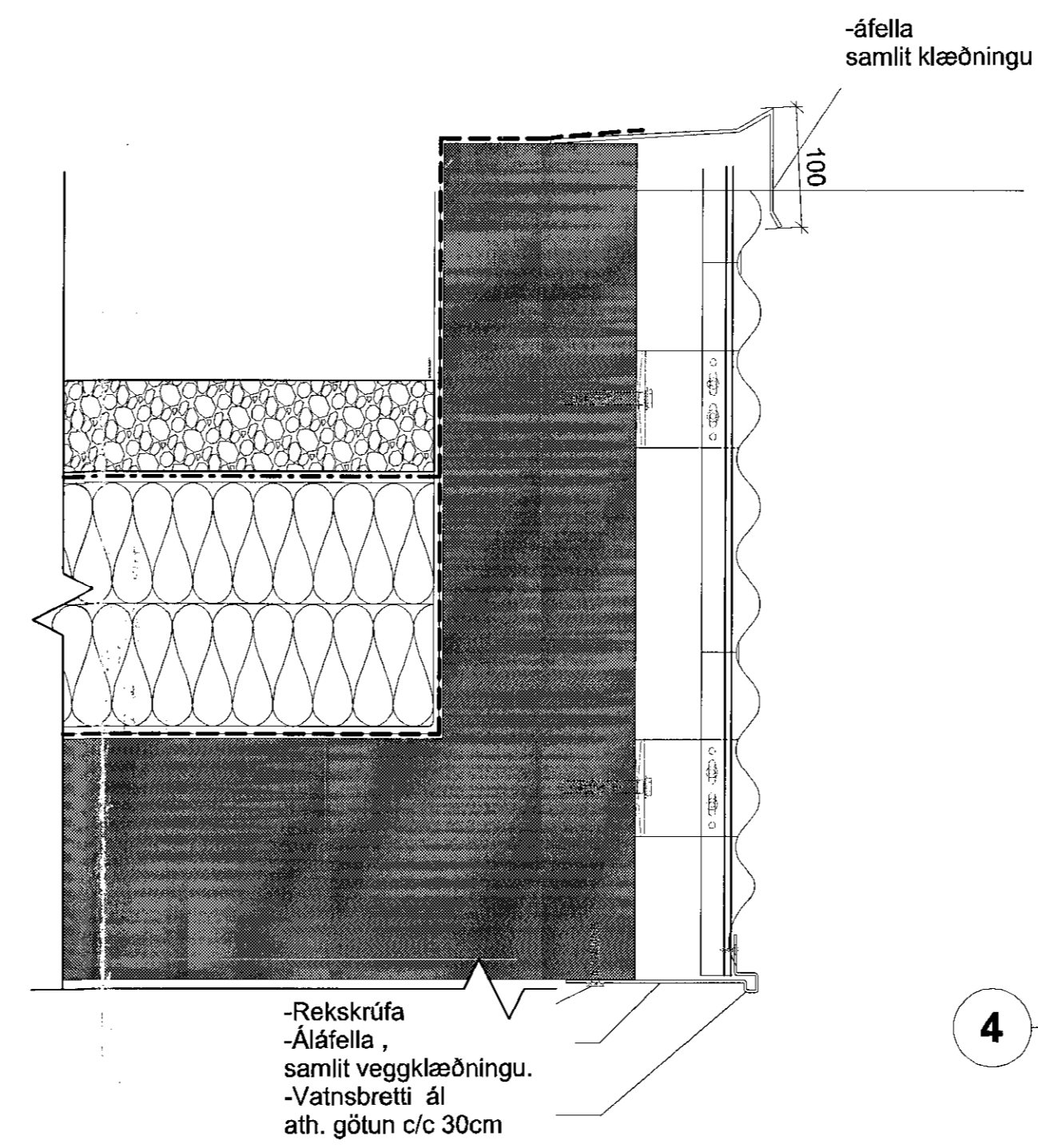
Samþykkt þann  
09 JAN 2017  
Byggingaáttunninn í Hafnarvík  
F.Þ. Sigurður Steinar Jónsson



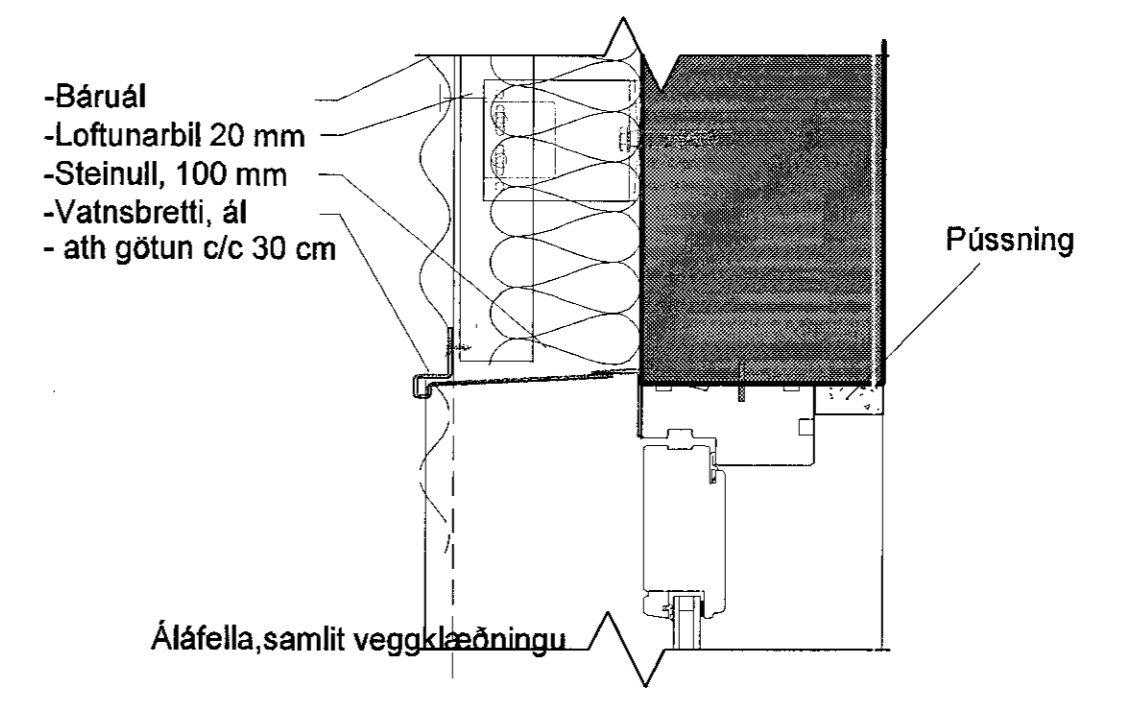
1 Lóðrétt - þakkantur, yfirfallsrör 8A  
1:5



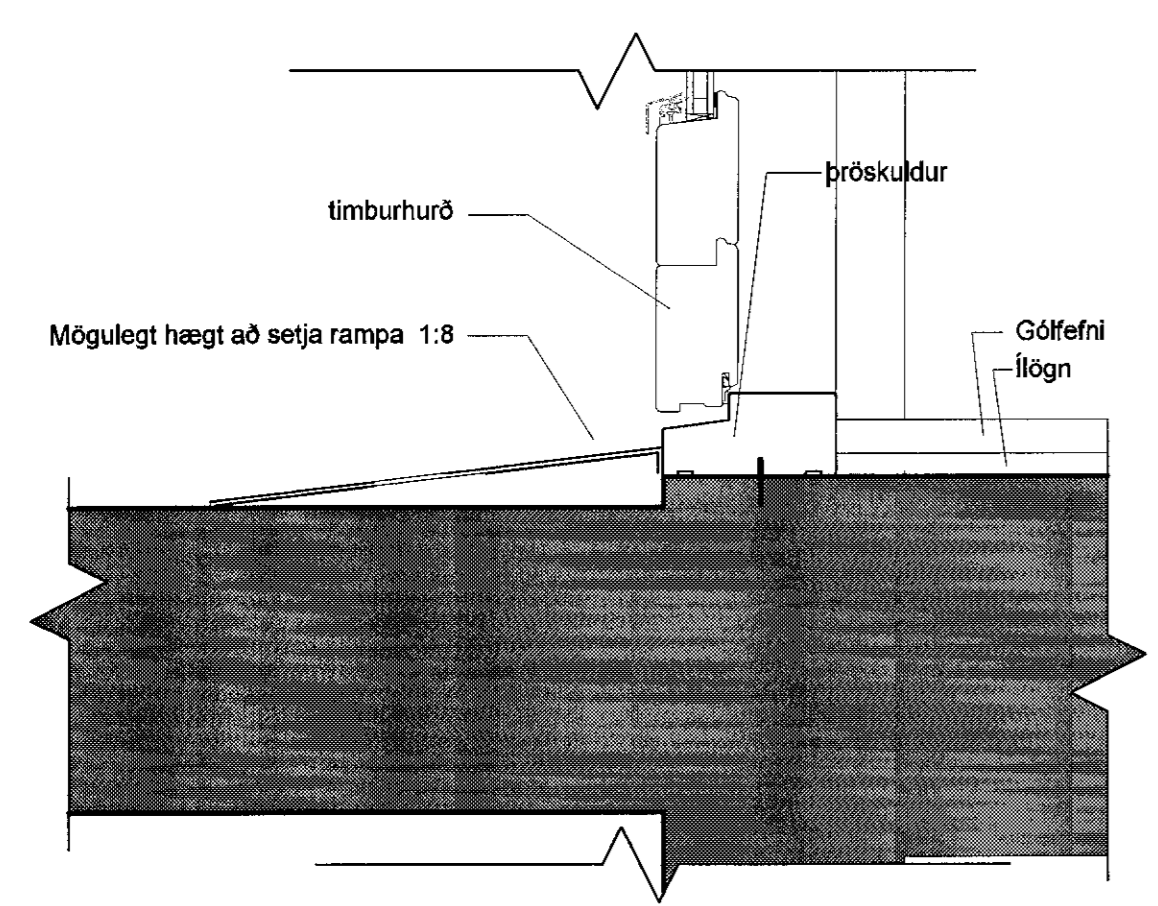
2 Lóðrétt - Þak, niðurfali, útveggur að svölum 8A  
1:5



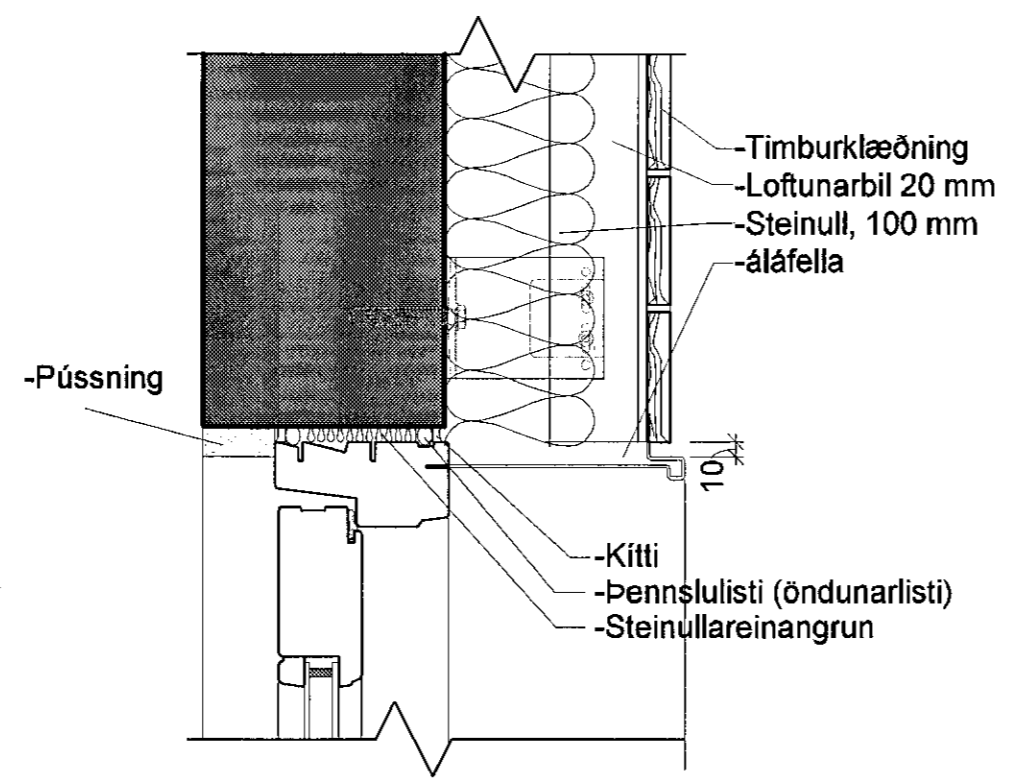
3 Lóðrétt - Þakkantur, yfir svalgangi 8A  
1:5



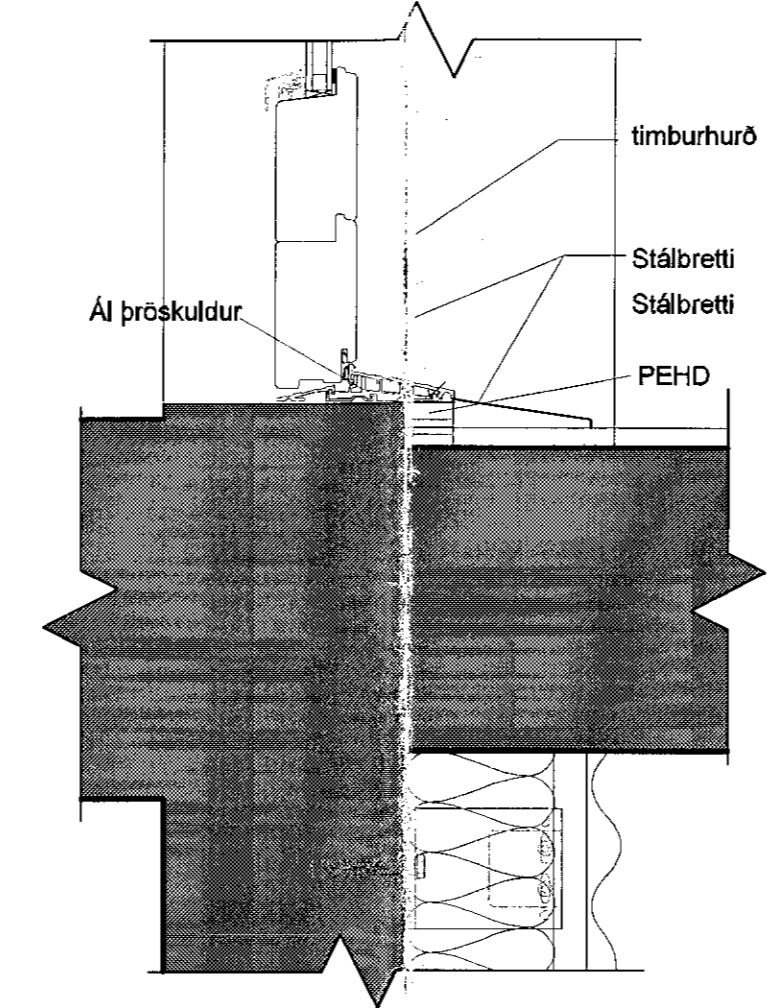
4 Lóðrétt - Útveggur, hurð á svölum 8A  
1:5



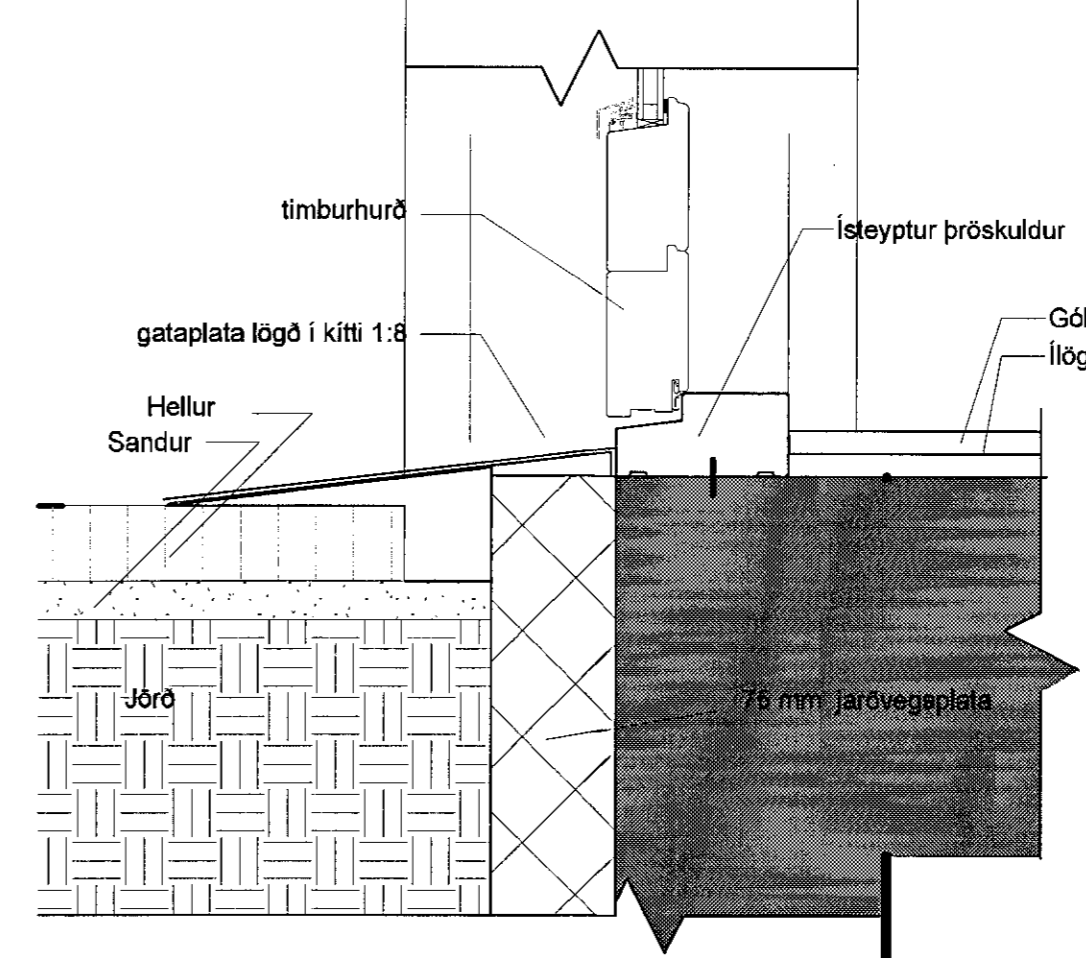
5 Lóðrétt - Plata, svalir og hurð á svölum 8A  
1:5



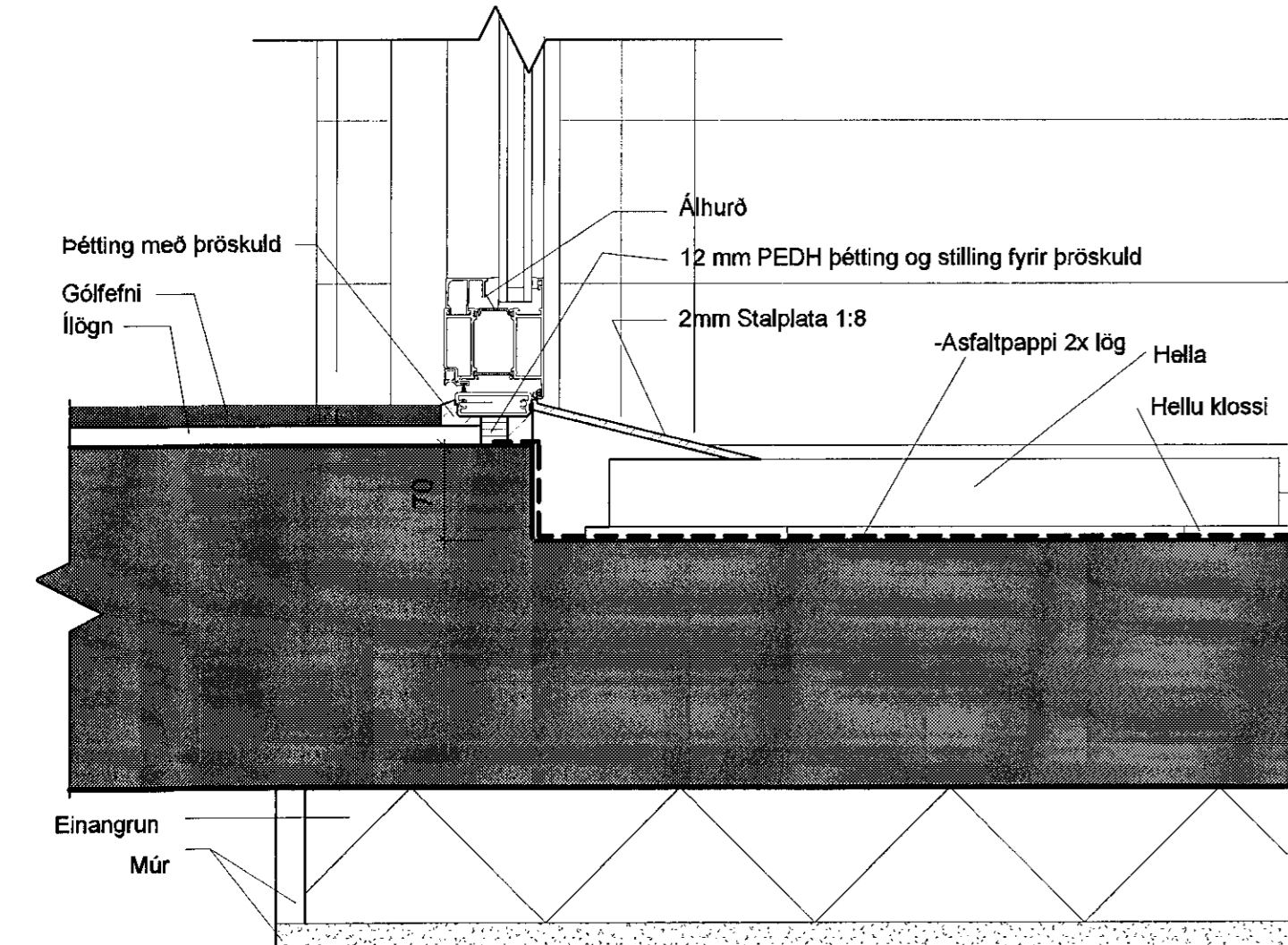
6 Lóðrétt - útveggur timbur að svalgangi, hurð 8A  
1:5



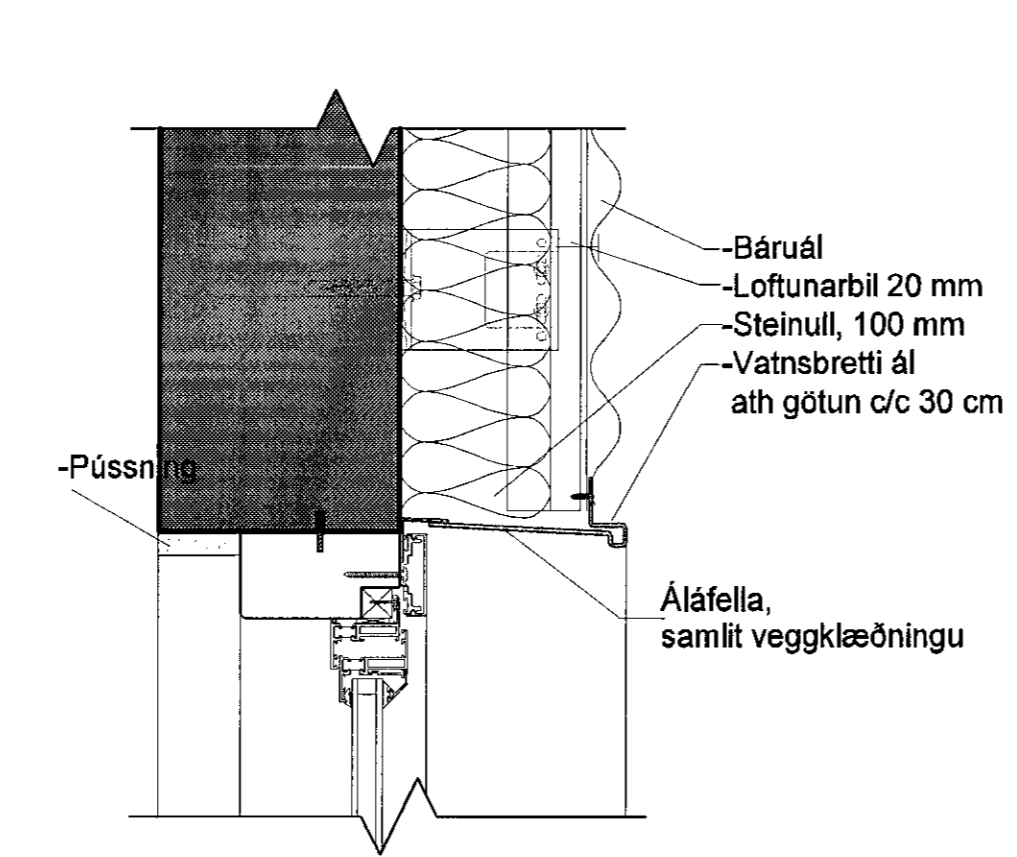
7 Lóðrétt - útveggur að svalgangi, hurð. 8A  
1:5



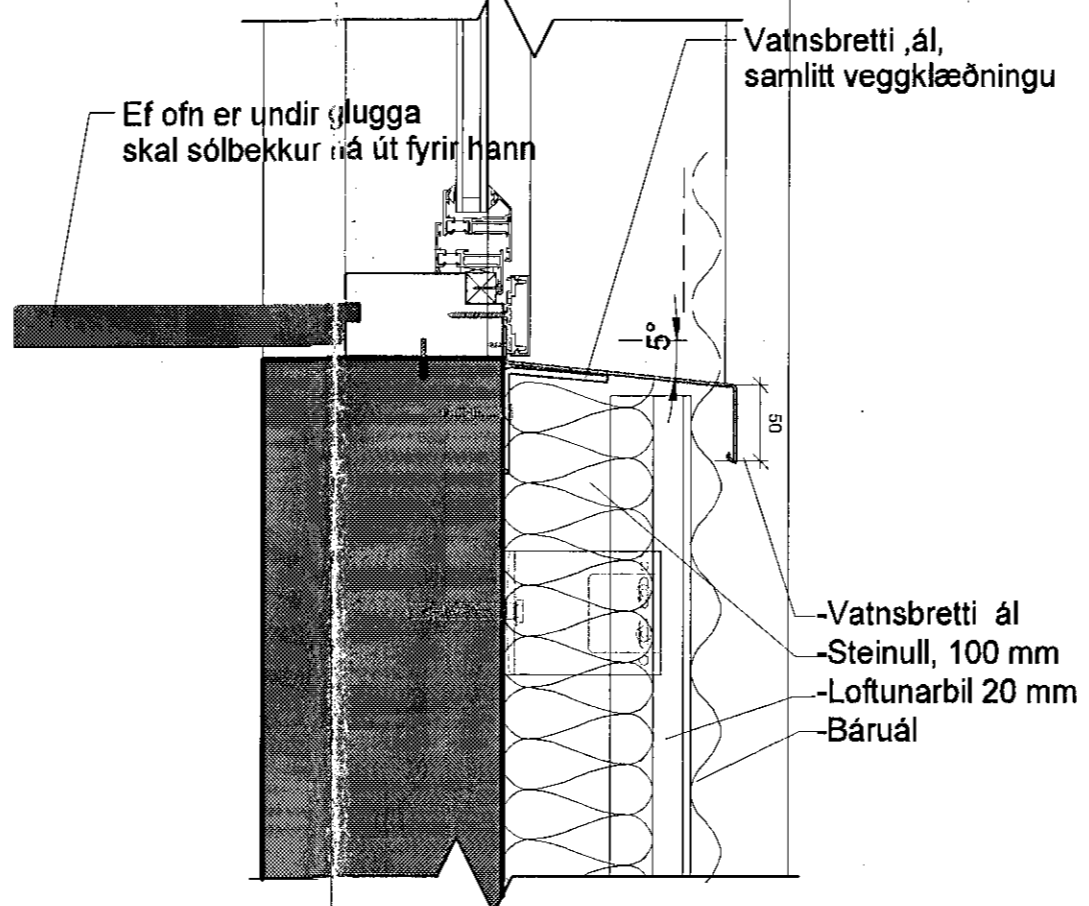
8 Lóðrétt - Sökull, plata, svalir og hurð á svölum 8A  
1:5



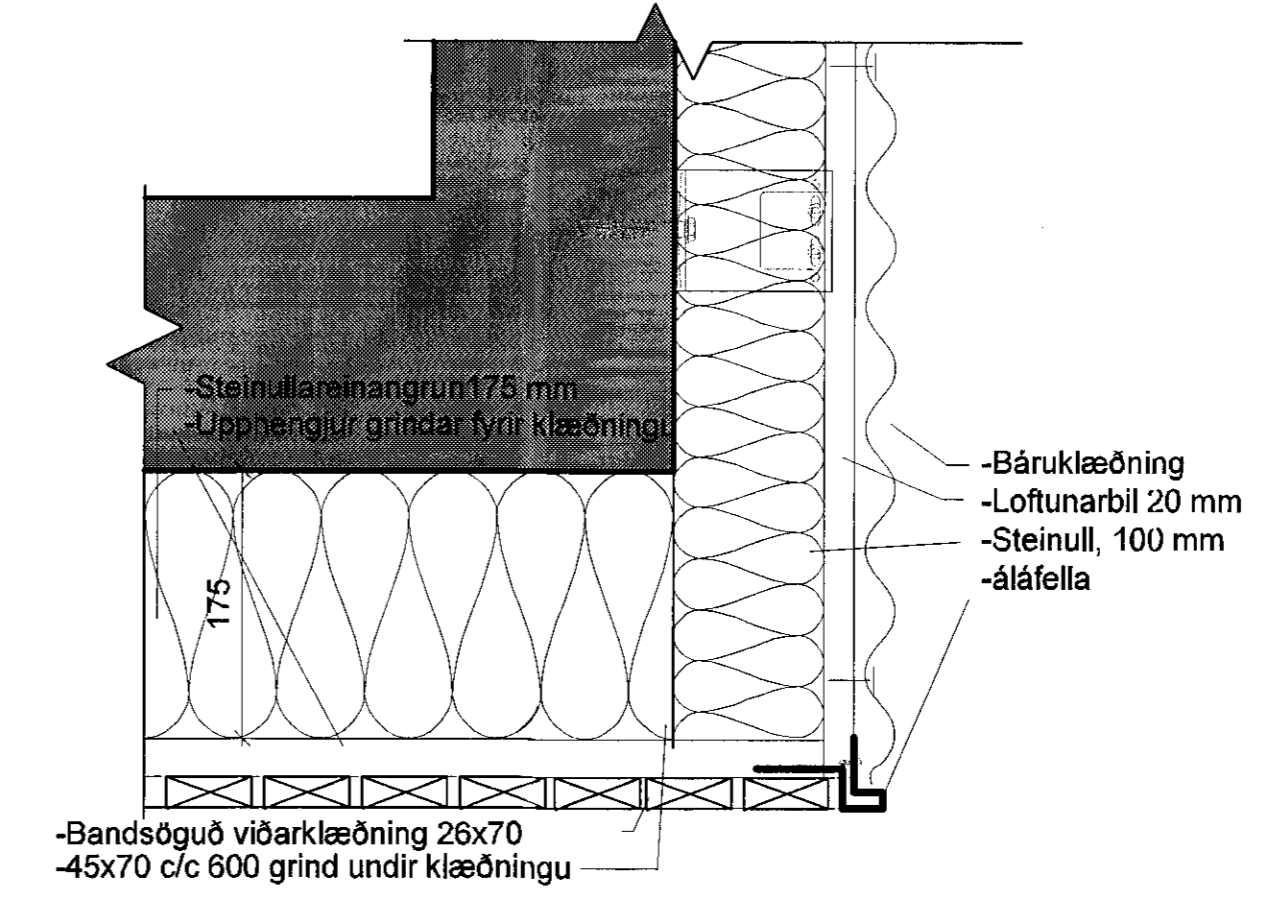
9 Lóðrétt - Hurð að skyggni, kjallari 8A  
1:5



10 Lóðrétt - útveggur báruál, gluggi 8A  
1:5



11 Lóðrétt - útveggur báruál, gluggi.8A  
1:5



12 Lóðrétt - Gólf að útilofti fyrir ofan skyggni 8A  
1:5

ÚTGAFA	TEIKNAD	YFIRFARÐ	DAGS
ASK Arkitektar ehf. GEISLUSTEYLA 101 REYKJAVÍK SÍMA 515 0000 WWW.ASK.IS			
ARTUR ASALHÖRUGLÉAR			
<i>Sandy Sig</i>			
VERKFERI Löö: Kirkjuvellir 8 og 12 Kirkjuvellir 8A			
VERKFERI Verktökningar HETTENINGAR			
DELFI			
VERUR 1523	ALDREI 8A-39-02	ÚTGÁFA 16.12.2016	SKYGGI 1:5 SS SS SS 16.12.2016 ÚTGÁFA