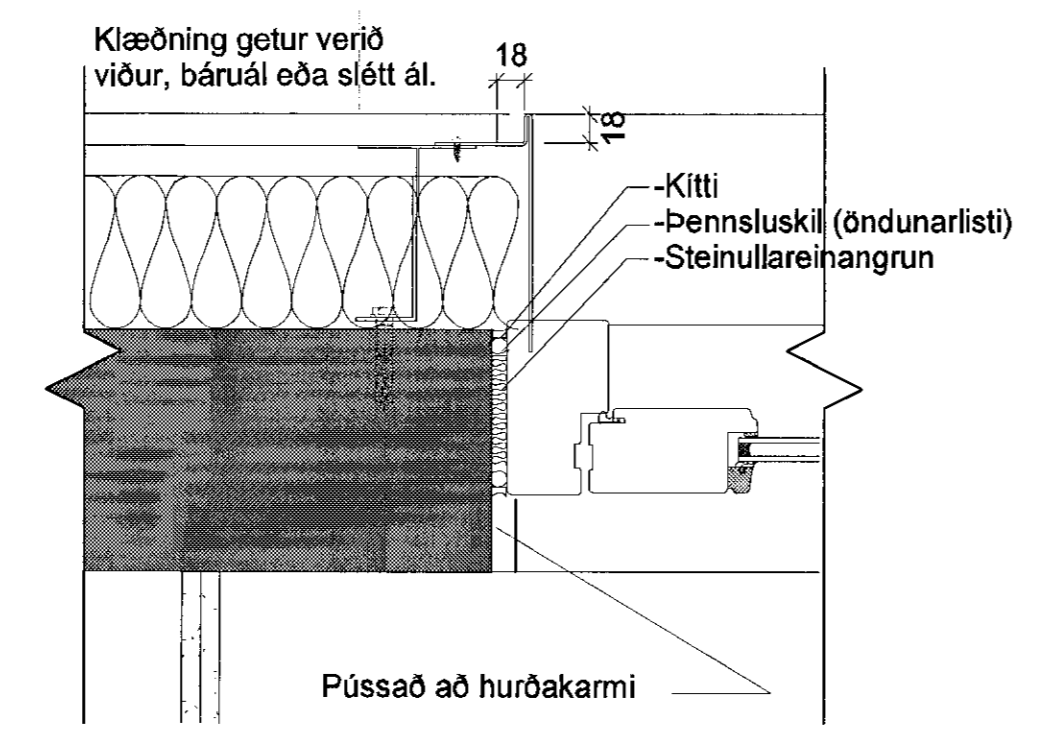
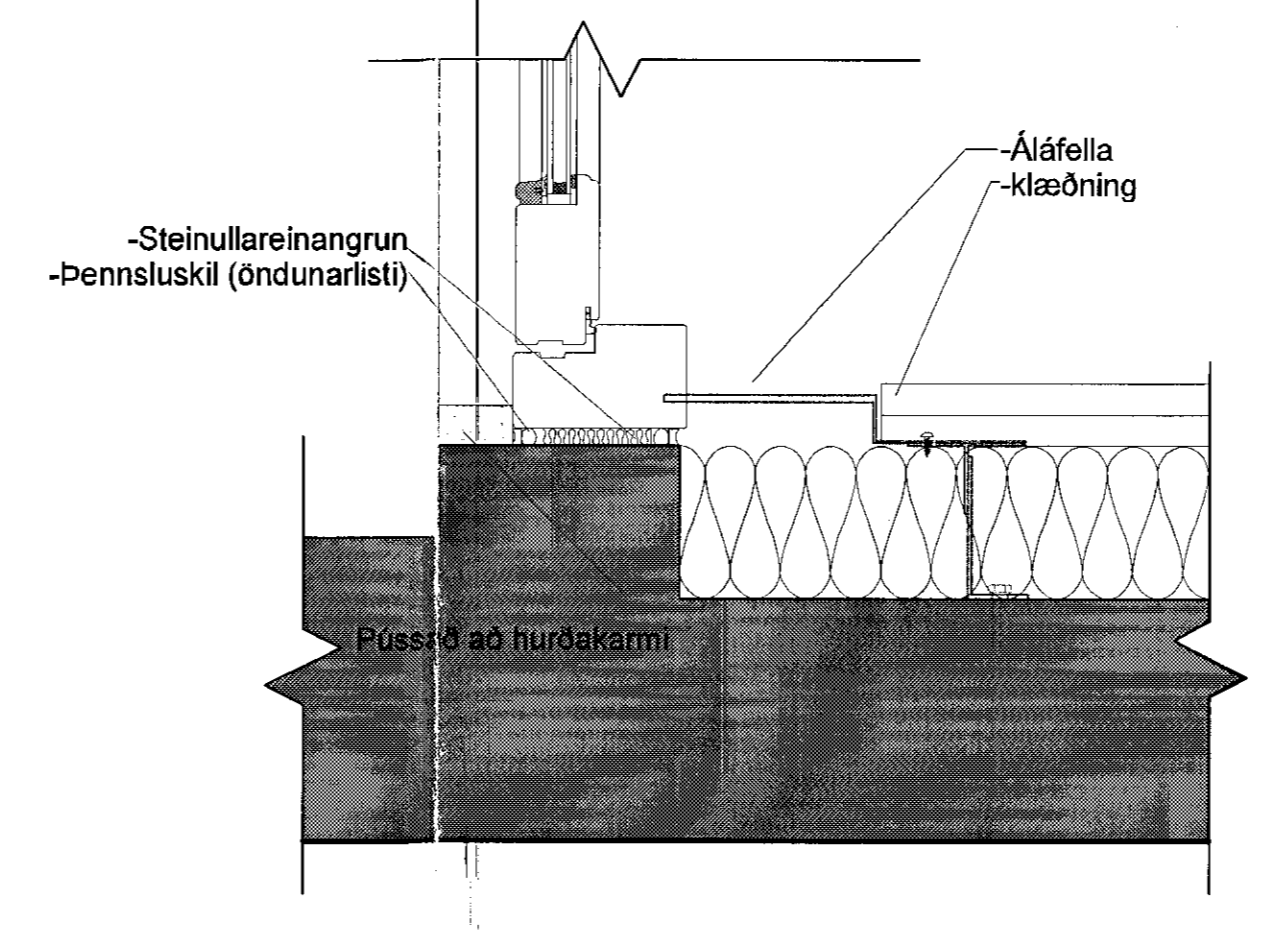


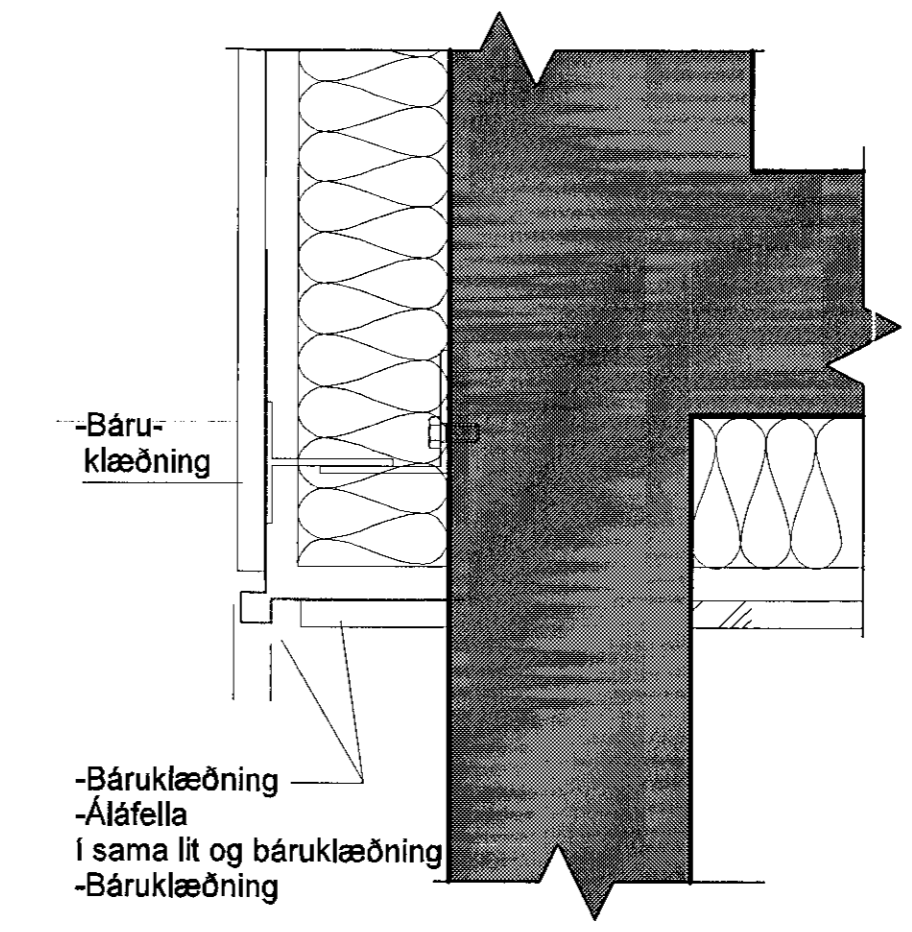
1 Lárétt - Gluggi(G)svalgangi, útveggis innhorn (8B) 1:5



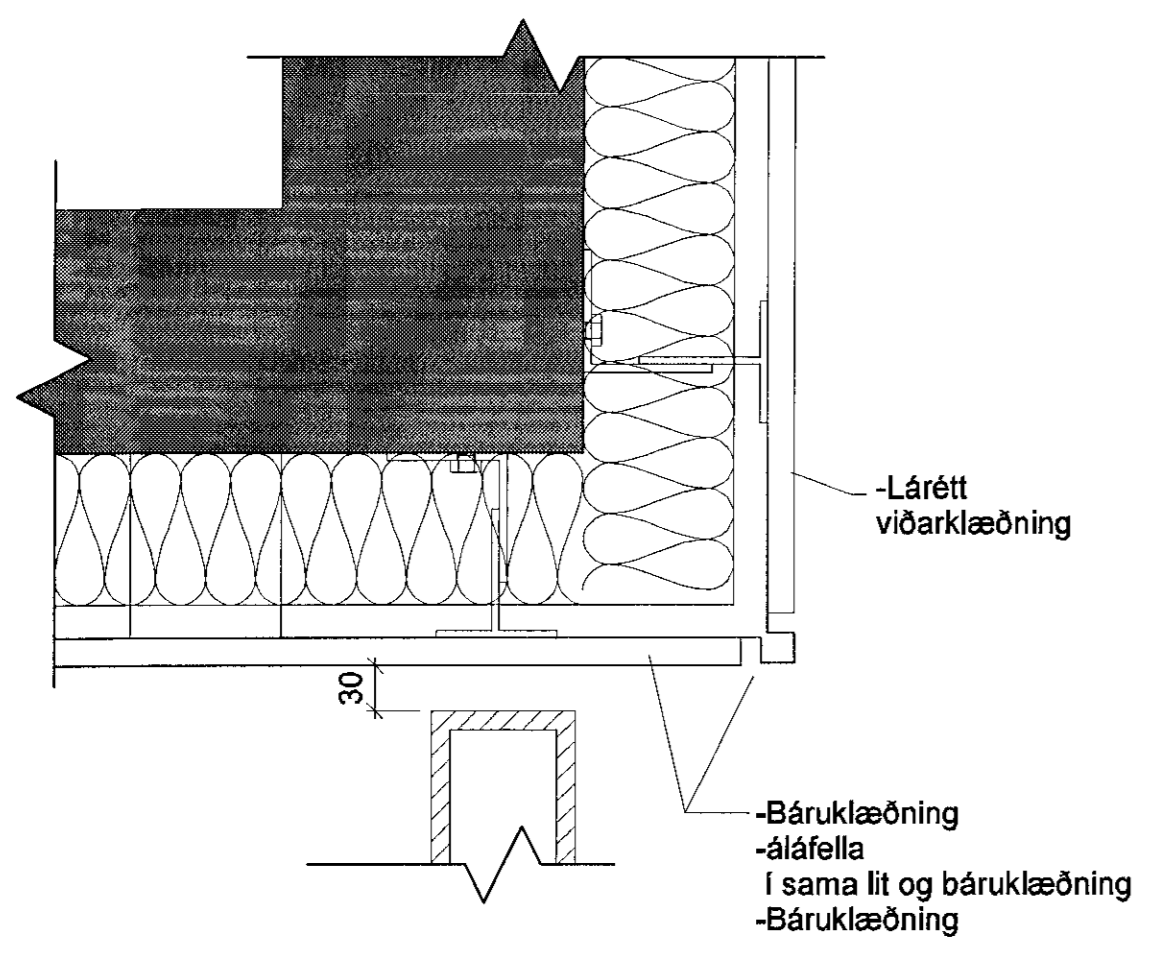
2 Lárétt - Útihurð að svalgangi, útveggur 8B 1:5



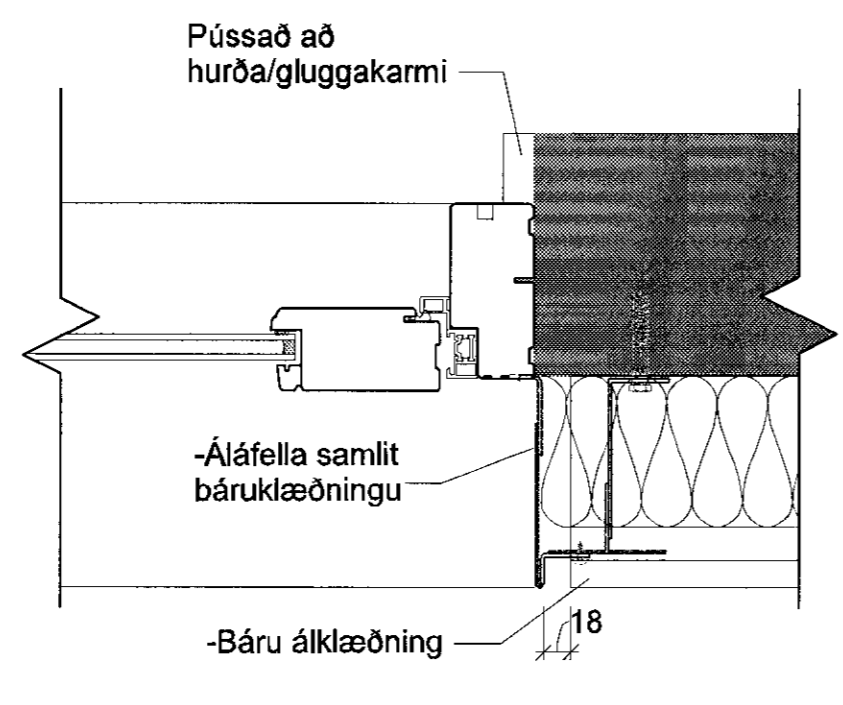
3 Lárétt - Útihurð(H) að svalgangi, útveggur 8B 1:5



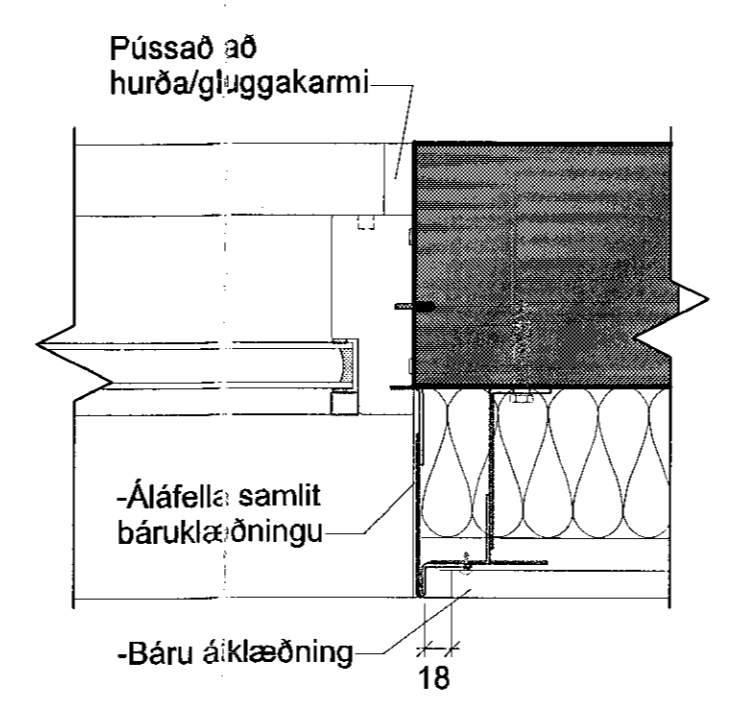
4 Lárétt - Útveggur, Klæðning 8B 1:5



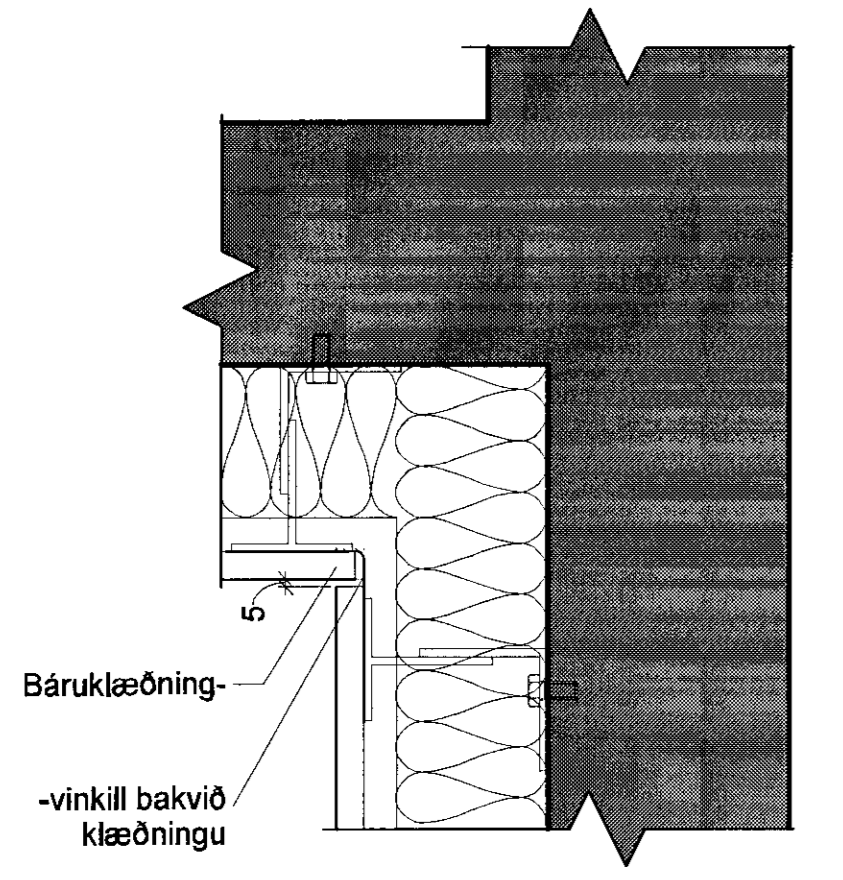
5 Lárétt - Útveggis úthorn, Viðar- mætir bárúklæðingu 8B 1:5



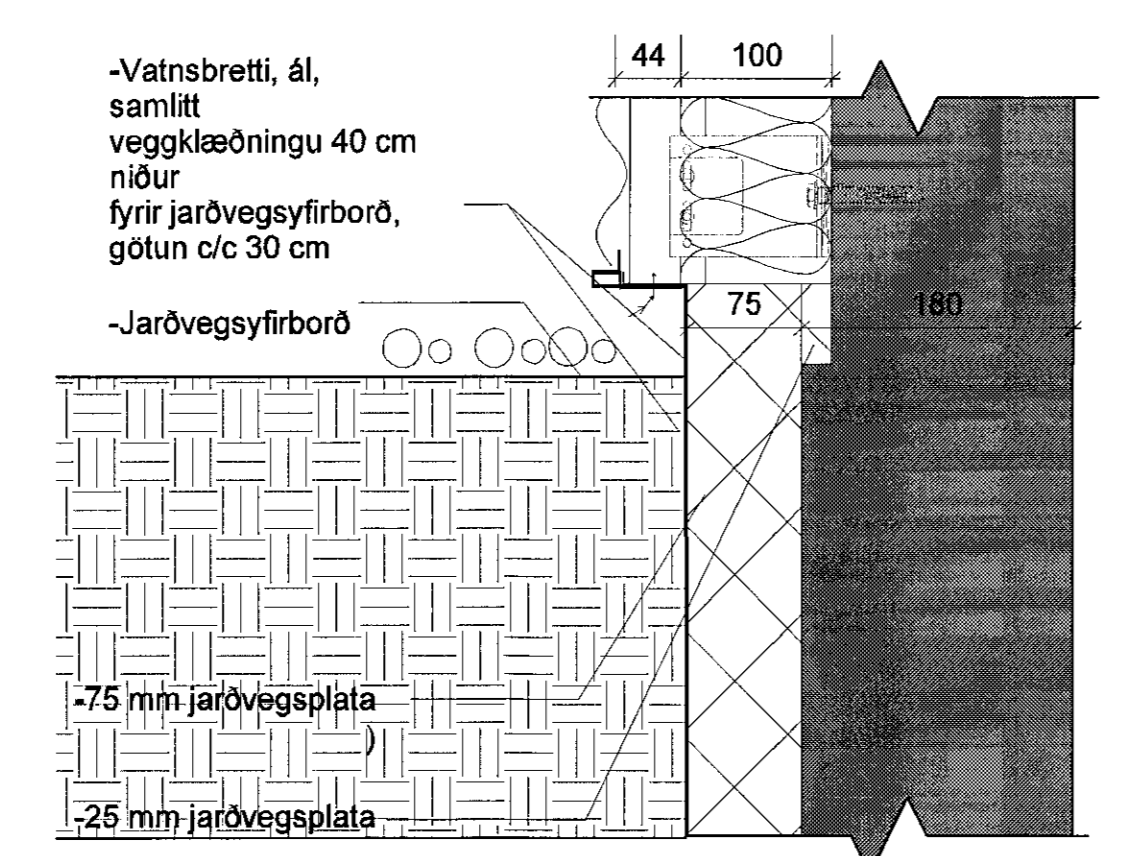
6 Lárétt - Svalahurð(SH), útveggur 8B 1:5



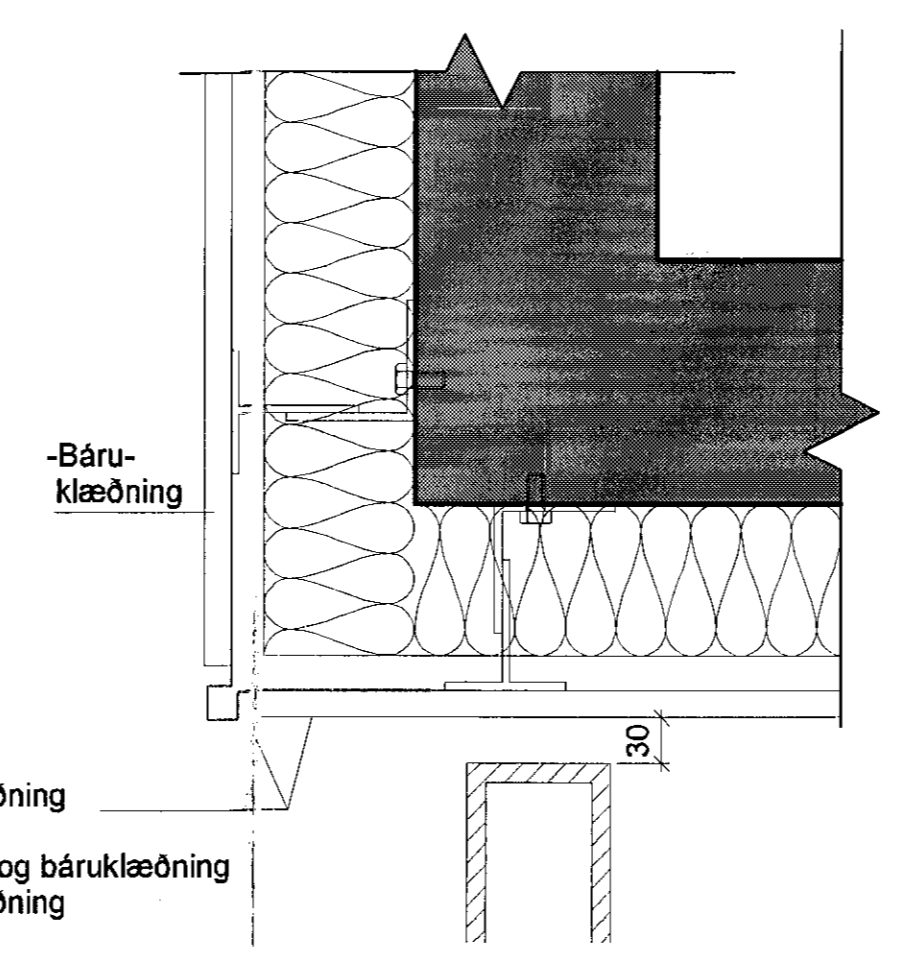
7 Lárétt - Gluggi(G), útveggur (8B) 1:5



9 Lárétt - Innveggur og útveggur mætast 8B 1:5



10 Lóðrétt - Sökkjar, útveggir í stigagangi 8B 1:5



8 Lárétt - Útveggis úthorn, Bárúklæðning 8B 1:5

| ÚTGÁFA | TEKNAÐ | YFIRFARIÐ | DAGS |
|--|-----------------------------|-----------|------|
| ASK arkitektar ehf. VINDSOGUSTRÚP CEI DEKJAVAR SÍM 592 0000 www.ask.is | | | |
| ASK ARKITEKTAR | | | |
| VEREFTIR Lóð: Kirkjuvellir 8 og 12 Kirkjuvellir 8B | | | |
| VERKFRAMMUN Verkefningar | MAÐ 1:1 | | |
| Deili | MAÐNE | 1:5 | |
| | TEKNAÐ | SS | |
| | YFIR | SLS | |
| | DAGS | SS | |
| VERKFRAMMUN | ALDRINGU - NEMUR TILBODGOTT | | |
| 1523 | 8B-39-01 | | |