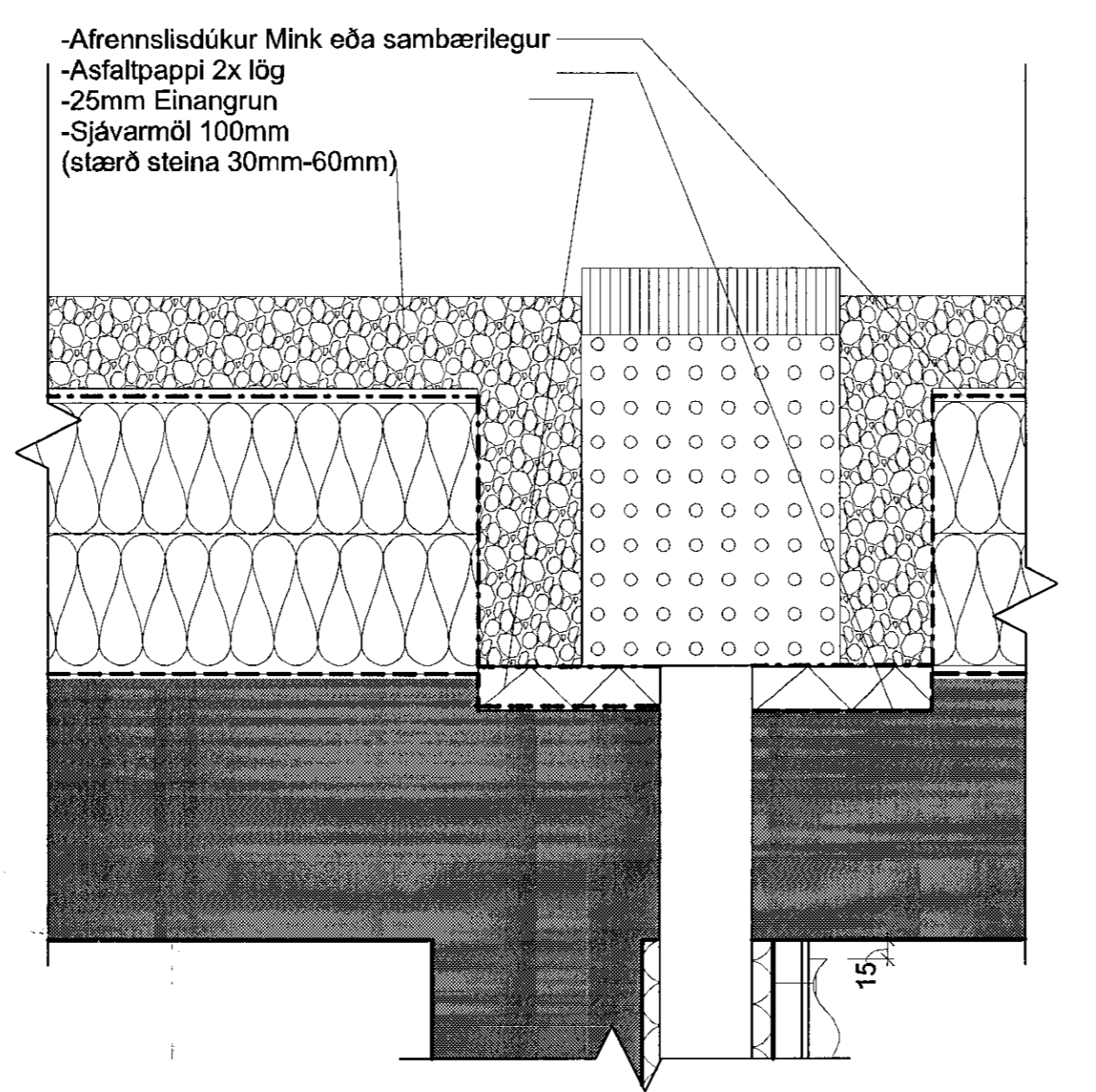
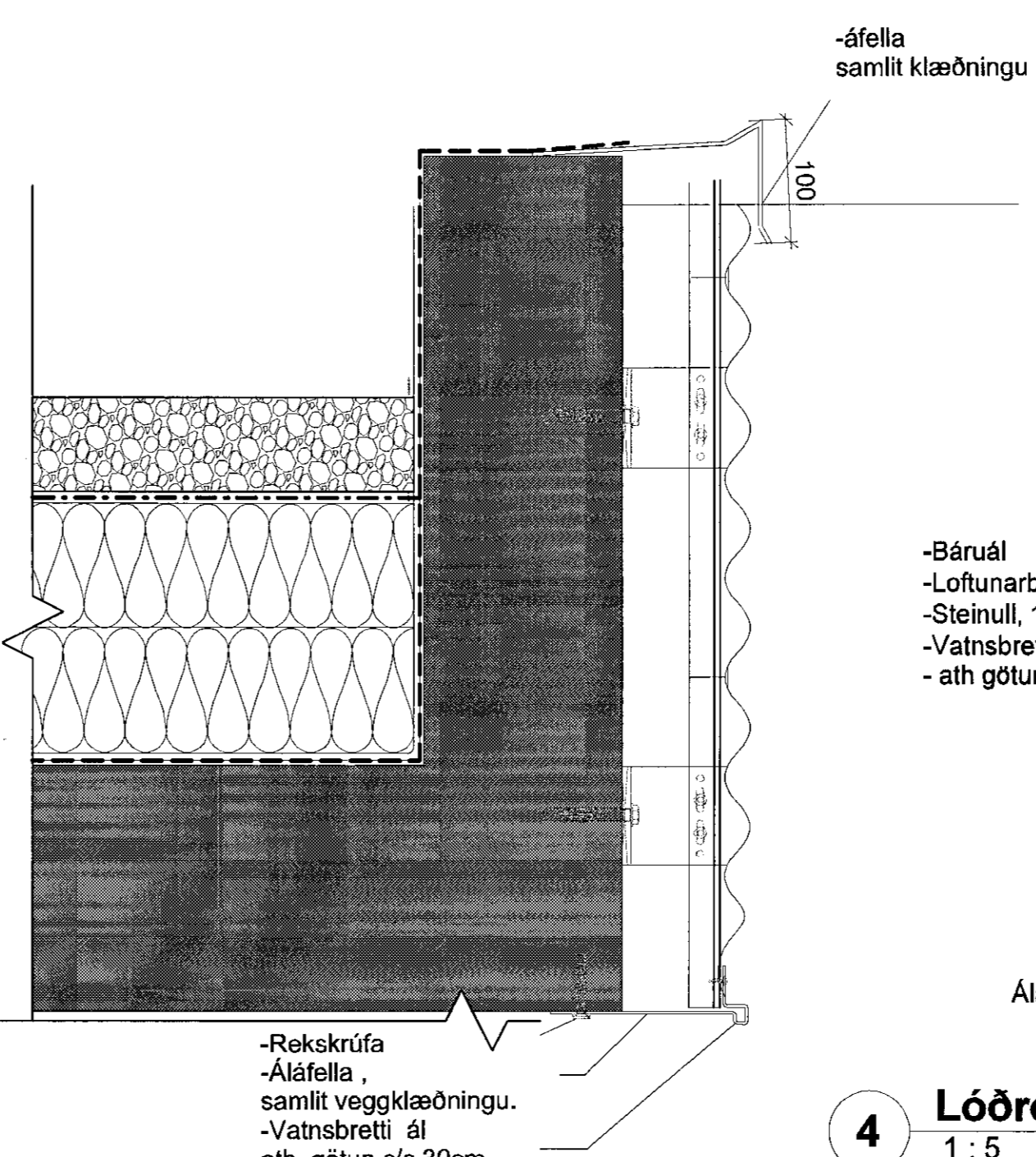


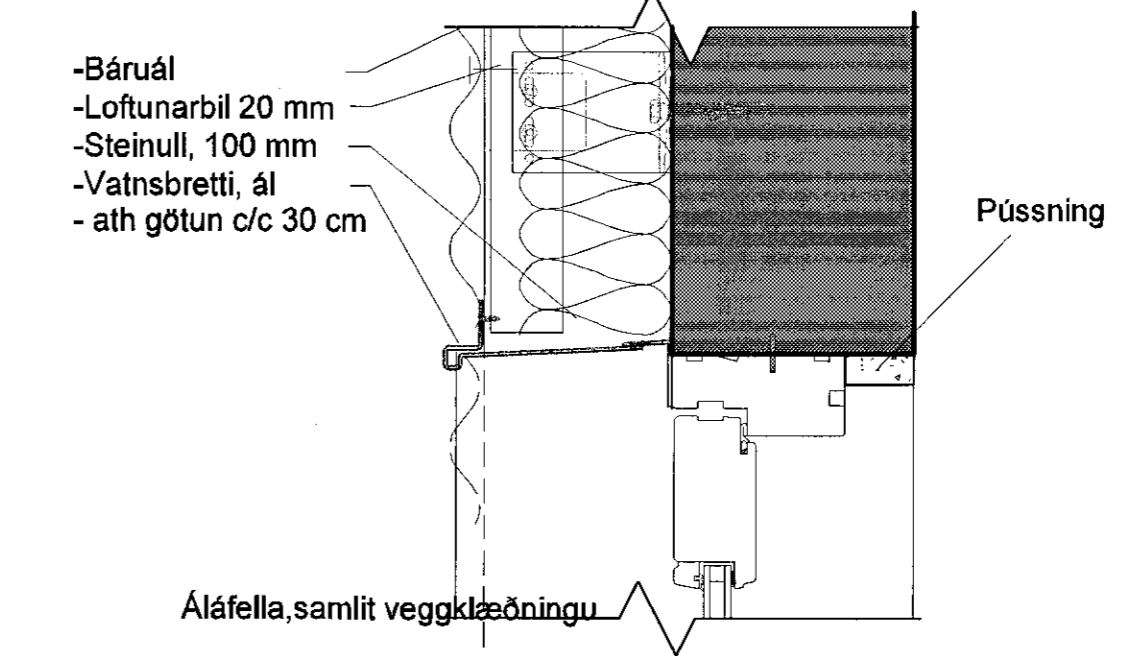
1 Lóðrétt - þakkantur, yfirfallsrör 8B
1:5



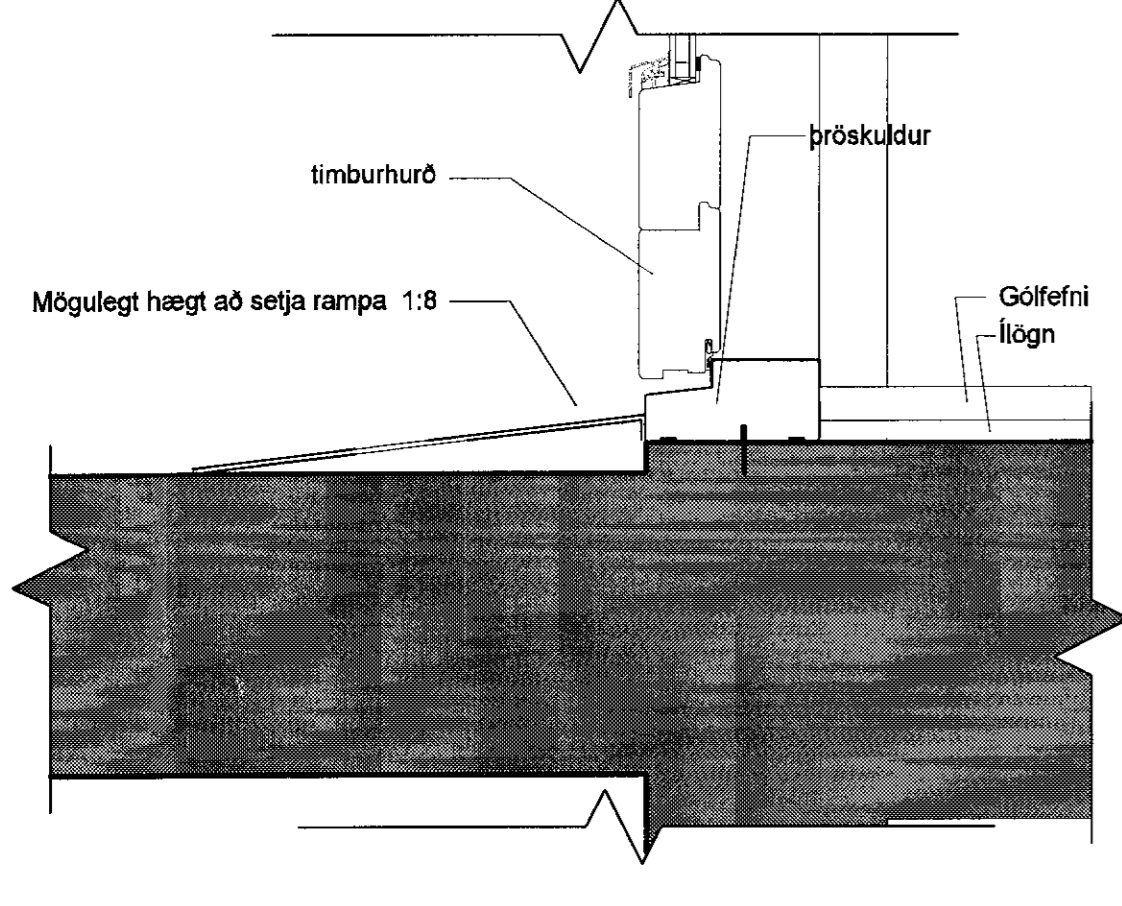
2 Lóðrétt - Þak, niðurfali, útveggur að svölum 8B
1:5



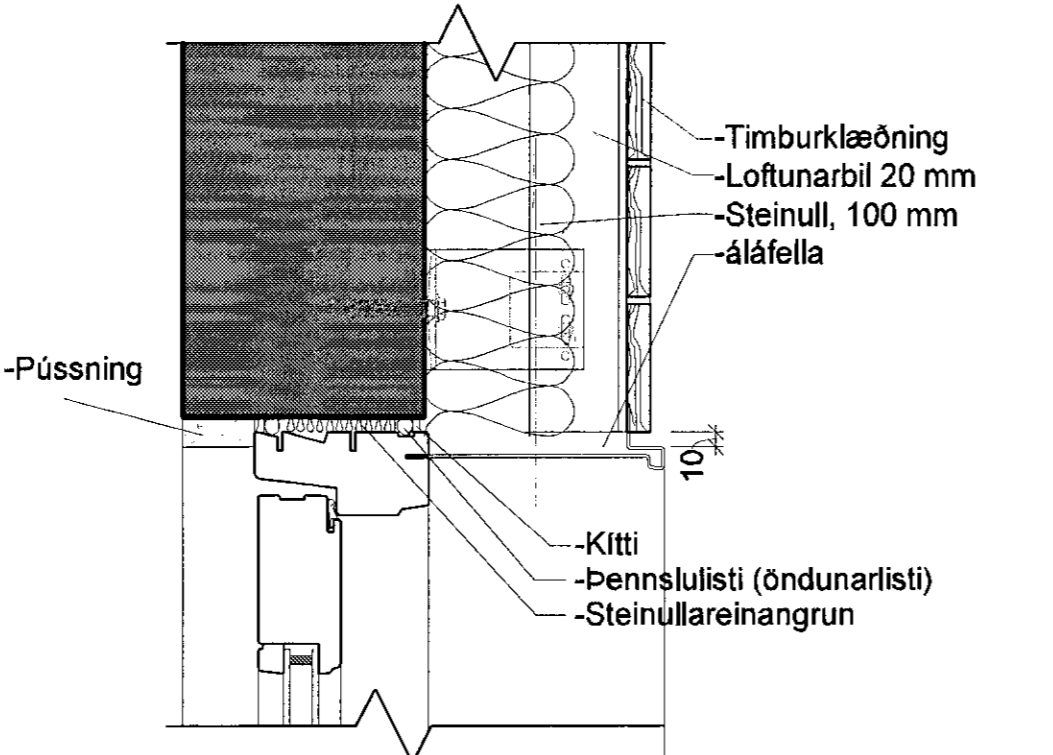
3 Lóðrétt - Þakkantur, yfir svalgangi 8B
1:5



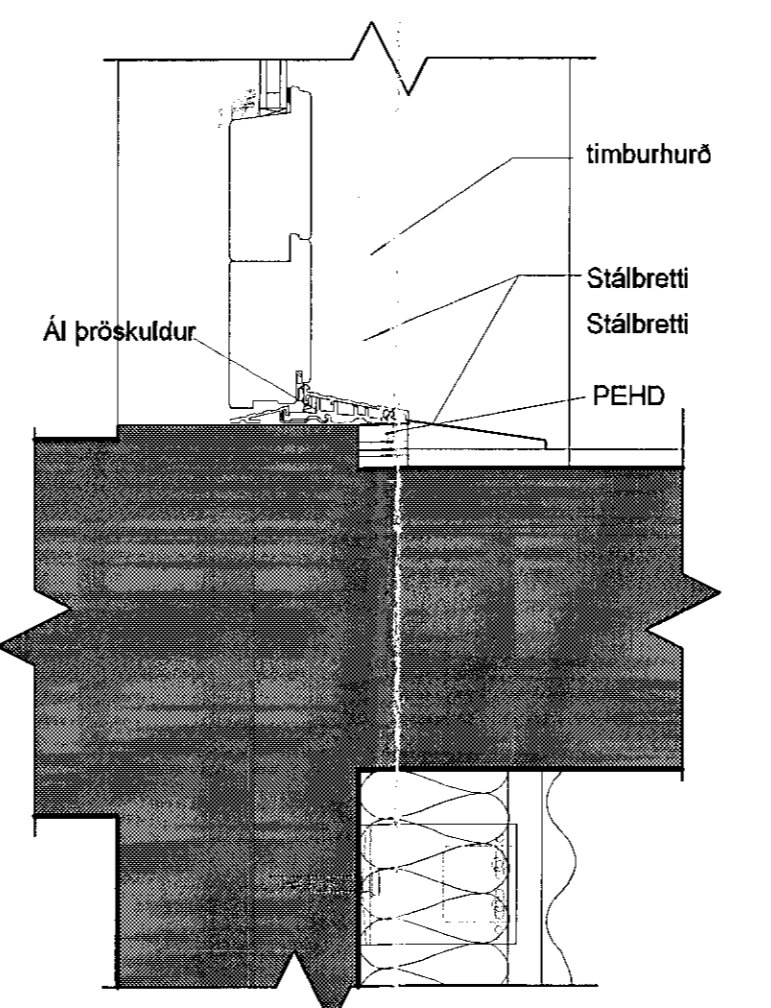
4 Lóðrétt - Útveggur, hurð á svölum 8B
1:5



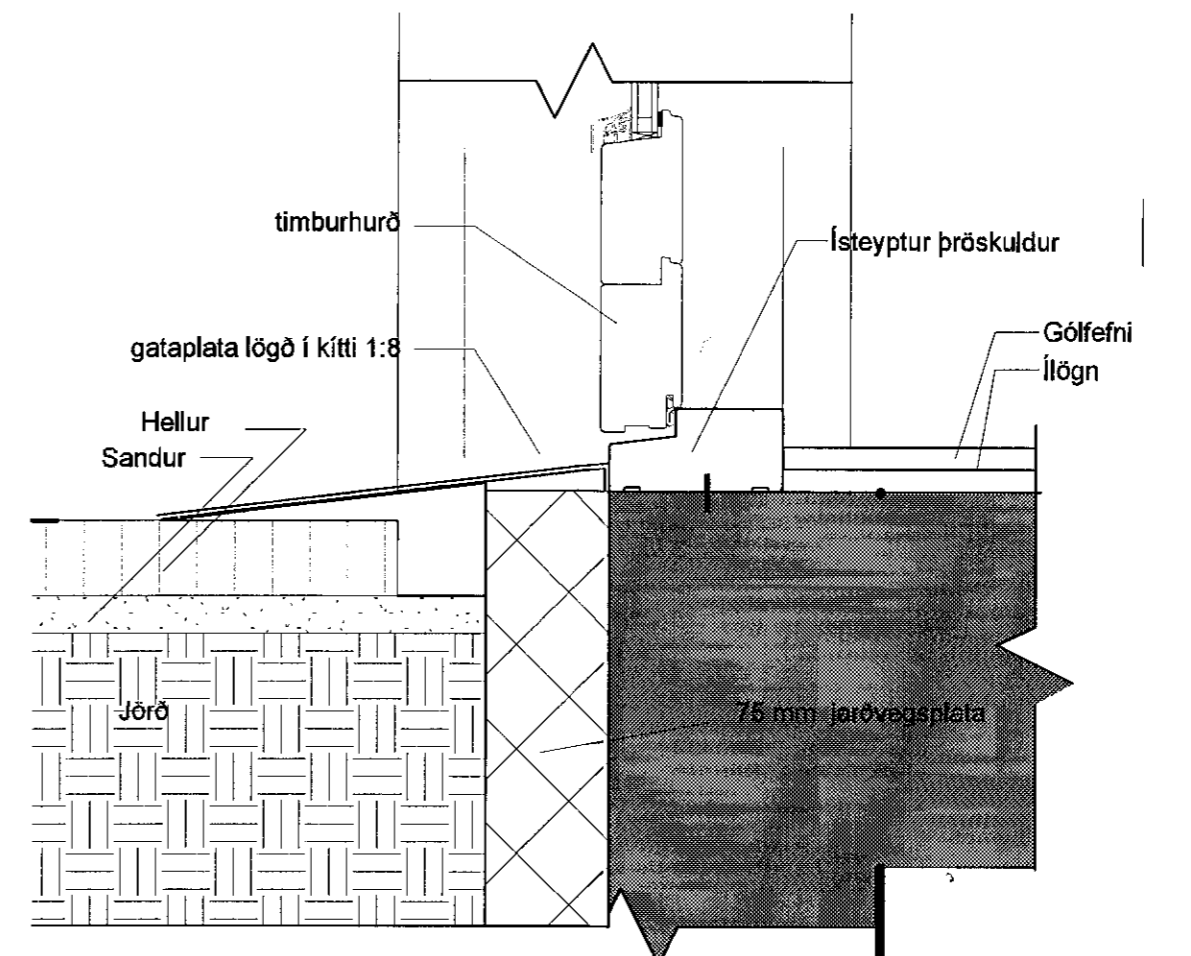
5 Lóðrétt - Plata, svalir og hurð á svölum 8B
1:5



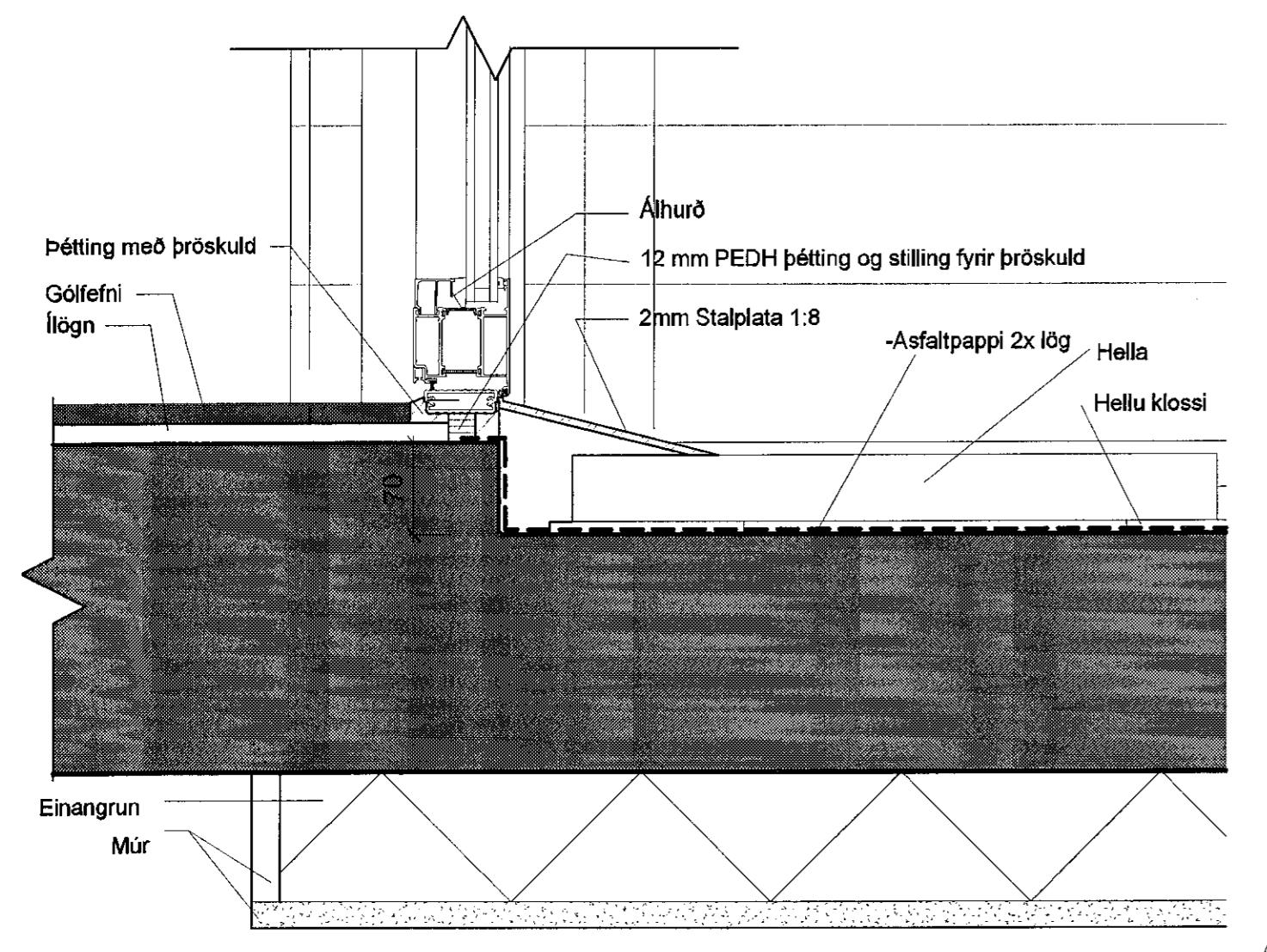
6 Lóðrétt - útveggur timbur að svalgangi, hurð 8B
1:5



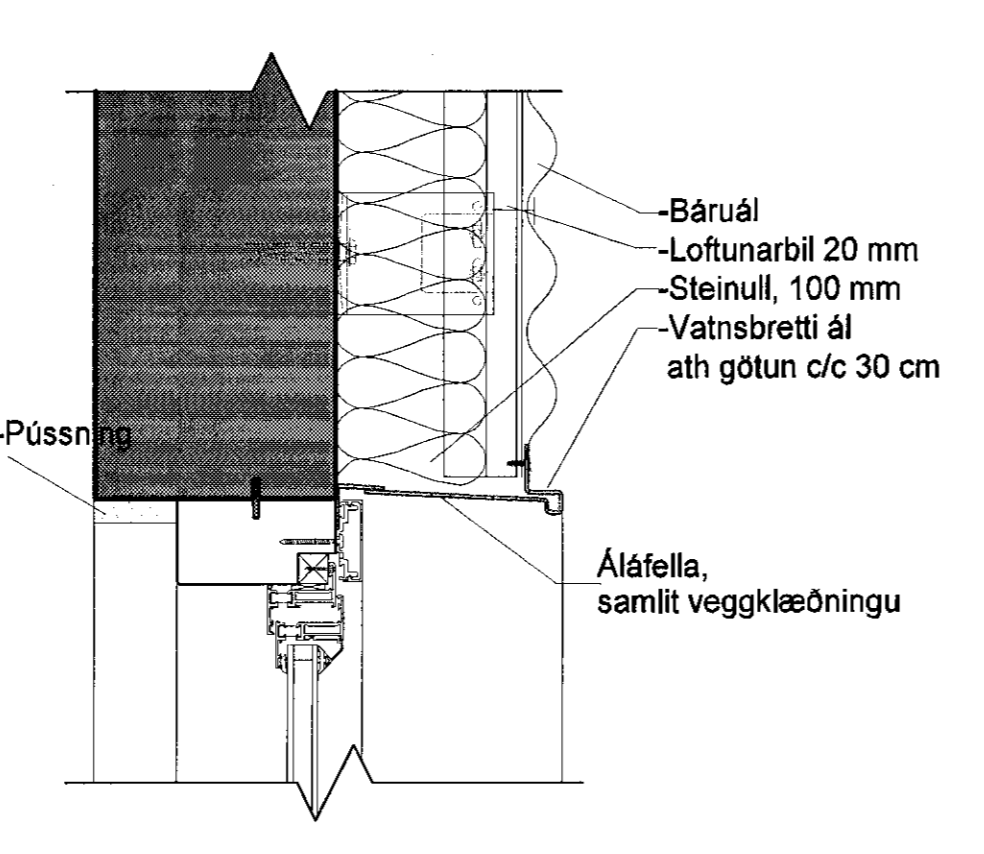
7 Lóðrétt - útveggur að svalgangi, hurð. 8B
1:5



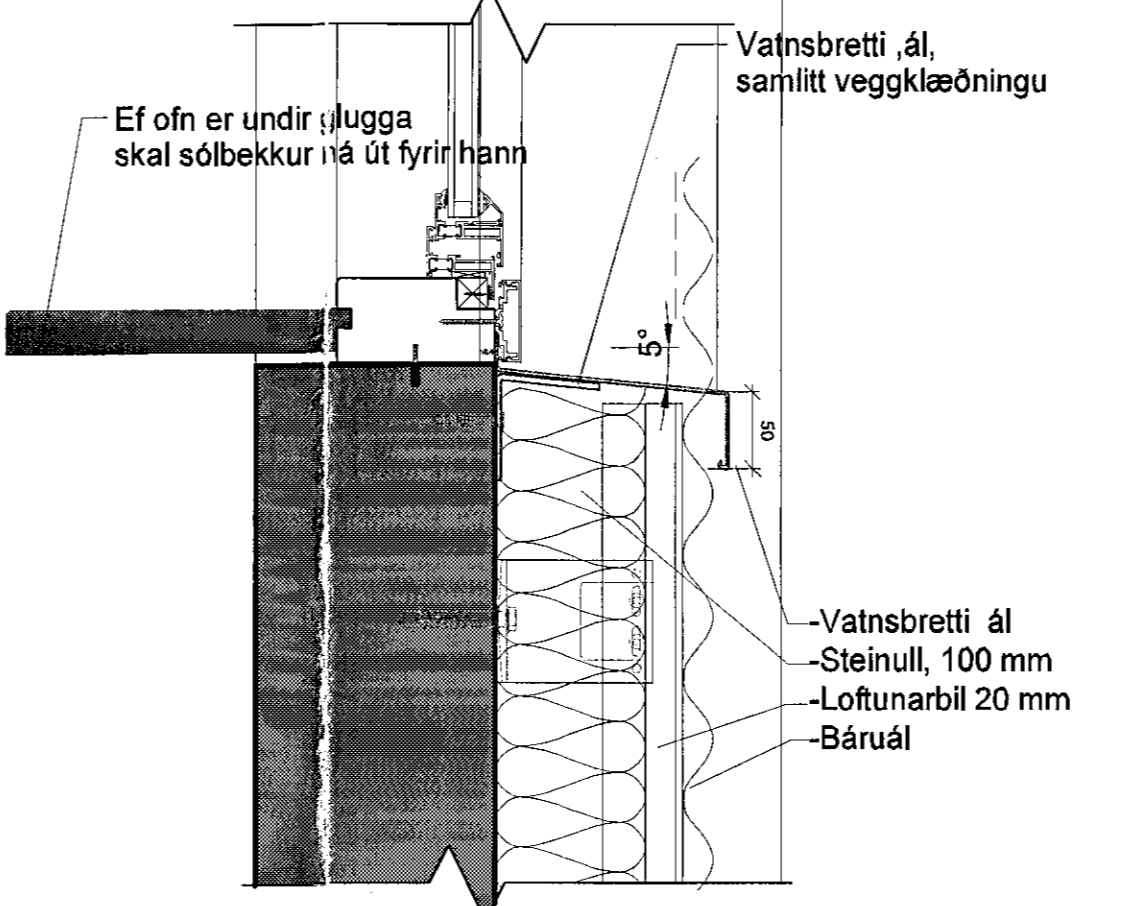
8 Lóðrétt - Sökull, plata, svalir og hurð á svölum 8B
1:5



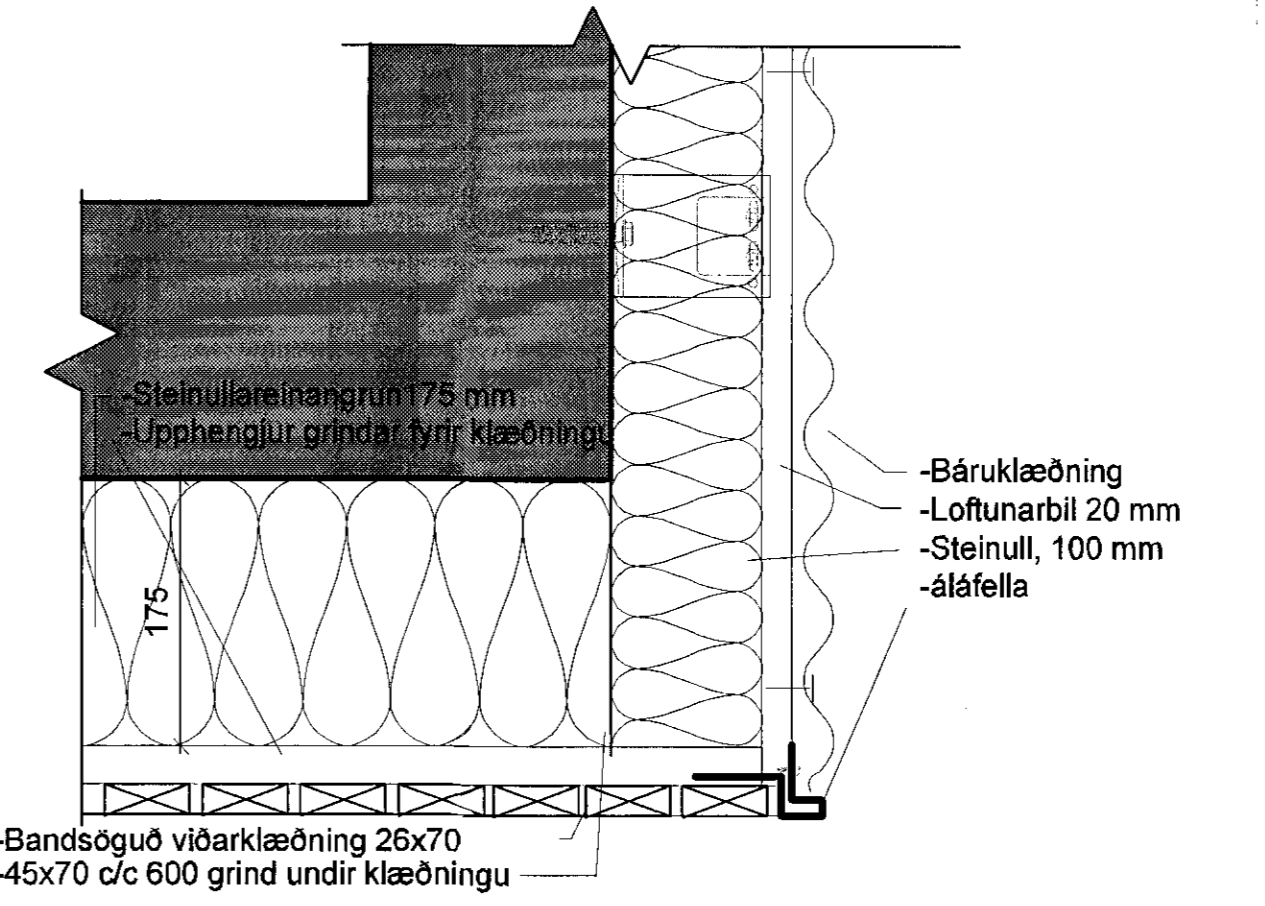
9 Lóðrétt - Hurð að skyggni, kjallari 8B
1:5



10 Lóðrétt - útveggur báruál, gluggi 8B
1:5



11 Lóðrétt - útveggur báruál, gluggi. 8B
1:5



12 Lóðrétt - Gólf að útilofti fyrir ofan skyggni 8B
1:5

ÚTGÁFA	TEIKNAD	YFRIFRAB	DAGS
ASK arkitektar ehf. HVERFISGATA 10 101 REYKJAVÍK SMÍÐ 1000000 WWW.ASK.IS			
ARKITUNNADAL: HÖRSLUGAR			
Sigurður Steinar Jónsson ASK ARKITEKTAR			
VERKSTJÓRN Lóð: Kirkjuvellir 8 og 12 Kirkjuvellir 8B			
TEIKNINGAR Verkefningar			
Deili			
VERKUR 1523	ALERNAMN 8B-39-02	SKAÐ 16.12.2016	STOFNA 1:5