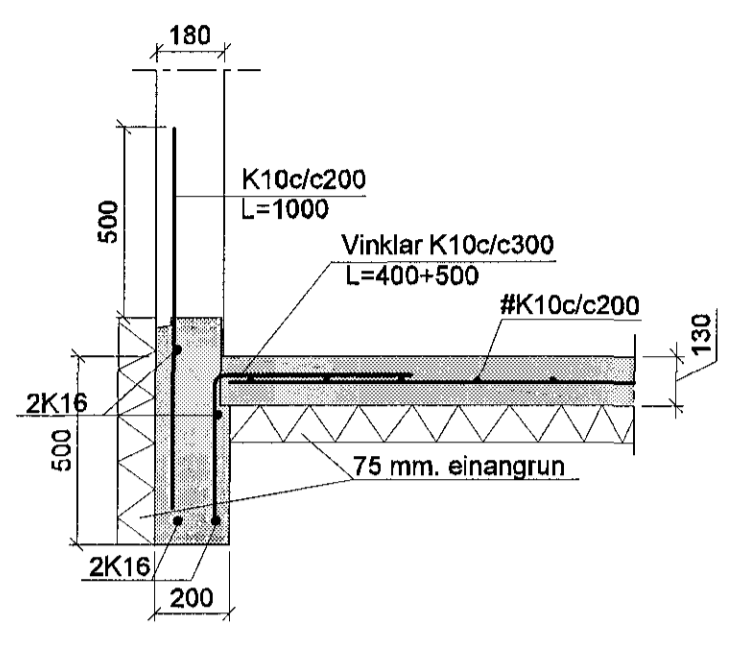
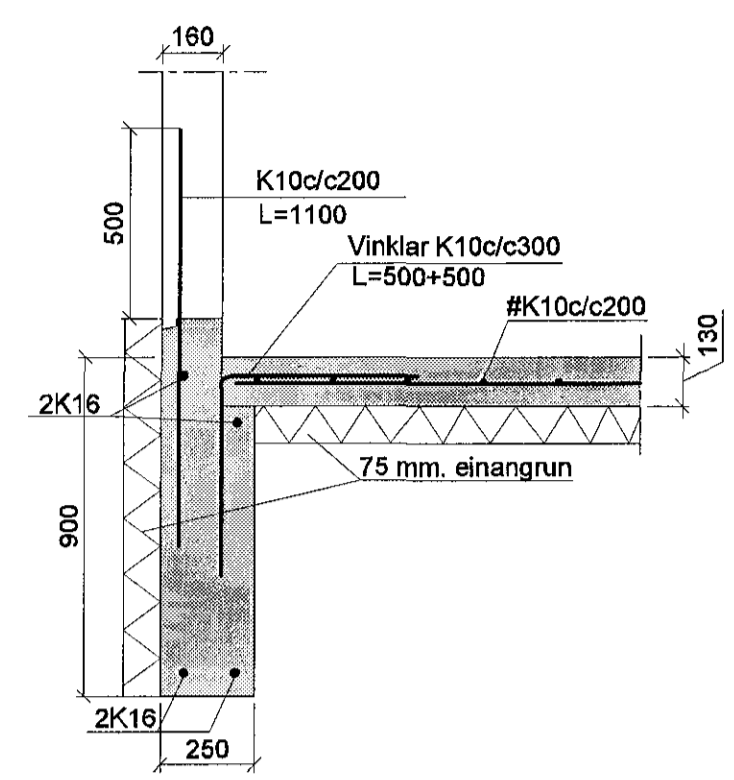


Samþykkt þann  
09 JAN 2017  
Byggingarfulltrúinn í Hafnar  
F.h. Sigurður Steinar Jónsson

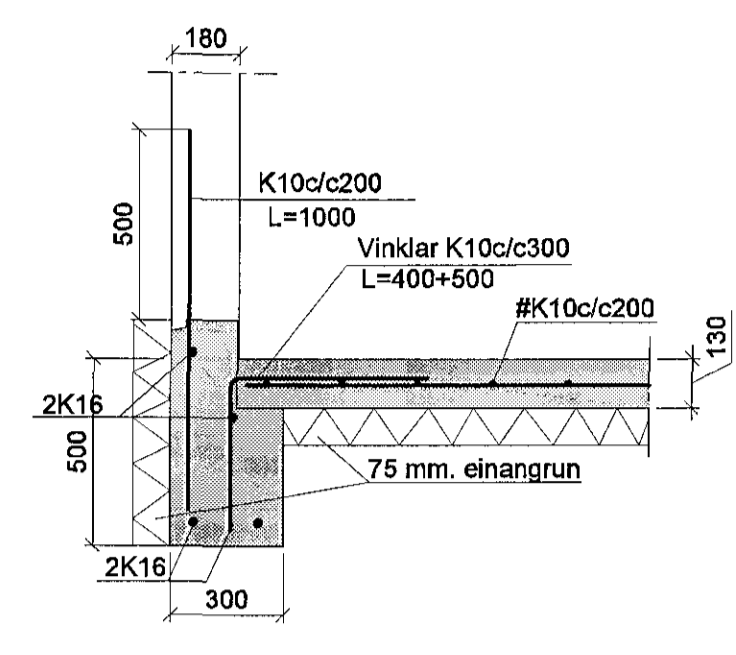
U1 1:20



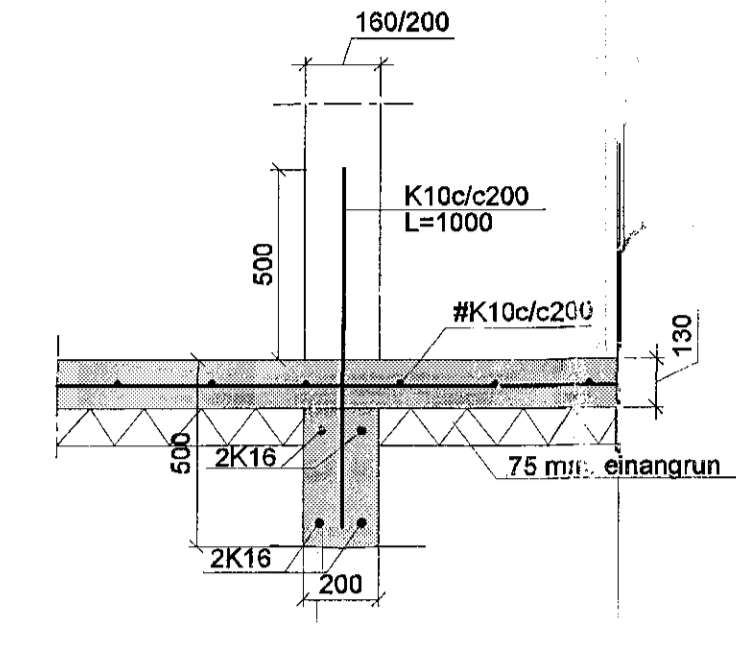
U2 1:20



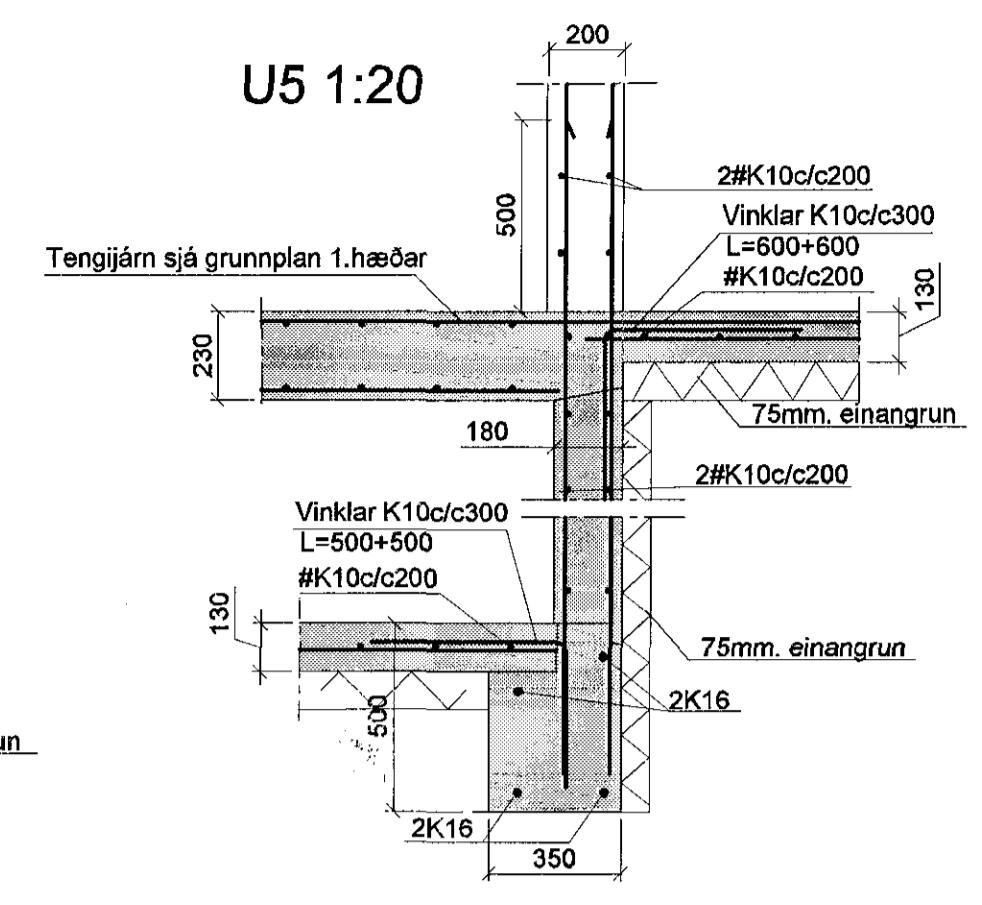
U3 1:20



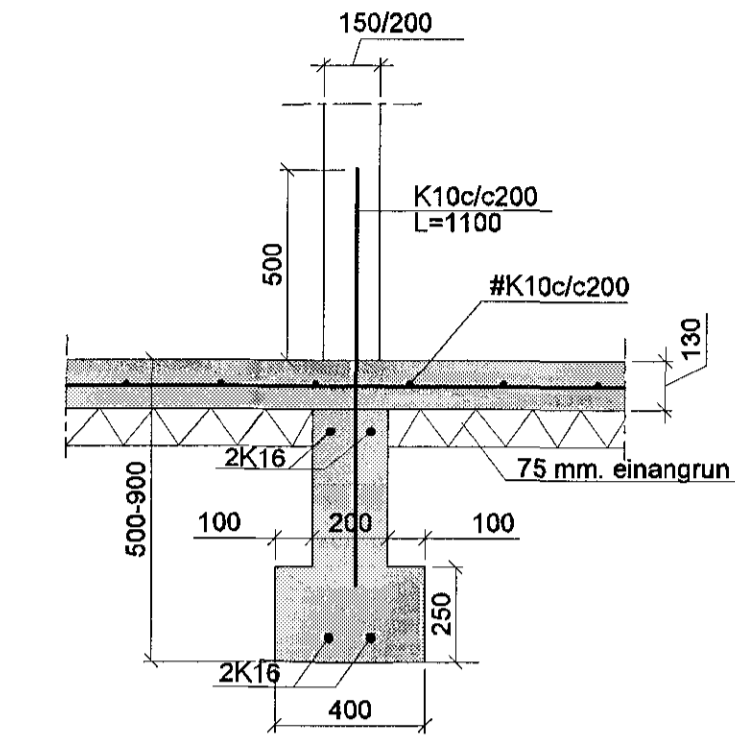
U4 1:20



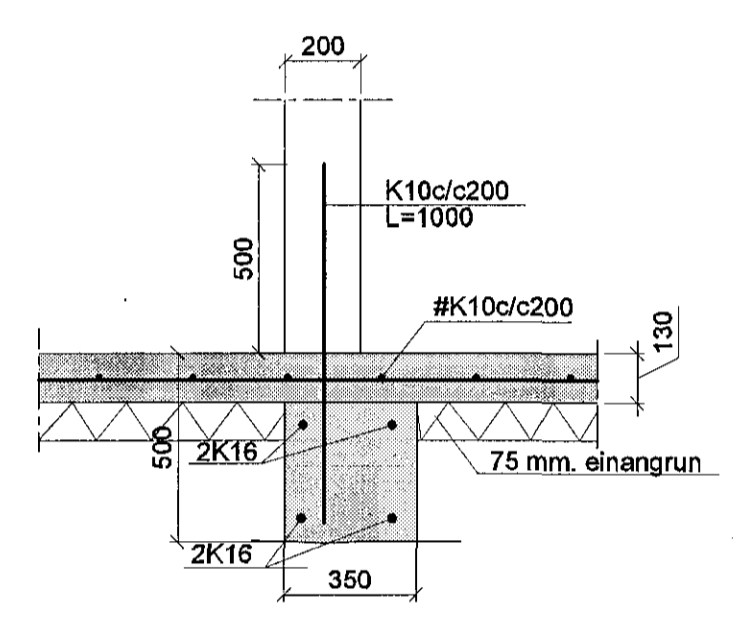
U5 1:20



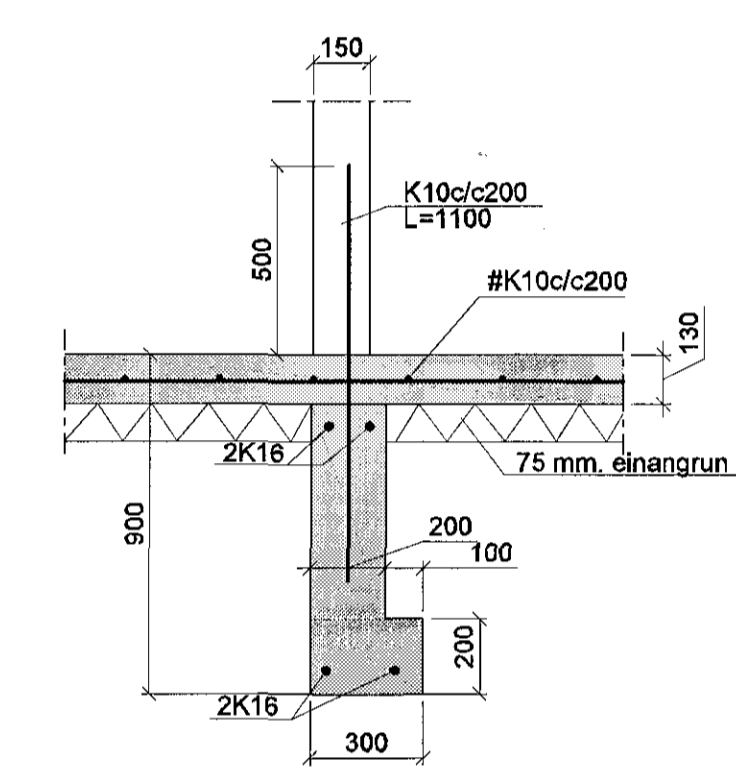
U6 1:20



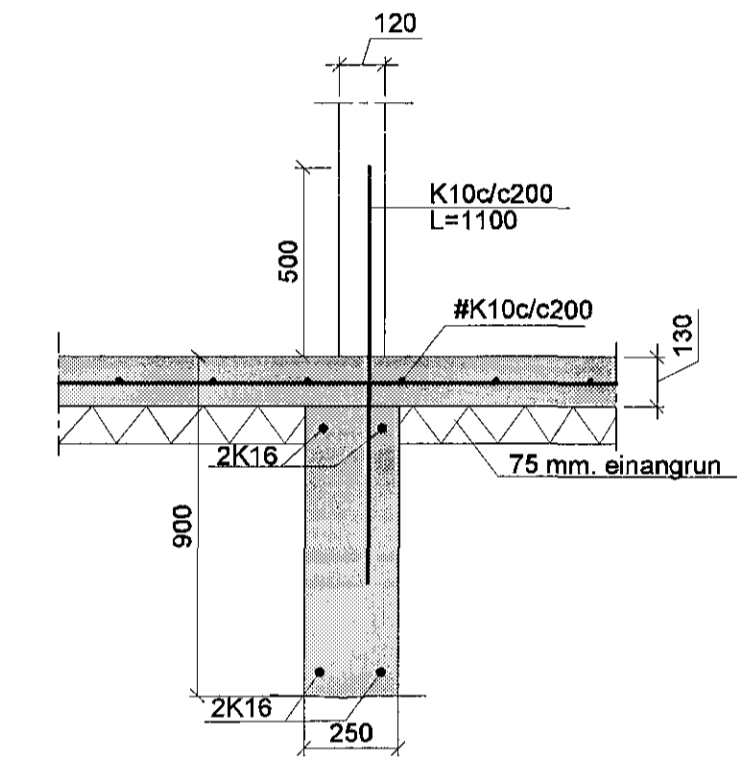
U7 1:20



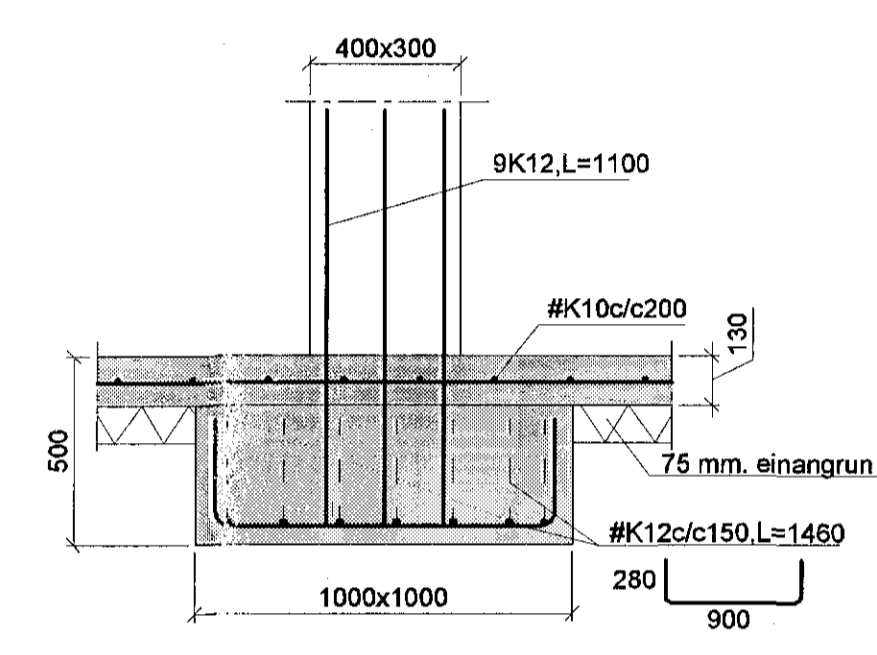
U8 1:20



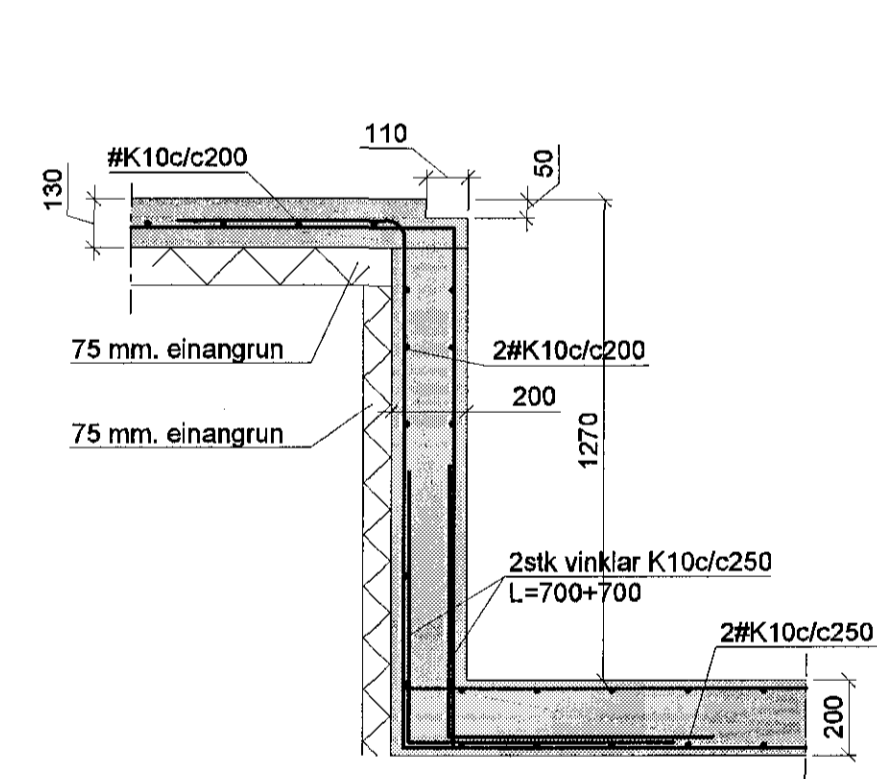
U9 1:20



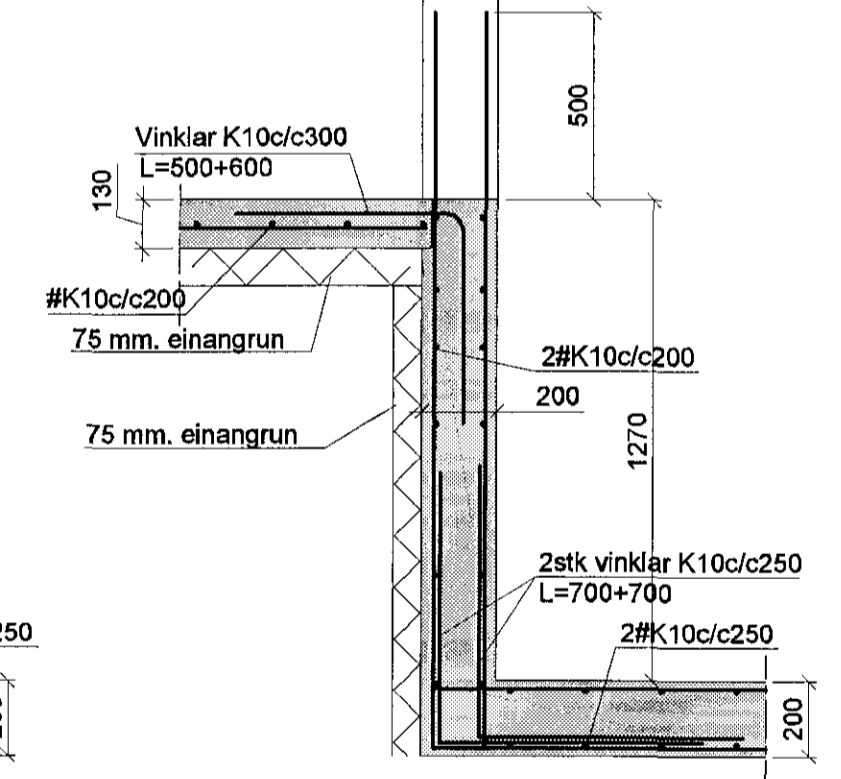
U10 1:20



UL 1:20



UL1 1:20



Steypa C25  
Sement>300 kg/m<sup>3</sup>, vainssementala v/s<0.55,  
loftinnihald 5-6%, sigmál 80-100 mm.  
Steypa og steypu styrktarstál B500C skv. ÍST EN  
1992-1-1, ÍST EN 206, ÍST EN 13870, ÍST 16 og ÍST  
EN 10080.  
Steypuhúla á járn um í steypu í jörð minnst 30 mm.  
Hönnun og framkvæmd verkefns skal í samræmi við  
gildandi staða og reglugerðir.  
Undirstöður á þjappaðri fyllingu  
Þjöppukröfur E2>100MPa og E2/E1 <2.3

Notalag á gólf 250 kg/m<sup>2</sup>

HÖNNUNARSTJÓRI  
ASK  
05. jan. 2017  
Egundaug Sigurðsson

Breytingar	<b>KIRKJUVELLIR 8b</b>		HBS   T   HS   S
Nr.	Dags.	Nafn	M 1:20
		Verkfræðistofa Þráinn & Benedikt Laugavegi 178, 106 Rvk. Sími: 568-7775 Vefang: verkfræðistofa.is Netfang: verkfræðistofa@verkfræðistofa.is	Nr. <b>B002</b>
		Burðarvirki undirstöður Snið	Dags. <b>09.16</b>
		Aritun a/sal@inn.is	080149-3609