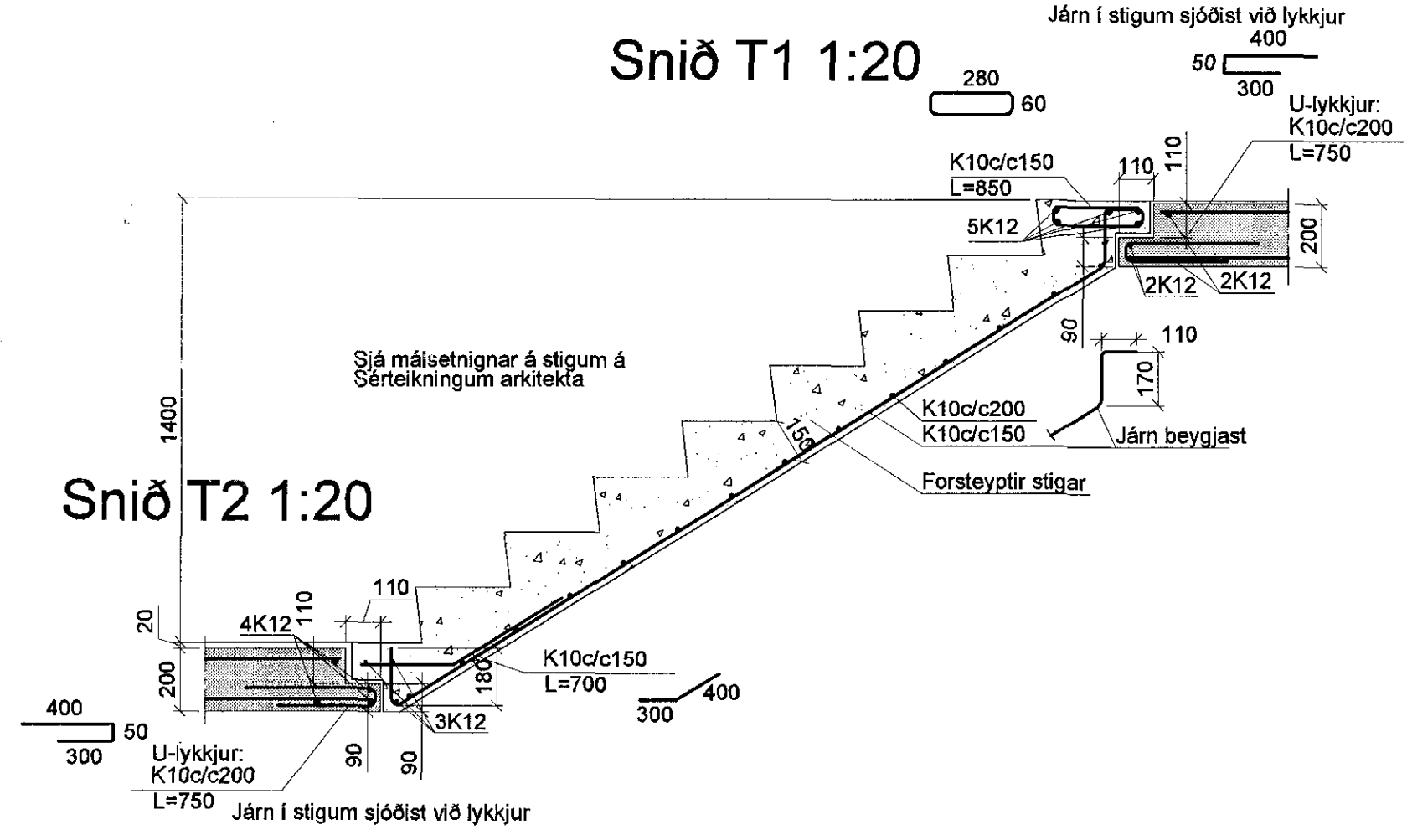
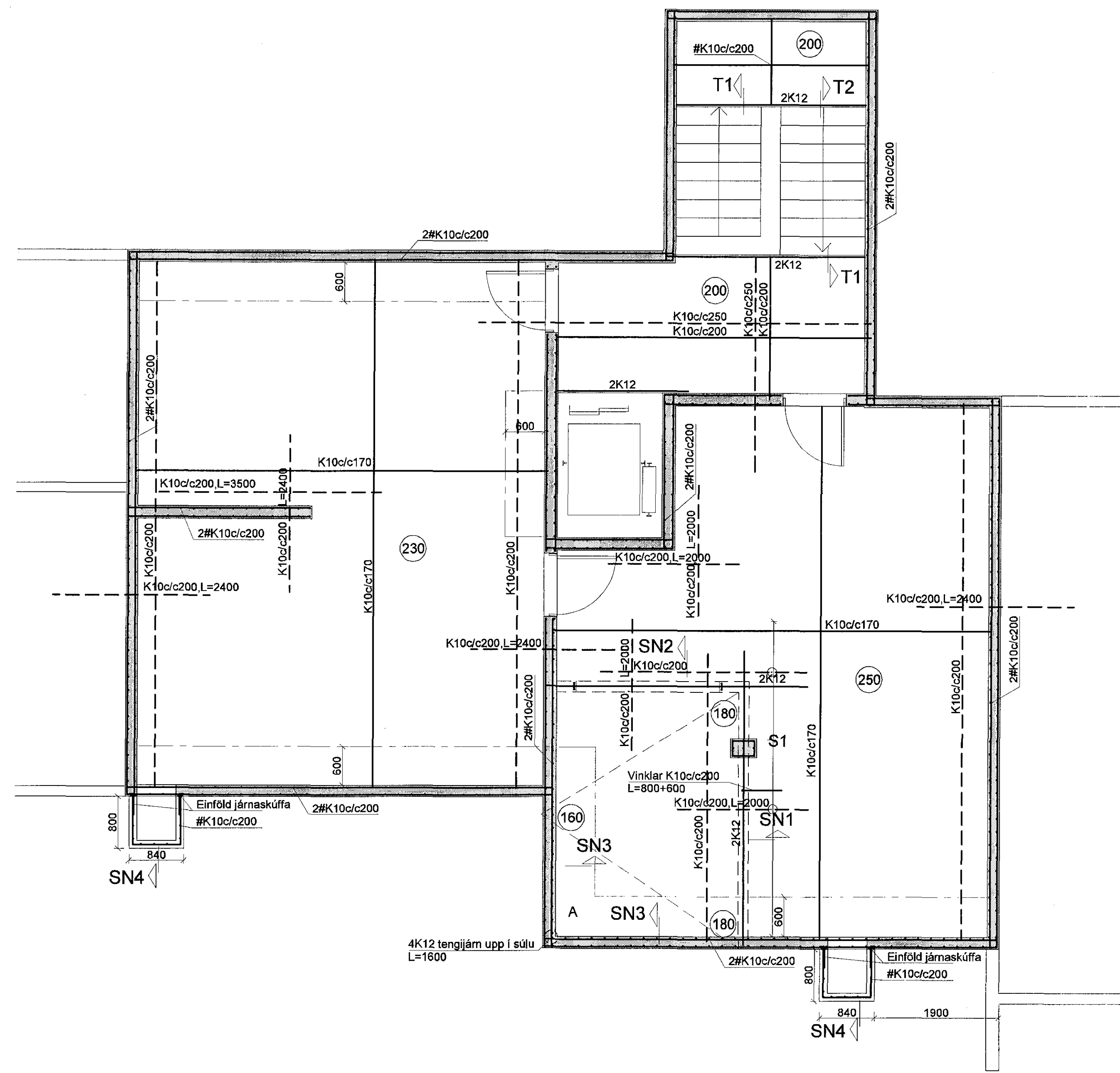
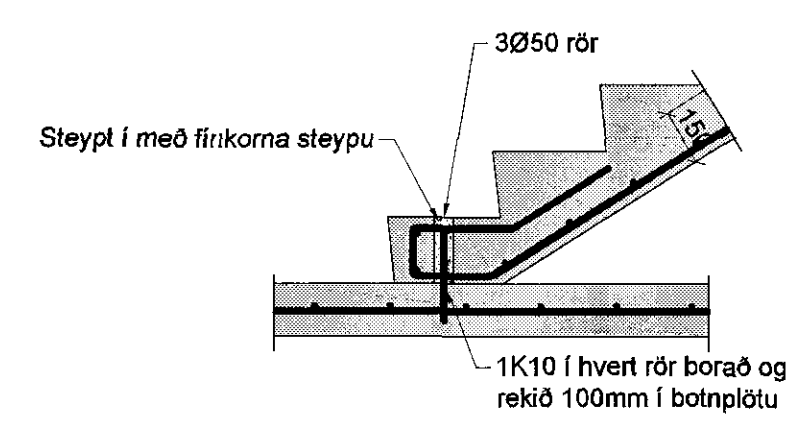


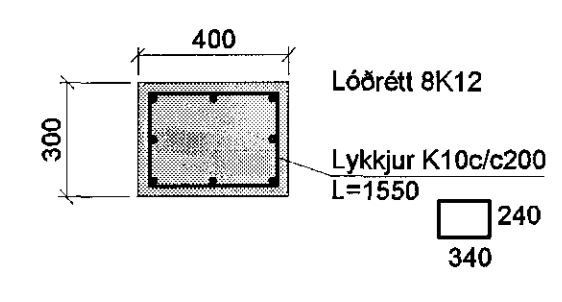
Samþykkt þann  
09 JAN 2017  
Byggingarfulltrúinn í Háskóla  
F.Þ. Sigurður Steinar Jónsson



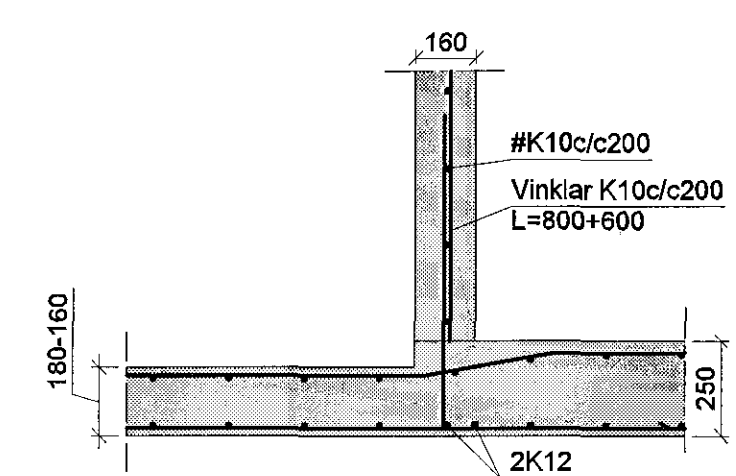
Snið í stiga við botnplötu 1:20



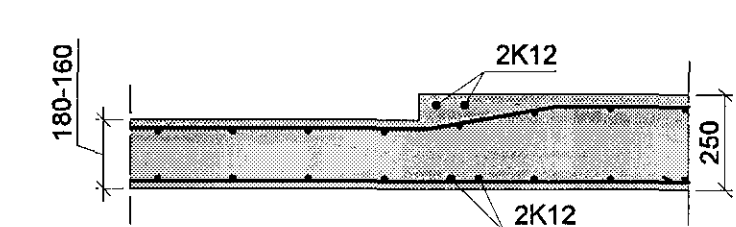
S1 1:20



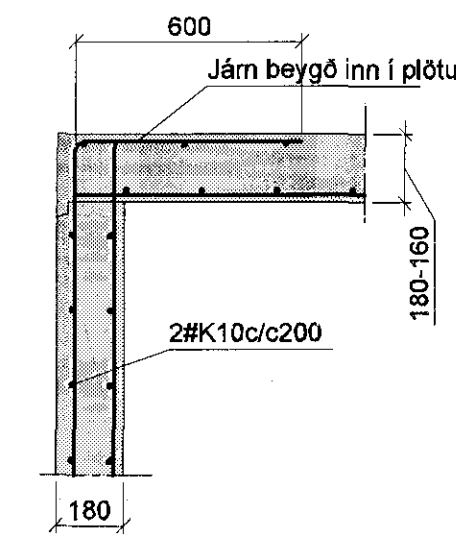
SN1 1:20



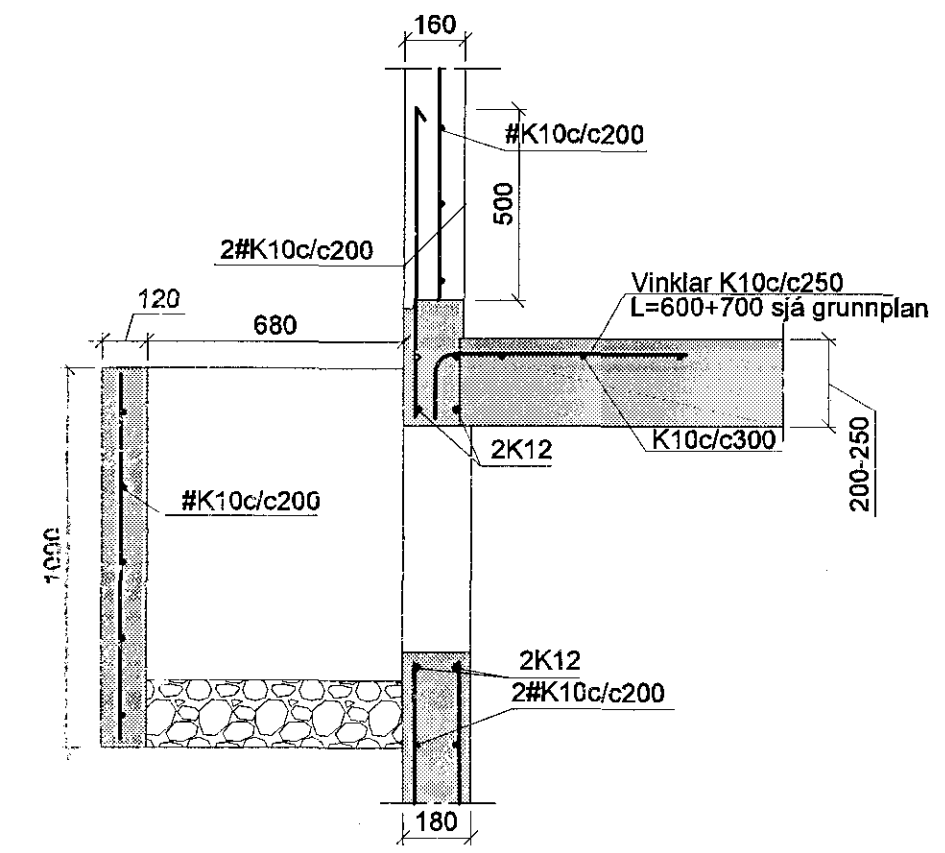
SN2 1:20



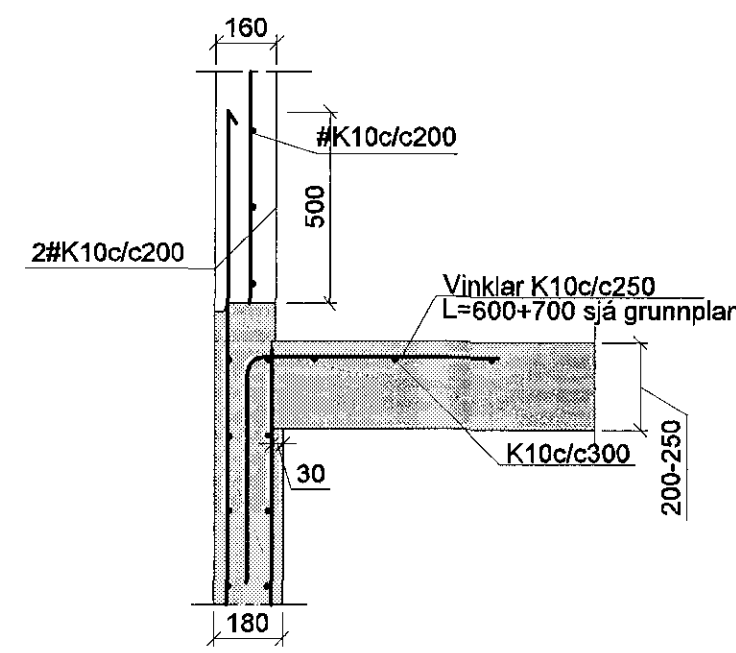
SN3 1:20



SN4 1:20



Hæðaskil 1:20



Sleypa C25.  
Sement > 300 kg/m<sup>3</sup>, vatnssementala (v/s) < 0.55,  
loftinnihald 5-6%, sigmál 80-100mm.  
Sleypa og steypustyrktarstál B500C skv. ÍST EN 1992-1-1, ÍST EN 208, ÍST EN 13670, ÍST 16 og ÍST EN 10080.  
Steypuhula á járnunni: veggir úti 30mm  
vöggir inni 20mm  
plötur úti 30mm  
plötur inni 20mm  
bitar 25mm  
Meðfram dyrunni, gluggum og opum komi 2K12, er nái minnst 600mm. úr fyrir brúnnir opa.  
A: merkir 2#K10c/c500, L=1500mm, í efri og neðri brún plötu.  
Hönnun og framkvæmd verksins skal vera í samræmi við gildandi staðla og reglugerðir.

HÖNNUNARSTJÓRN  
ASK  
05. jan. 2017  
Sigurður Steinar Jónsson

Breytingar	KIRKJUELLIR 8b	HBS   T   HS   S
Nr. Dags. Nafn		
	<b>Verkfræðistofa Þráinn &amp; Benedikt</b>	M 1:50/20
	Laugavegi 178, 105 Rvk.	Nr. BR01
	Sími: 568-7775 Veffang: verkfræðistofa.is	Dags. nov '16
	Netfang: verkfræðistofa@verkfræðistofa.is	080149-3609
	Burðarvirki veggir og loft	
	Áritun	
	adeikönnuðar:	