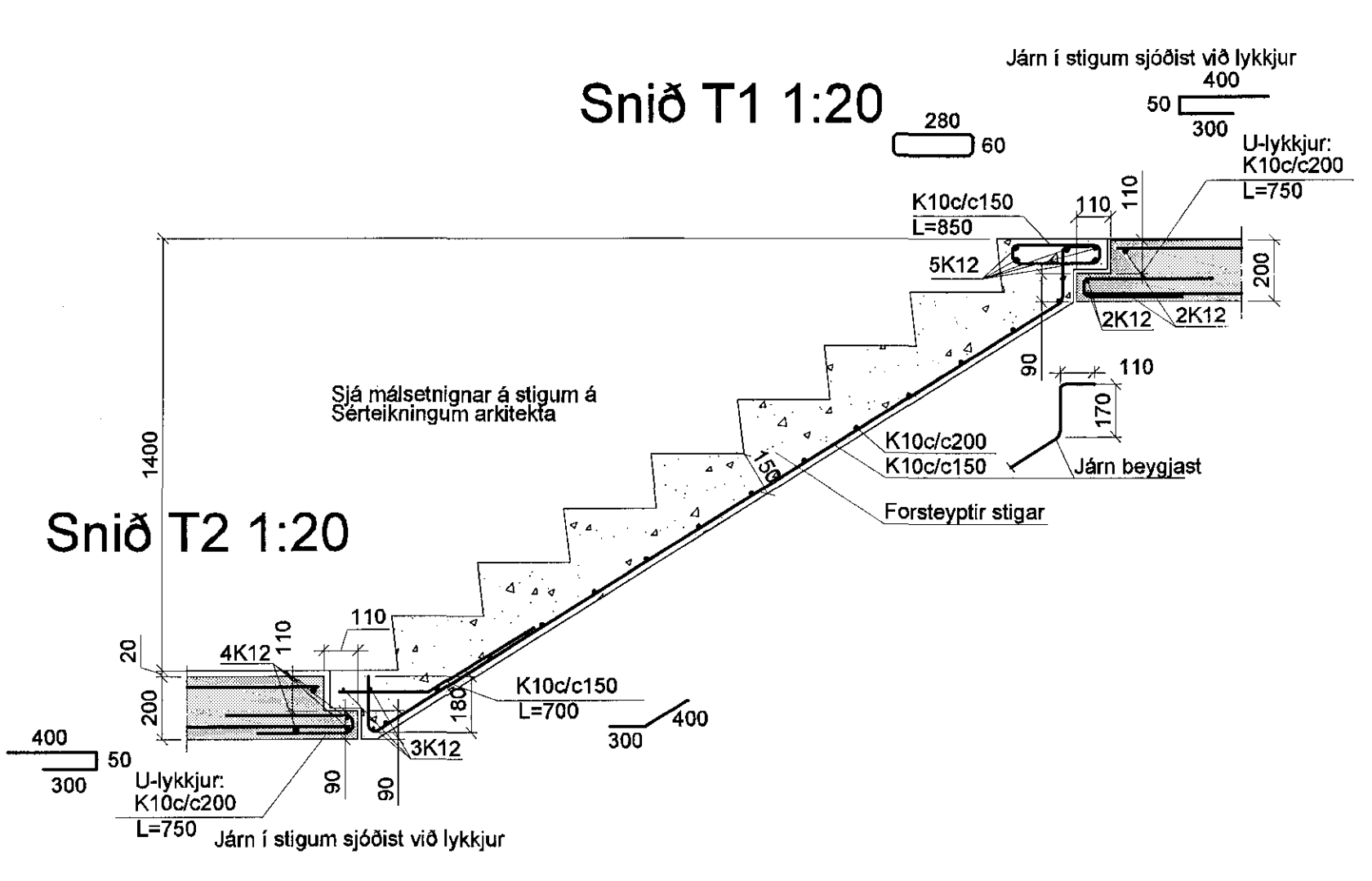
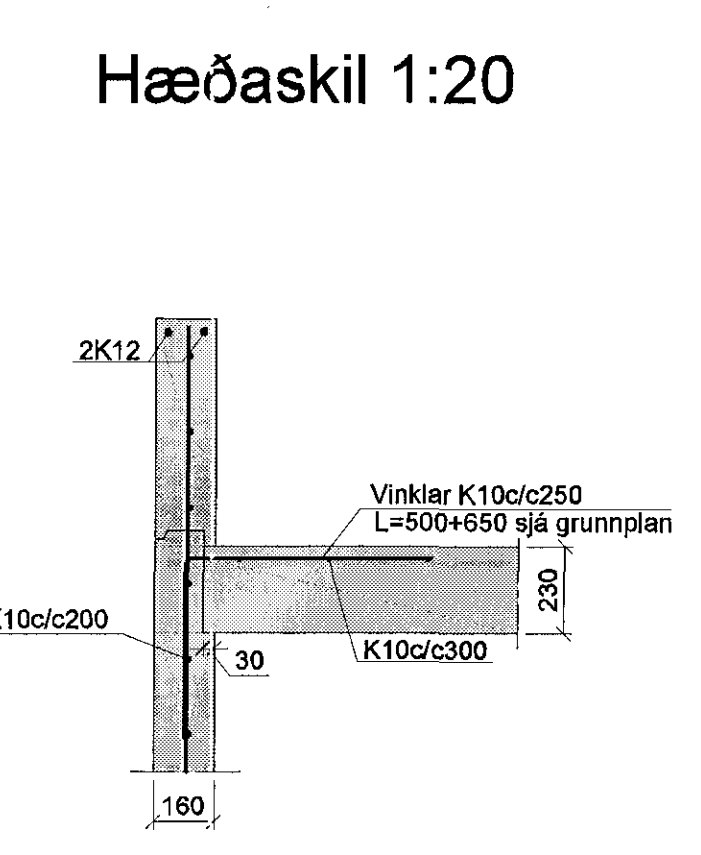
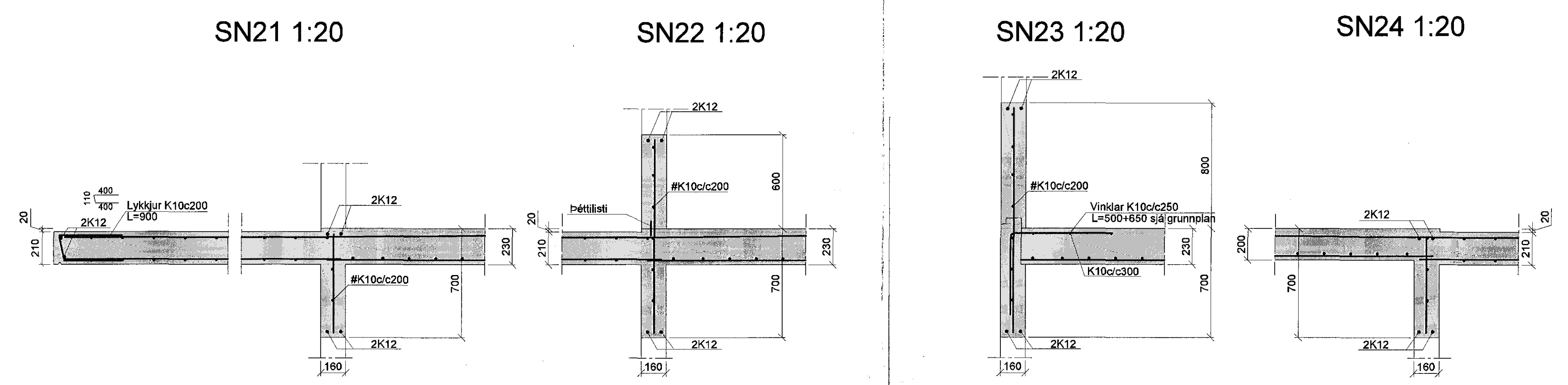
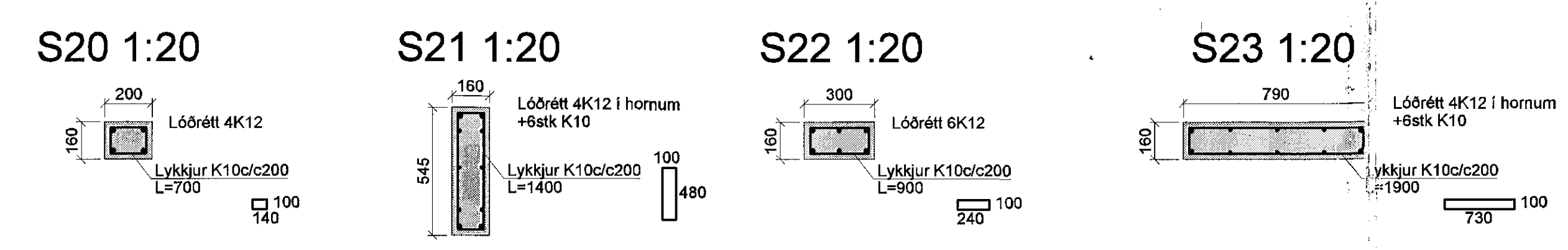


6. 1. 17/60033

Samþykkt þann  
09 JAN 2017  
Byggingarfulltrúinn í Hafnarvík  
F.h. Sigurður Steinar Jónsson



Sleypa C25.  
Semert > 300 kg/m<sup>3</sup>, vatnsementastaða (v/s) < 0.55.  
Lofthald 5-8%, sigmál 80-100mm.  
Sleypa og steypustyrktarstál B500C skv. ÍST EN 1992-1-1, ÍST EN 206, ÍST EN 13670, ÍST 16 og ÍST EN 10080.  
Steypuhúla á járnnum: veggir úti 30mm veggir inni 20mm plötur úti 30mm plötur inni 20mm bitar 25mm  
Meðfram dyrum, gluggum og opum komi 2K12, er nái minnst 600mm, út fyrir brúnir opa.  
A: merkir 2#K10c/c500, L=1500mm, í efri og neðri brún plötu.  
Hönnun og framkvæmd verksins skal vera í samræmi við gildandi staðla og reglugerðir.

ASK  
05. jan. 2017  
Sigrundur Steinar Jónsson

Breytingar	<b>KIRKJUVELLIR 8b</b>	
Nr.	Dags.	Nafn
		<b>Verkfræðistofa Þráinn &amp; Benedikt</b>
		Laugavegi 178, 105 Rvk.
		Stími: 568-7775 Veffang: verkfradistofa.is
		Netfang: verkfradistofa@verkfradistofa.is
		<b>Burðarvirki veggir og loft</b>
		<b>2.hæðar snið</b>
		Frítun aðalkönnuðar:
		H.S.   T.H.S.
		M. 1:20
		Nr. <b>B202</b>
		Dags. <b>05. 18</b>
		080149-3609