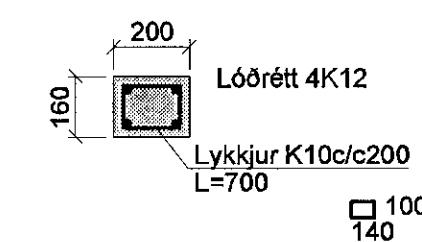
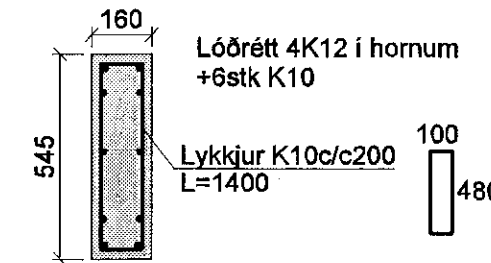


Sambýkkt þann  
09 JAN 2017  
Byggingarfulltrúinn í Hafnarfirði  
F.h. Sigurður Steinar Jónsson

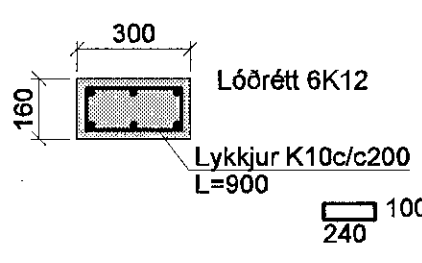
S30 1:20



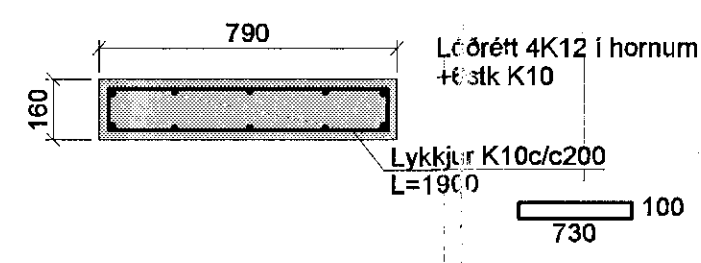
S31 1:20



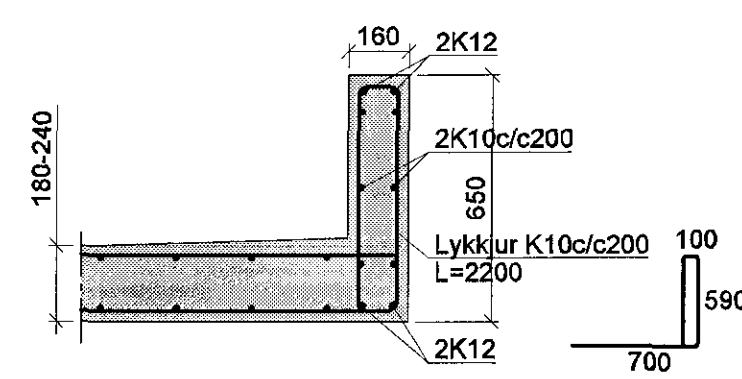
S32 1:20



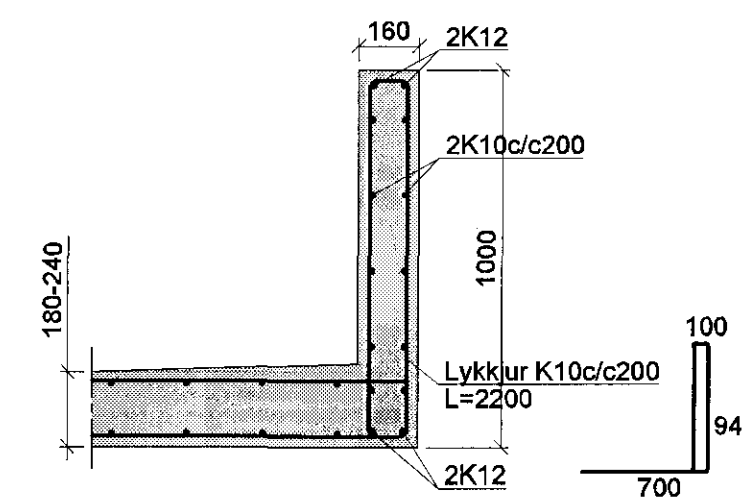
S33 1:20



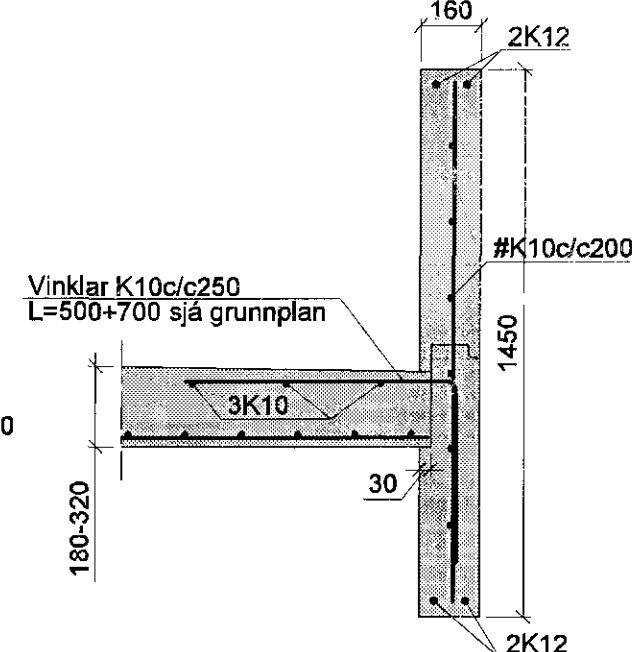
B30 1:20



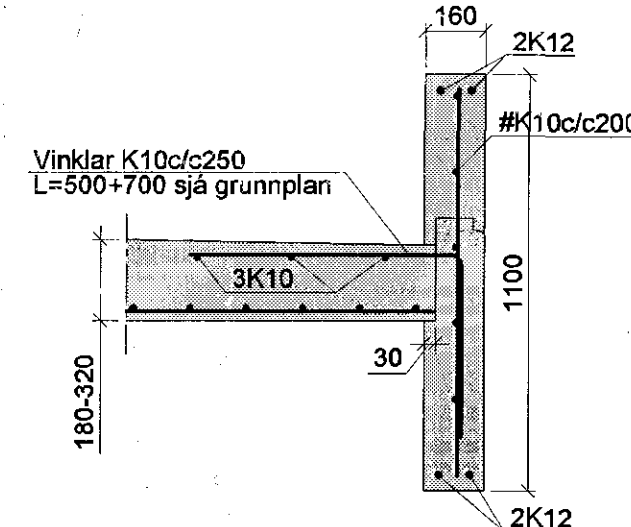
B31 1:20



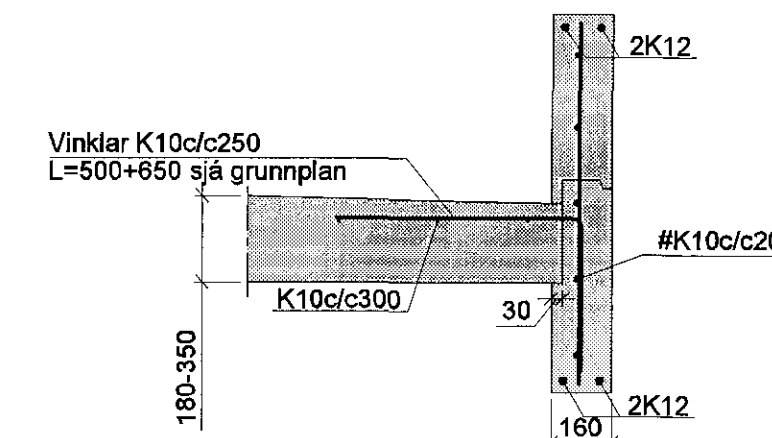
B32 1:20



B33 1:20



Hæðaskil 1:20



Steypa C25.  
Sement > 300 kg/m<sup>3</sup>, vatnsementstala (v/s) < 0.55,  
loftmihálf 5-8%, signdál 80-100mm.  
Steypa og steypustyrktarstær B500C skv. ÍST EN 1992-1-1, ÍST EN 206, ÍST EN 13670, ÍST 16 og ÍST EN 10080.  
Steypuhúla á jarnum: veggir úti 30mm  
veggir inni 20mm  
plötur úti 30mm  
plötur inni 20mm  
bilar 25mm  
Meðfram dyrum, gluggum og opum komi 2K12, er nái minnst 600mm. Út fyrir brúnir opa.  
A: merkir 2#K10c/c500, L=1500mm, í efri og neðri brún plötu.  
Hönnun og framkvæmd verksins skal vera í samræmi við gildandi staðla og reglugerðir.

ASK  
05. jan. 2017  
Sigurður Steinar Jónsson

Breytingar	KIRKJUELLIR 8b	
Nr.	Dags.	Nafn
		Verkfræðistofa Þráinn & Benedikt Laugavegi 178, 105 Rvk. Sími: 568-7775 Veffang: verkfradistofa.is Netfang: verkfradistofa@verkfradistofa.is
		Burðarvirki veggir og loft 3.hæðar snið
		Áritun aðalhönnuvar:
		HBS   TBS   S M 1:20 Nr. B302 Dags. n.v. '16 080149-3609 B302