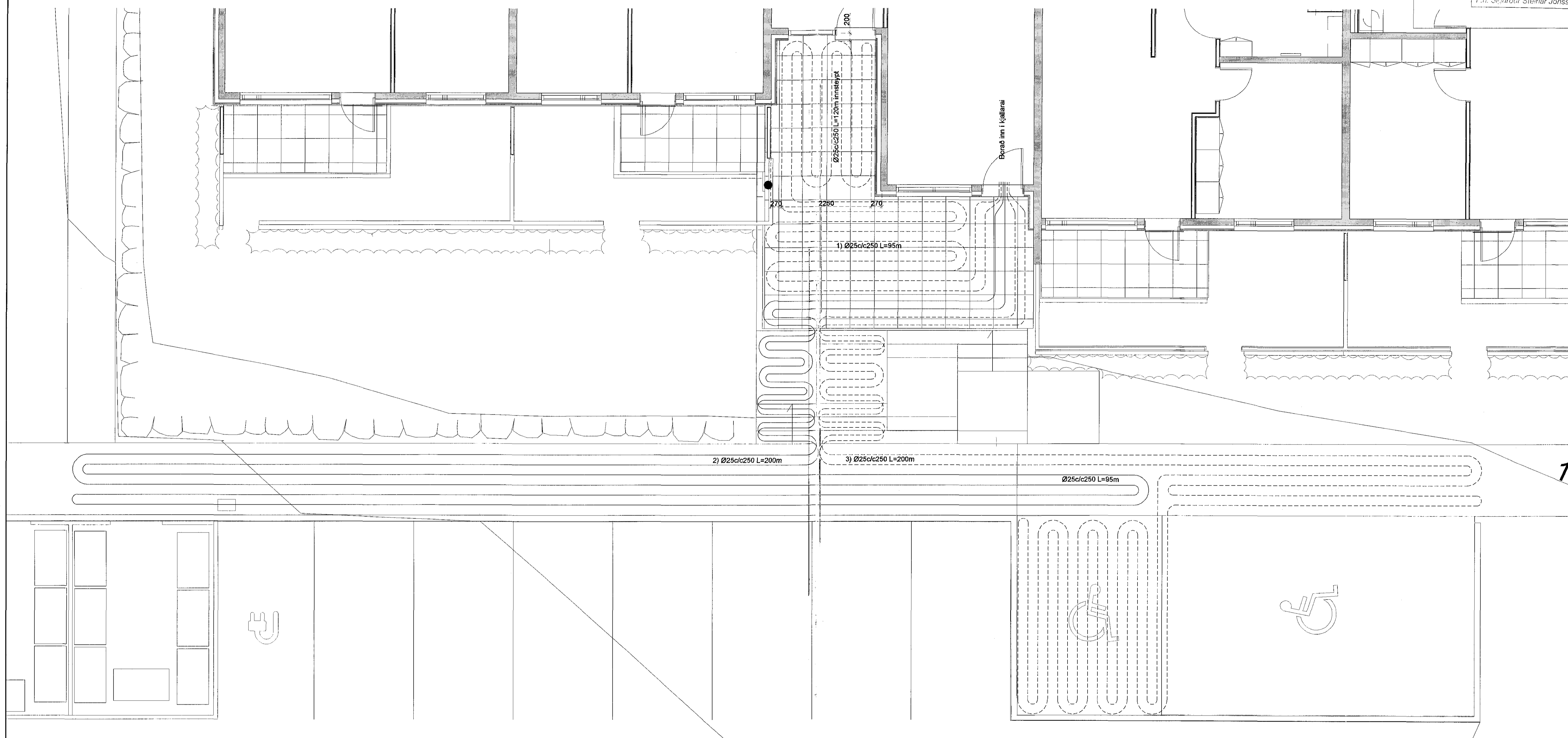
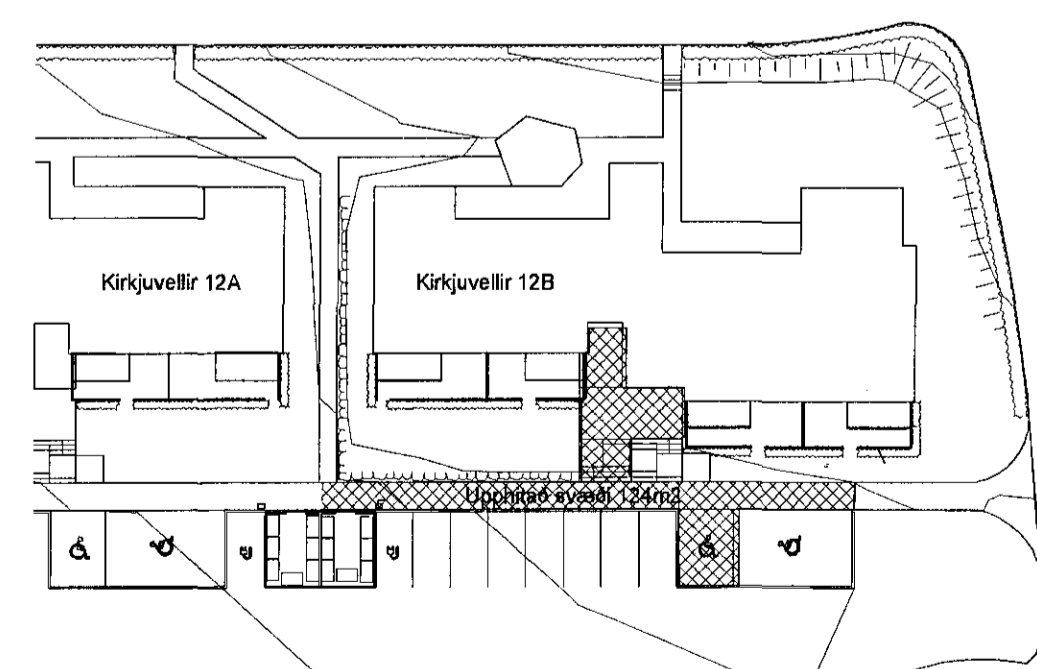


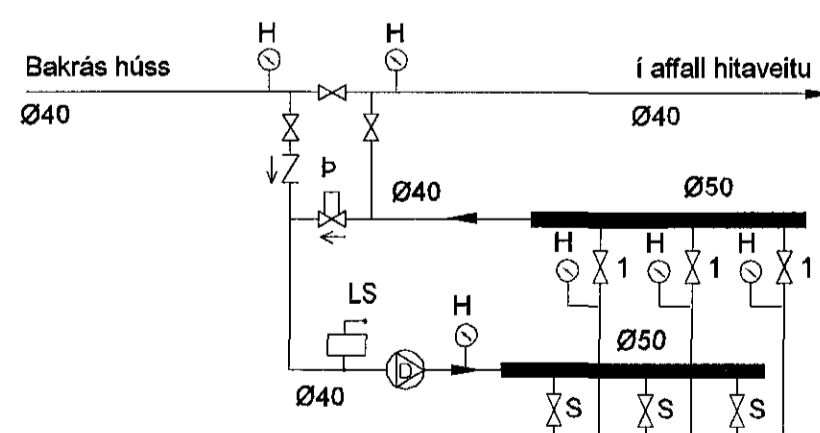
Samþykkt þann
09 JAN 2017
Byggingarfulltrúinn í Hafnarfirði
F.Þ. Sigurður Steinar Jónsson



AFSTÖÐUMYND 1:500

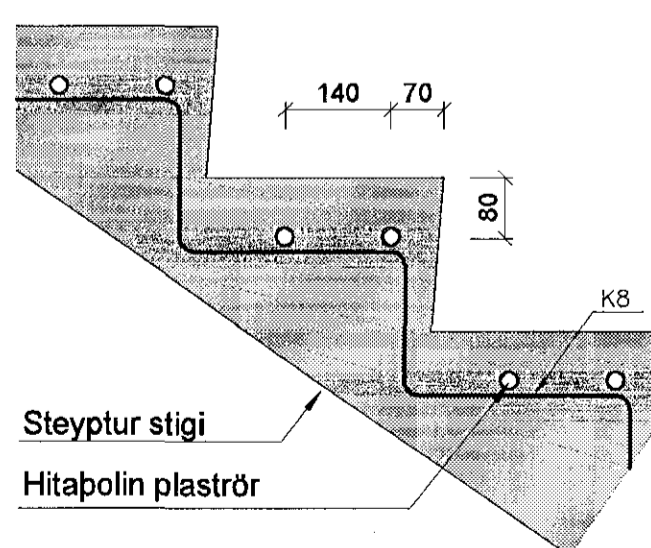


TENGMYND SNJÓBRÆÐSLU



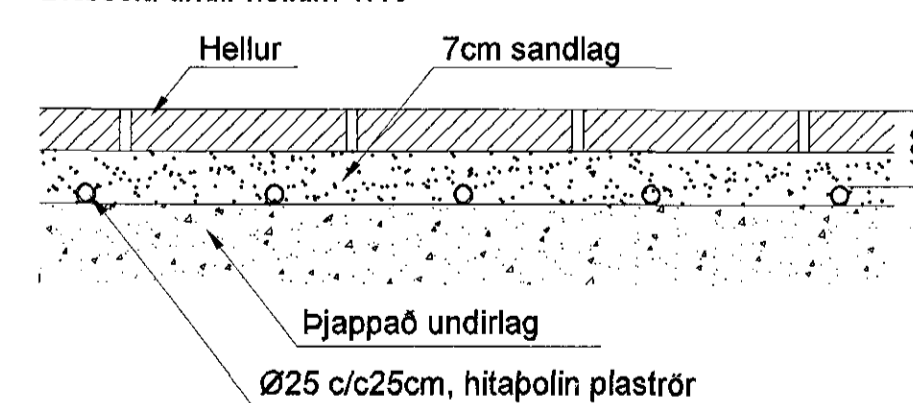
H: hitameðli 0-60 C°
S: Stúllit
D: Dæla hraðastýrð 26,1 l/min 7,4mVS
P: Þrýstilitur
LS: Loftskilja

Bræðsla í st. tröppur 1:10



Steyptur stigi
Hitapölin plaströr

Bræðsla undir hellum 1:10



Stýring: Snjóbræðsla

Allt efni í Hitalögnum skal vera vottað af Rannsóknarstofnun Byggingarfræðisins í samræmi við gildandi byggingarreglugerð og staðla.

Ø25c/c250, hitapölin víðurkennd plaströr.
Hitapur flútur: 124m².
Staufulengdir: 200m, 200m og 95m alls 495m.
Atkóst bræðslu: 200 Wött/m² /kist.
Huldarárkóst: 200x124 = 24,800 Wött/kist.
Bakrásarvatn húss: 28°C/13°C gefur allt að 24.900 Wött/kist.

Framrásarvatn: 0,0 l/min.

05. jan. 2017
Egundag Eignarbrættur

Breytingar		KIRKJUVELLIR 8b,	H.Þ.S. T.Þ.D. S.
Nr.	Dags. Nafn		
		Verkfræðistofa Þráinn & Benedikt	M. 1:50
		Laugavegi 179, 105 Rvk. Sími: 668-7779 Veffang: verkfræðistofa.is Netfang: verkfræðistofa@verkfræðistofa.is	Nr. P103
		Snjóbræsla	Dags. des. '16
		Áritun aðalhönnuðar:	080149-3609