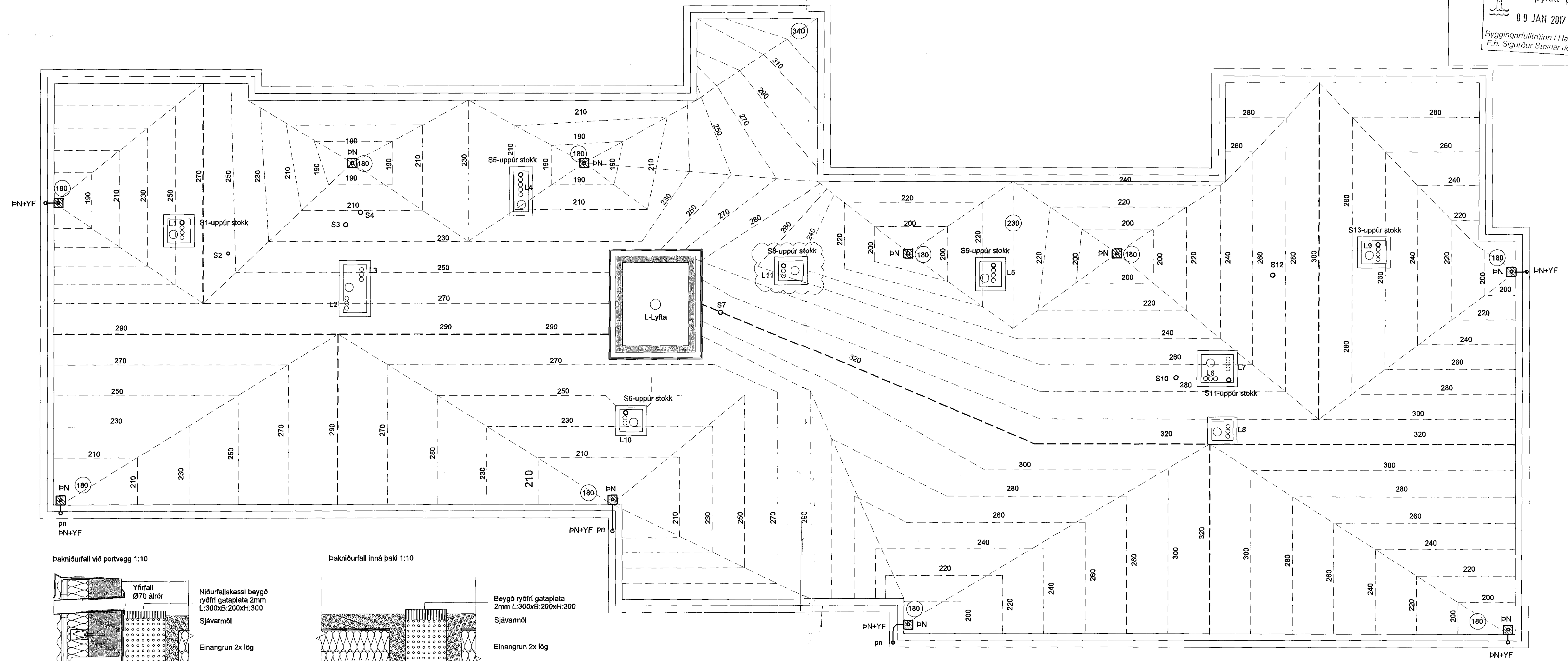
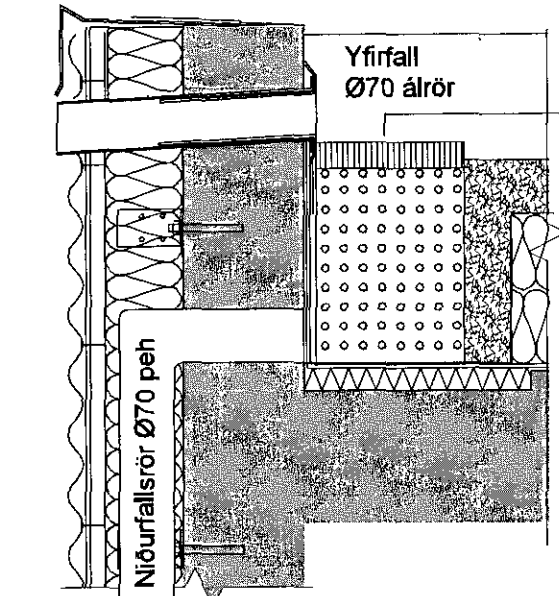


Samþykkt þann  
09 JAN 2017  
Byggingarfulltrúnn í Hafnarvík  
F.h. Sigurður Steinar Jónsson

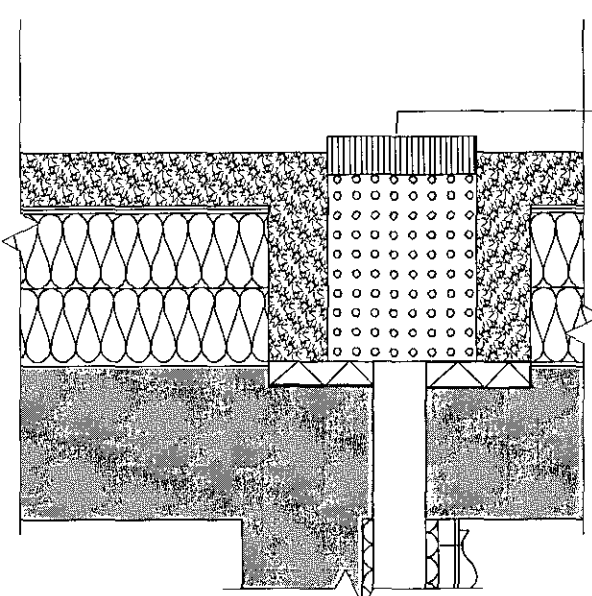


Þakniðurfall við portvegg 1:10



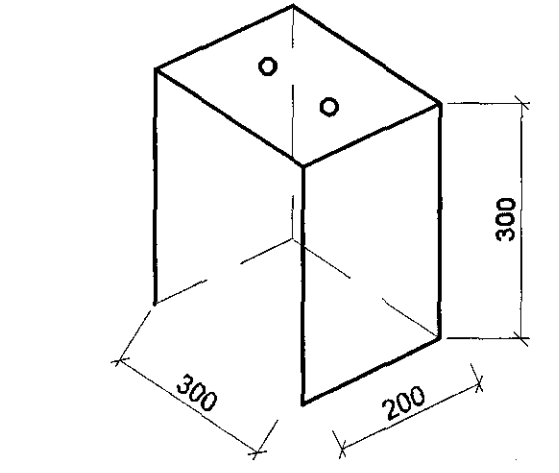
Yfirfall  
Ø70 álör  
Niðurfallskassi beygð ryðfrí gataplata 2mm L:300xB:200xH:300  
Sjávarmál  
Einangrun 2x lög  
Roofmate einangrun 25mm - 300x500mm ísteipt

Þakniðurfall inná þaki 1:10

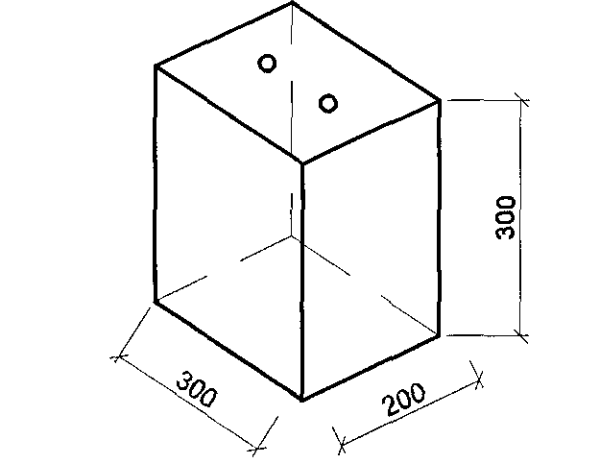


Beygð ryðfrí gataplata 2mm L:300xB:200xH:300  
Sjávarmál  
Einangrun 2x lög  
Roofmate einangrun 25mm - 500x500mm ísteipt

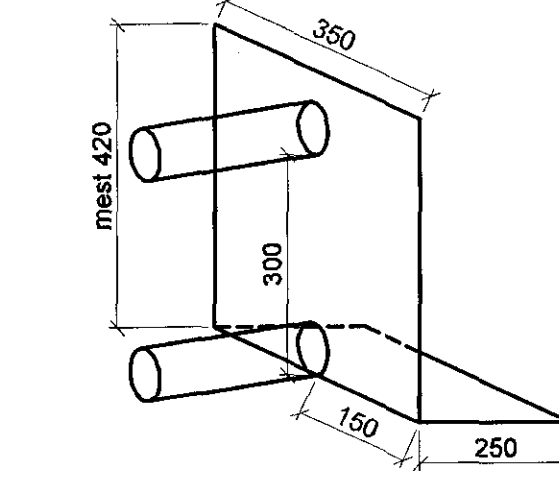
Niðurfallskassi beygð ryðfrí gataplata 2mm L:300xB:200xH:300



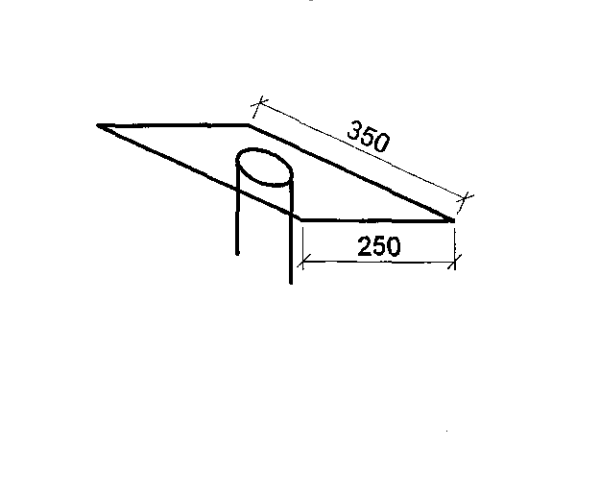
Niðurfallskassi beygð ryðfrí gataplata 2mm L:300xB:200xH:300



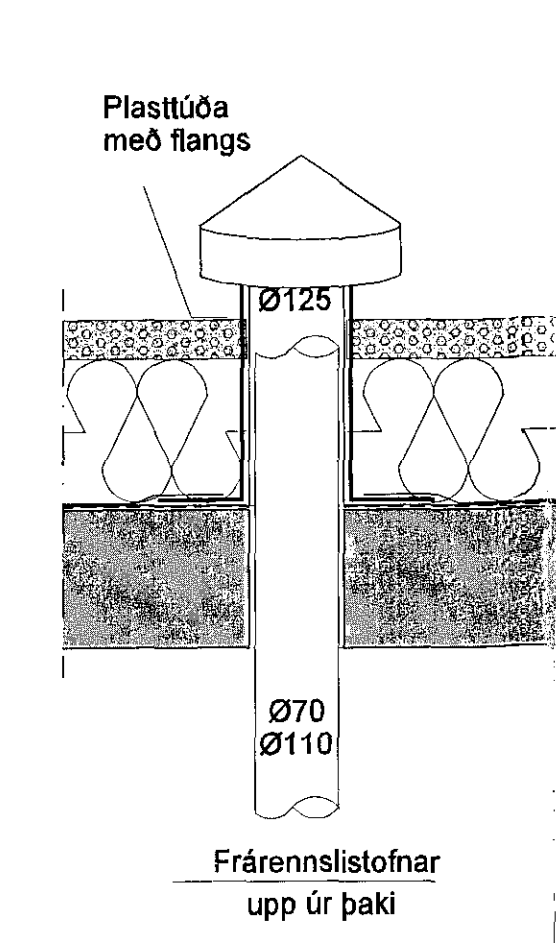
Niðurfallsplata ryðfritt stál 2mm plata beygð í vinkel með ásoðnum Ø70 ryðfríum rörum



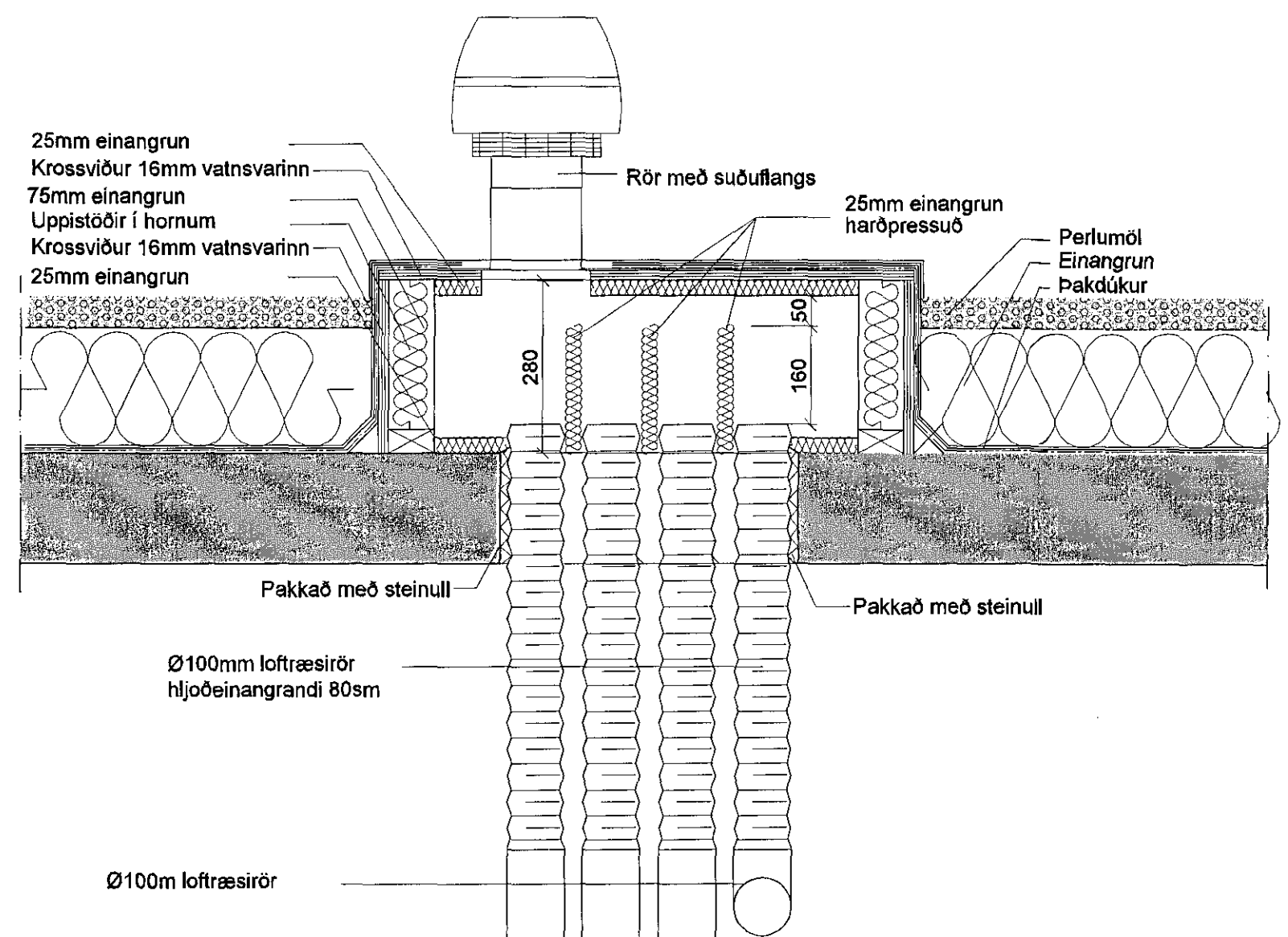
Niðurfallsplata ryðfritt stál 2mm plata 200x300mm með ásoðnu Ø70 ryðfríu rör



Lofttúur v/ frárennsli 1:10  
Dæmigert snið.



Vélrænt útsög dæmigert uppbygging 1:10



SKÝRINGAR Á TÁKNUM Í GRUNNMYND.

- BK: Þakkar
- EL: Eldvarnarfoka
- EV: Eldhúsvaskur
- GK: Garðkrani
- GN: Gólfniðurfall
- GNL: Gólfniðurfall m. lyktaloku
- HL: Handlaug
- HR: Hreinsistödur
- KT: Gólfkötli
- NF: Niðurf. br. m. sandfangi
- NF: Niðurf. br. m. sandfangi og vatnsl.
- S1: Fallstammi & númer
- SA: Fallstammi auka
- SK: Skokkrani
- SN: Svalandiðurfall
- ST: Steypibað
- SV: Skólvaskur
- UP: Uppvottavél
- VS: Vatnssalerni
- ÞN: Þakniðurfall
- ÞL: Þrýstiloft
- ÞS: Þvagskál
- ÞV: Þvottavél
- áv: á vegg
- ie: í einangrun
- ig: í gólfrauf
- iv: í veggrauf
- pn: pípa fer niður
- pu: pípa fer upp
- ud: undir dyrum
- ut: undir lofti
- vg: við gólf
- ví: við loft
- yd: yfir dyrum
- yg: yfir glugga
- Fritt loftflæði
- R: Loftflæði um rist
- U: Loftflæði undir hurð
- Y: Loftflæði yfir hurð
- Loftflæði yfir & undir hurð

1. Númeri á loftræing breytt í L11

Breytingar	Nr.	Dags. Nafr.	HS	1	04.01.17	HS
<p><b>KIRKJUVELLIR 8b,</b>                  Verkfæðistofa Þráinn &amp; Benedikt                  Laugavegi 178, 105 Rvk.                  Sími: 568-7776 Vefang: verkfaedistofa.is                  Netfang: verkfaedistofa@verkfraedistofa.is</p>						
<p>Lagnir á þaki + hæðarlega</p>						
<p>05. jan. 2017</p>						
<p>080149-3609</p>						