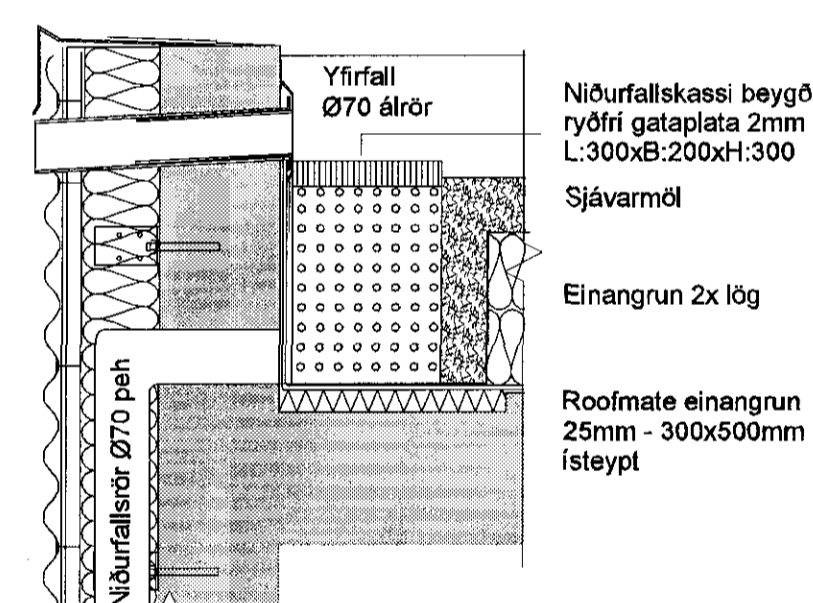
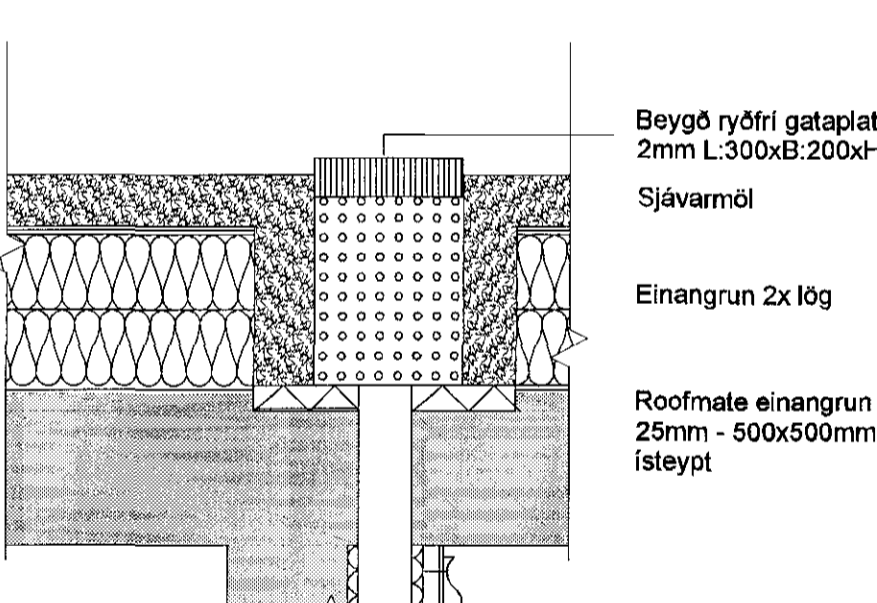


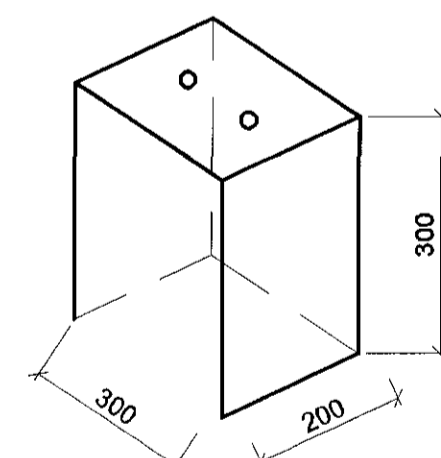
Þakniðurfall við portvegg 1:10



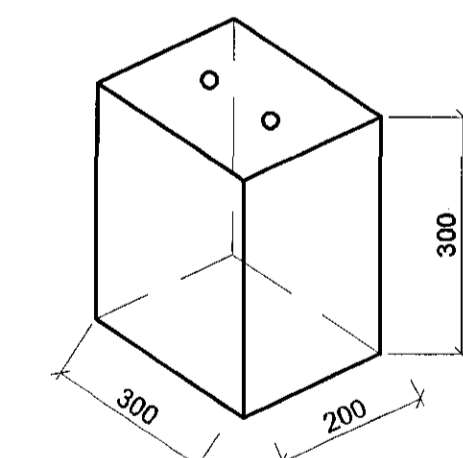
Þakniðurfall inná þak 1:10



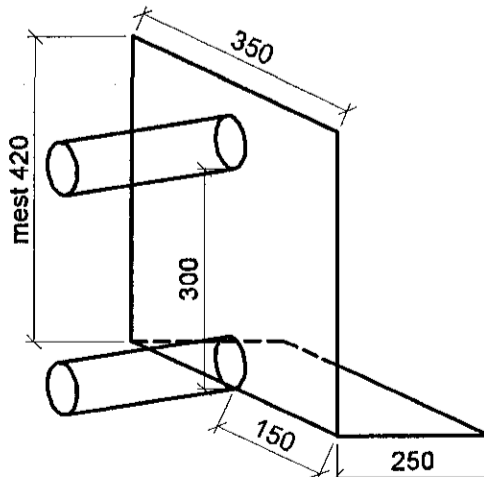
Niðurfallskassi beygð ryðfri gataplata 2mm L:300x B:200x H:300



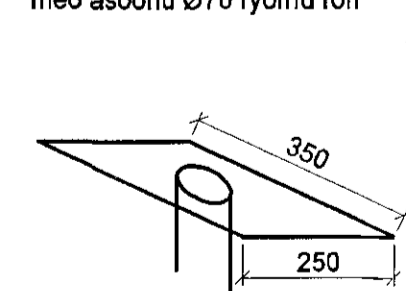
Niðurfallskassi beygð ryðfri gataplata 2mm L:300x B:200x H:300



Niðurfallsplata ryðfritt stál 2mm plata beygð í vinkel með ásoðnum 070 ryðfrium rörum

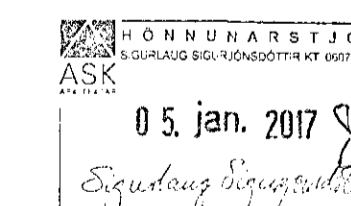


Niðurfallsplata ryðfritt stál 2mm plata 200x300mm með ásoðnu 070 ryðfri röri



Skýring: gataplán

- vg: við gólf
- vt: við loft
- 50vt: 50 frá lofti ofaná gat
- 50vg: 50 frá gólf og undir gat
- ☒ Gat í plötu
- ☒ Gat í vegg
- ▬ Þynning í vegg



Breytingar		KIRKJUELLIR 8b,	
Nr.	Dags.	Nafn	
			Verkfræðistofa Þráinn & Benedikt
			Laugavegi 178, 105 Rvk.
			Sími: 568-7775 Vefang: verkfræðistofa.is
			Netfang: verkfræðistofa@verkfræðistofa.is
			Hæðarlega þakplötu
			Gataplán 4.hæðar / þak
			Áritun aðalhönnuðar:
			H.BS T.BD S.
			M. 1:50
			Nr. C401
			Dags. des. 16
			080149-3809
			<i>Benedikt</i>