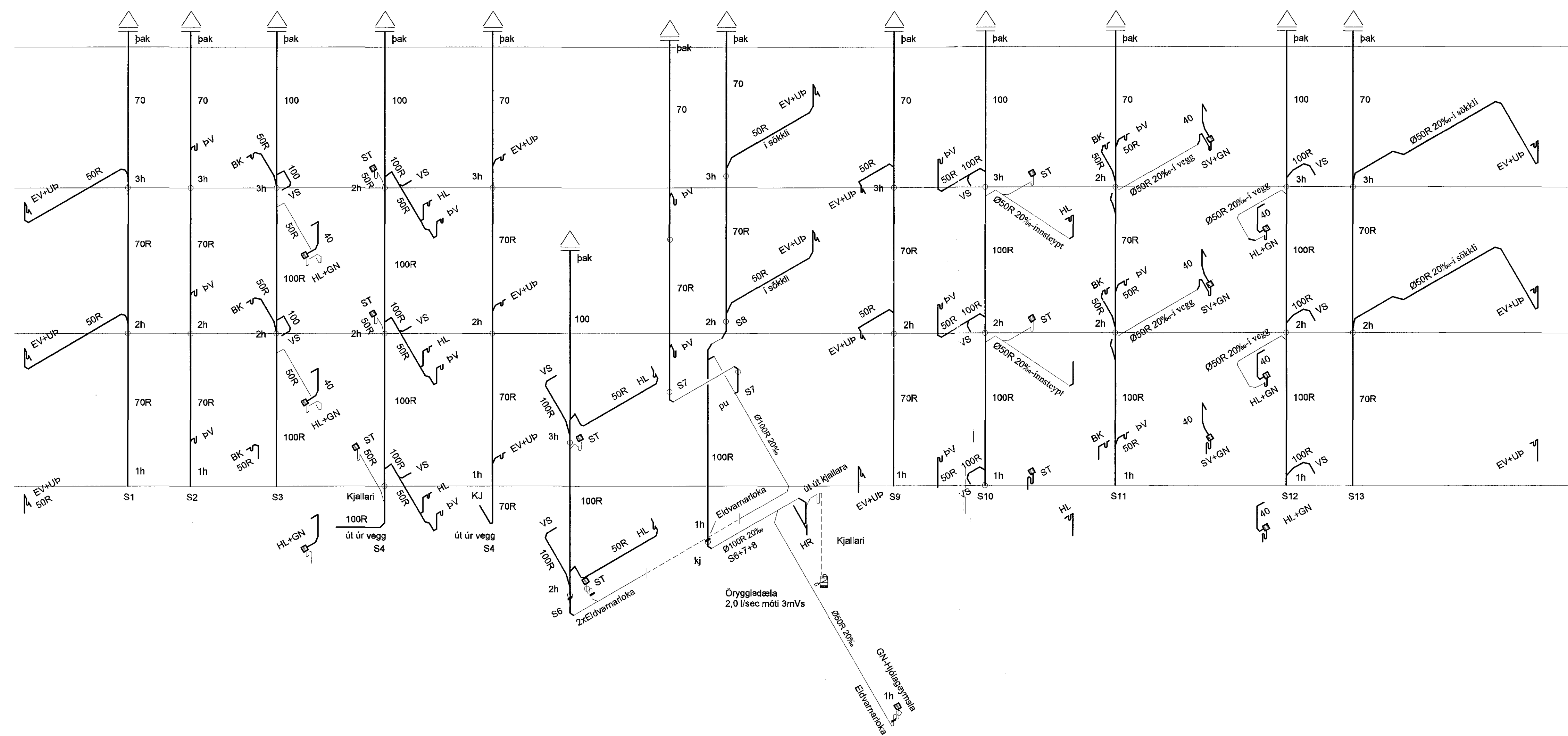
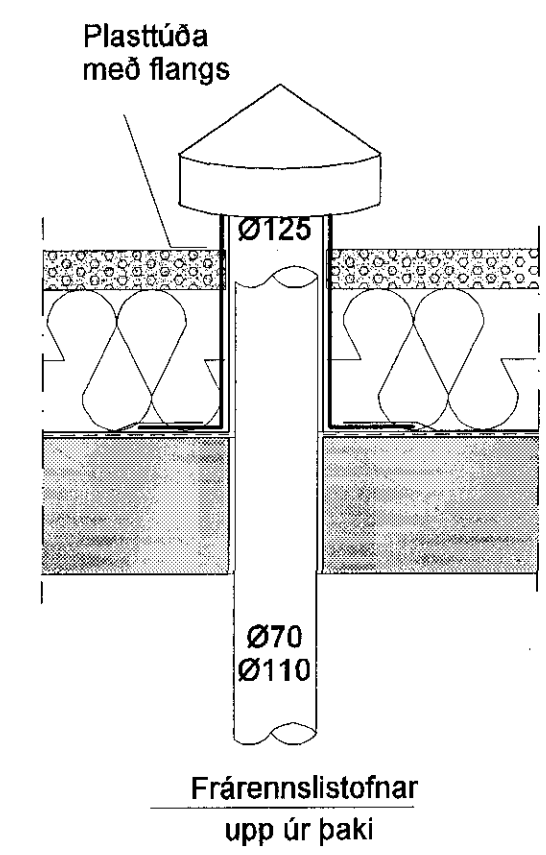




RÚMMYND FRÁRENSLI 1:50



Lofttúður v/ frárennslí 1:10
Dæmigeri snið.



Skýring: Frárennslislagir PP+R
 Allt efni skal vara CE-merkt, eða hafa jákvæða umsögn frá Nýsköpunarmiðstöð Íslands um að það uppfylli kröfur í byggingarreglugerð, standist staða og falli að verklagi og sérstökum aðstoðum.
 Frárennslislagir úr polypropýlen PP (Polypropýlen, grátt plast) nema sérmerktir stofnar (R) skulu vera úr PP/PEH-Pykkveggja (Polypropýlen, Polyethýlene hjóðlil rör) td. af Skolan gerð.
 Lagir einanglist með steinullarmottum og vefjist með plástúk.

ASK
 05. jan. 2017
 Eignun Sigurbur Steinar Jónsson

Breytingar	KIRKJUVELLIR 8b,	H BS IT BD IS
Nr. Dags. Nafr		
	Verkfræðistofa Þráinn & Benedikt	M 1:60
	Laugavegi 178, 105 Rvík	Nr. PRO3
	Sími: 589-7775 Vefang: verkfræðistofa.is	Dags. des. 16
	Nefang: verkfræðistofa@verkfræðistofa.is	080149-3609
	Lagnir inni	
	Rýmmynd frárennslí	
	Áritun	
	áskráningar:	