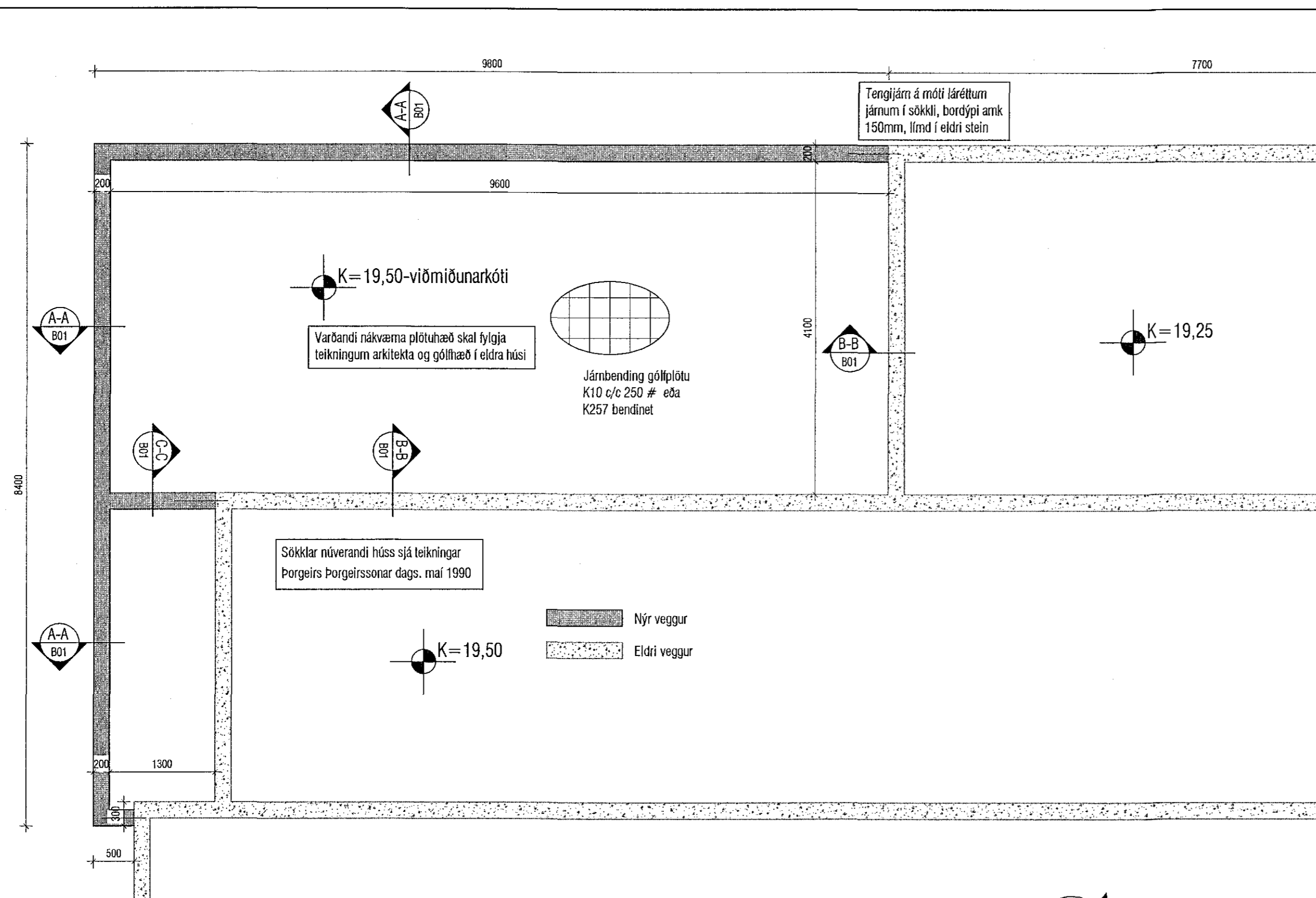
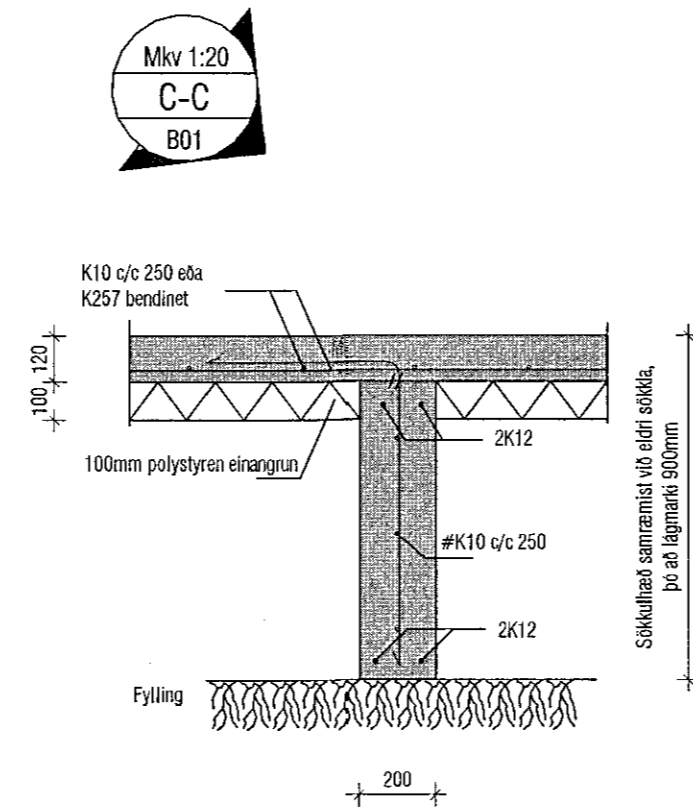
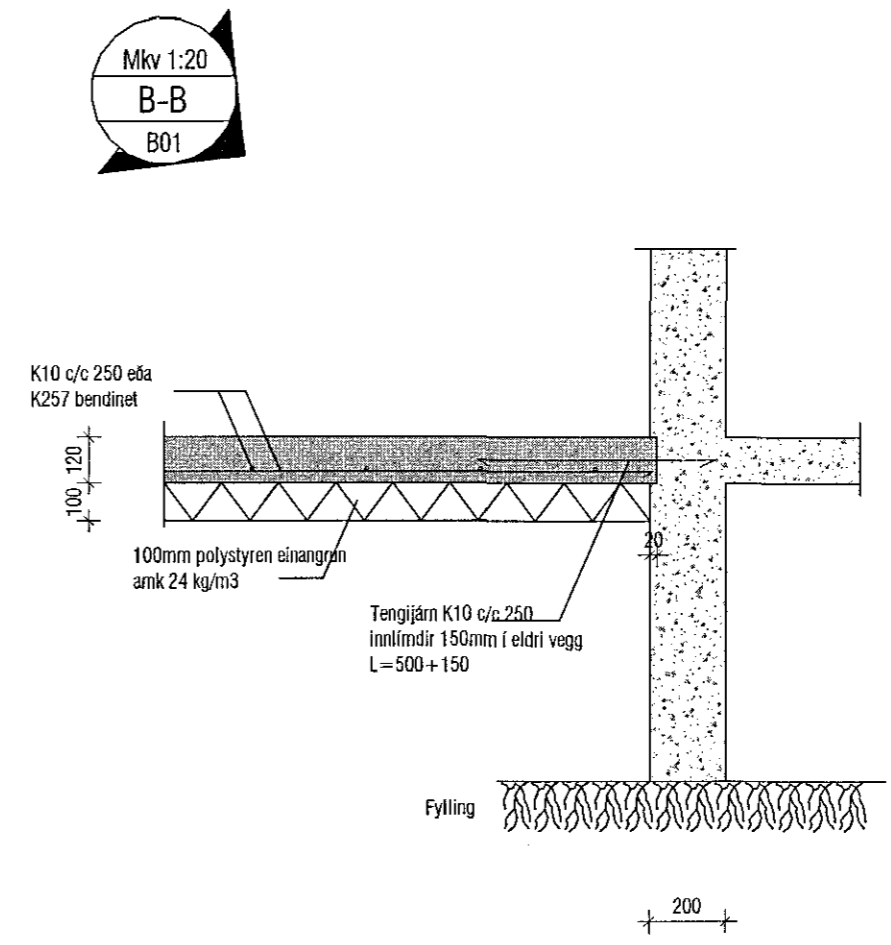
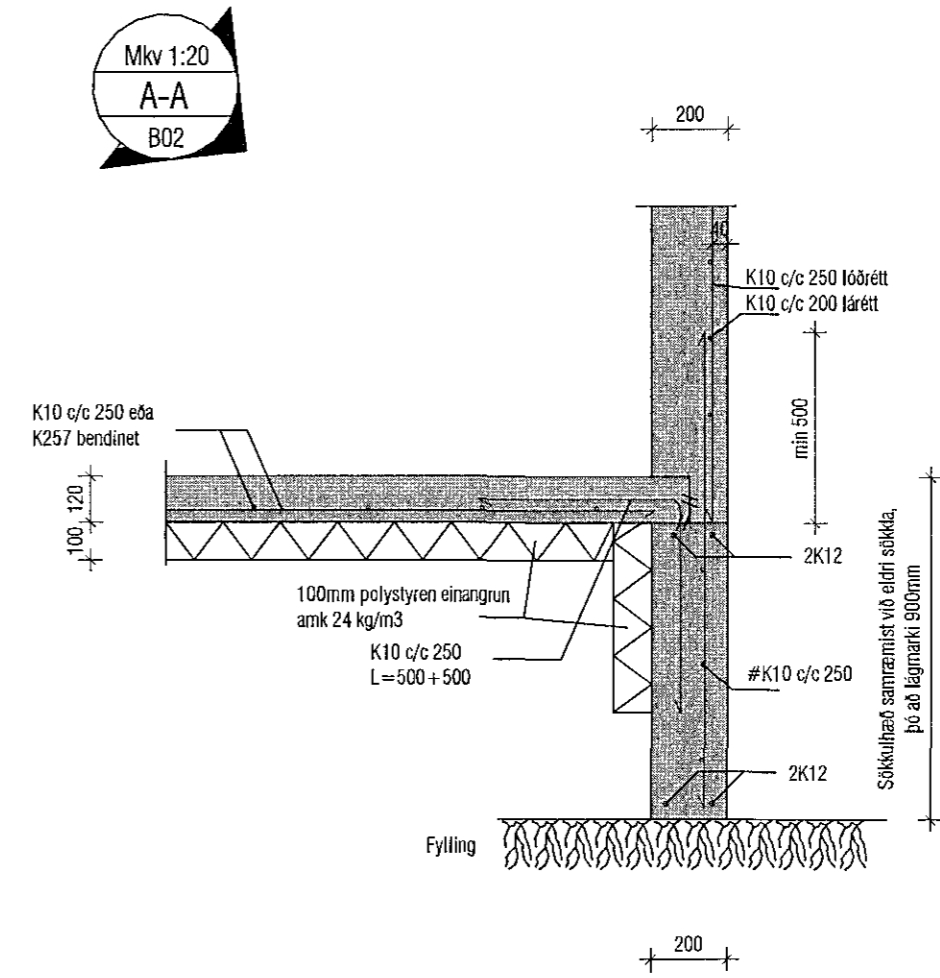


19.12.16.160628



Samþykkt þann  
09 JAN 2017  
Byggingarfulltrúinn í Hafnarfirði  
F.h. Sigurður Steinar Jónsson



**ALMENNT**

Hæðir eru í m í hæðarkerfi Hafnarfjarðarbæjar

- 0.00 Táknað hæð í sniðmynd
  - 0.00 Táknað hæð á plötu í grunnmynd
- Járnstærðir eru í mm  
Tímurstærðir eru í mm  
Öll ónefnd mál eru í mm, kótar í m

**ÁLAGSFORSENDUR**

- Leytt álag á grunn.....: - MN/m<sup>2</sup>
- Snjóálag.....: 2,1\*μ KN/m<sup>2</sup>
- Vindálag.....: 1,66\*C<sub>pe</sub> KN/m<sup>2</sup>
- Notálag.....: - KN/m<sup>2</sup>
- Svignunarkröfur miðast við hús í flokki A

**Skýringar:**

Steinsteypa í sökkulveggi: Brotþotstokkur S-300  
Sementsmagn amk. 350 kg/m  
Vatnssementstala minni en 0,55  
Loftinnihald 5-7%

Bendistál er Ks-40s  
Undirstöður hvíla á burðarhæfri, frostöruggri fyllingu  
Mesta álag á grunn er 0,12 Mpa  
Öll ónefnd mál eru í mm, kótar í m

Lágmarkssteypuhúla á járnnum í veggjum sem eru inni sé 30 mm  
Lágmarkssteypuhúla á járnnum í veggjum sem eru úti sé 40 mm

**T.ark**  
Yfirfarinn og samráðdur uppdráttur, skv. ákvæðum byggingarreglugerðar

**Helgi Kjartansson**  
Byggingartæknifræðingur MTFÍ  
kt. 030270-5419 s: 617-5377  
netf: helgikj@mmaedia.is

Verkheiti  
**Lækjarberg 30 Hafnarfirði**  
Viðbygging - Sökkjar  
Grunnmynd og sérmyndir

Dags. 07.11.2016	Teikn. Nr. B-01	Mkv. 1:50 - 1:20	Skvá
Breyting dags	eðli breytingar		

Áritun byggingarfulltrúnaðar  
*Helgi Kjartansson*  
Áritun hönnunarstjóra