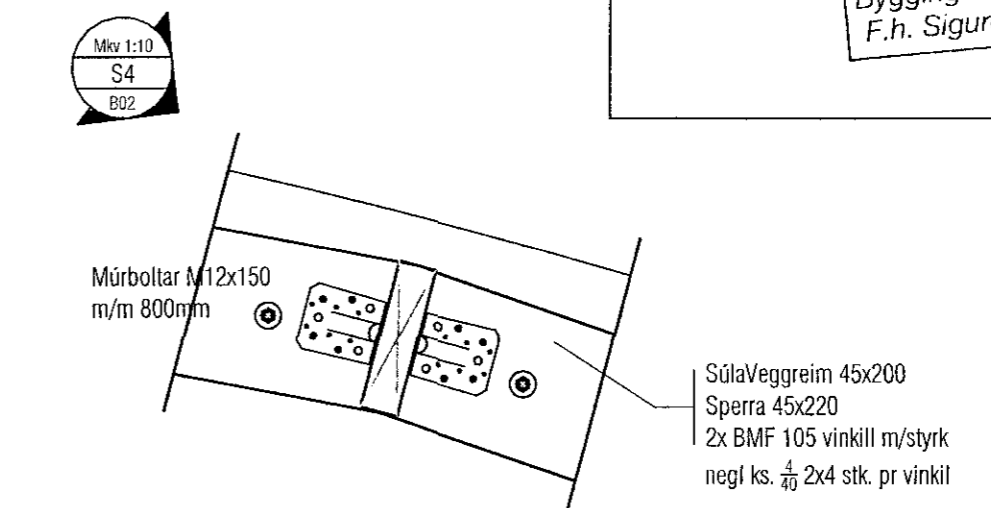
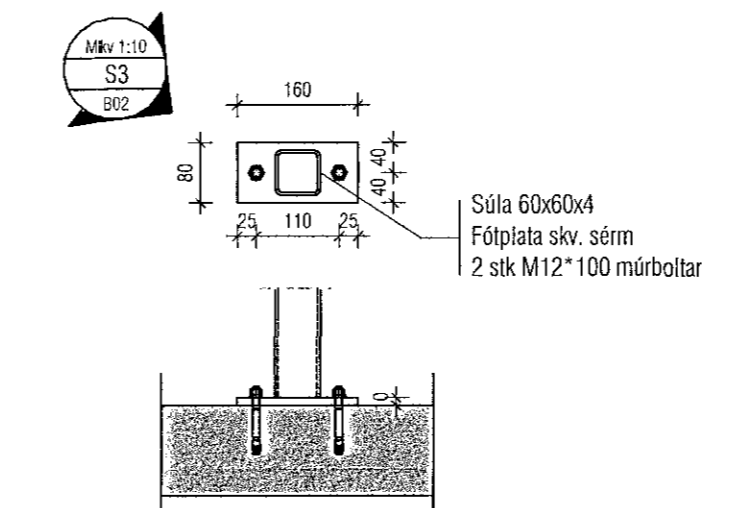
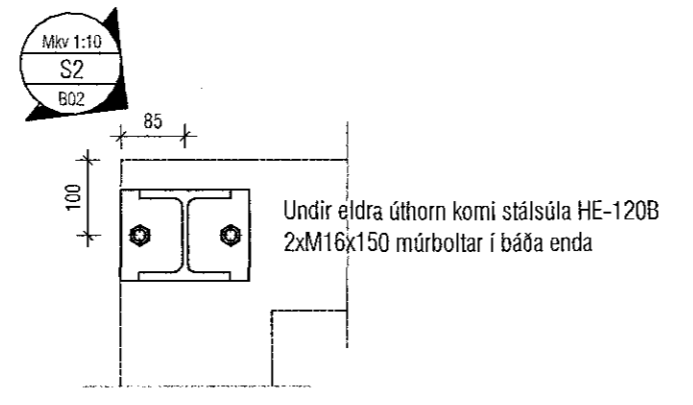
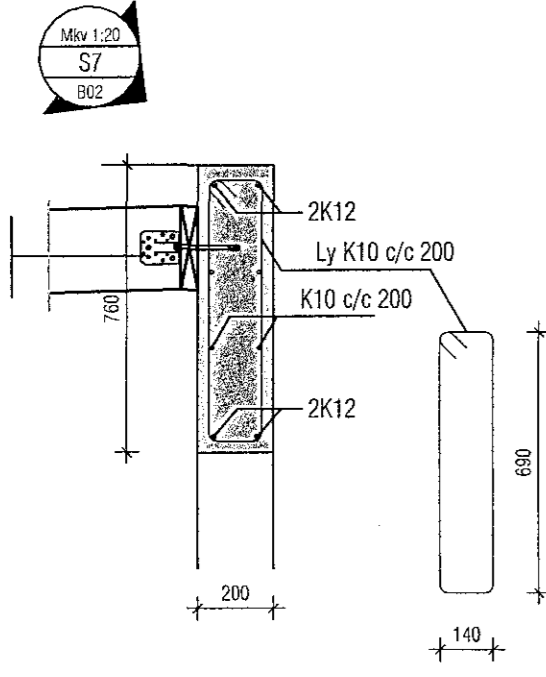
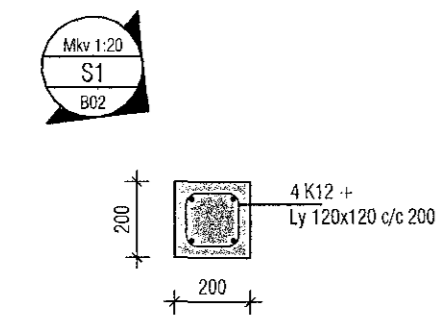


19.12.16 1606028

Sampykkt þann  
09 JAN 2017  
Byggingarfulltrúinn í Hafnarfirði  
F.h. Sigurður Steinar Jónsson

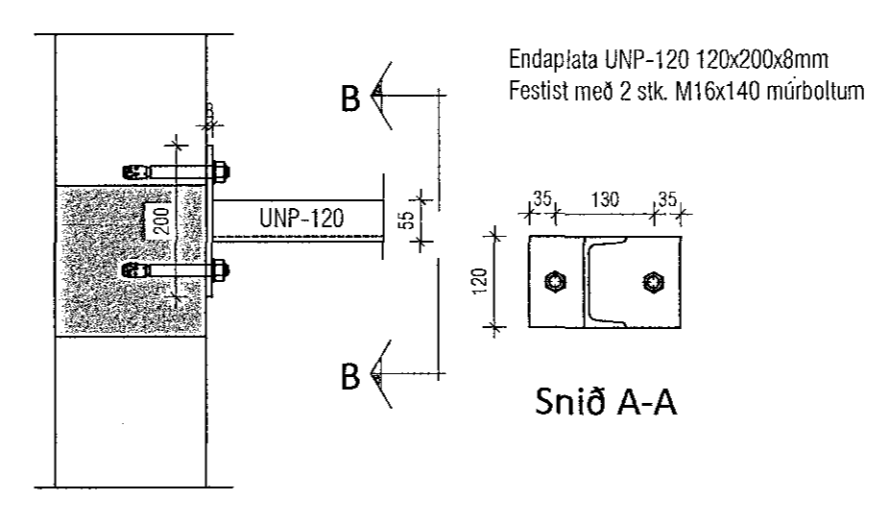
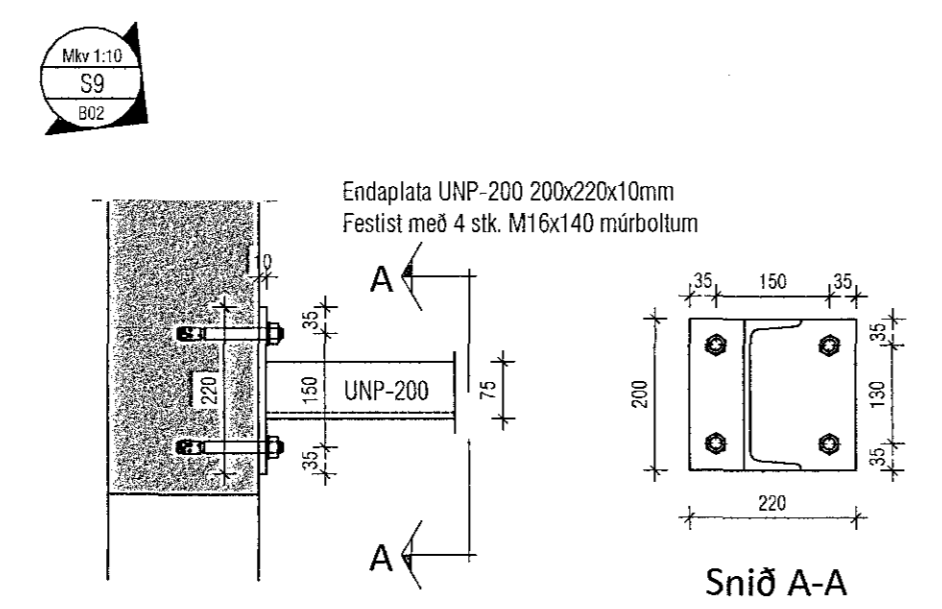
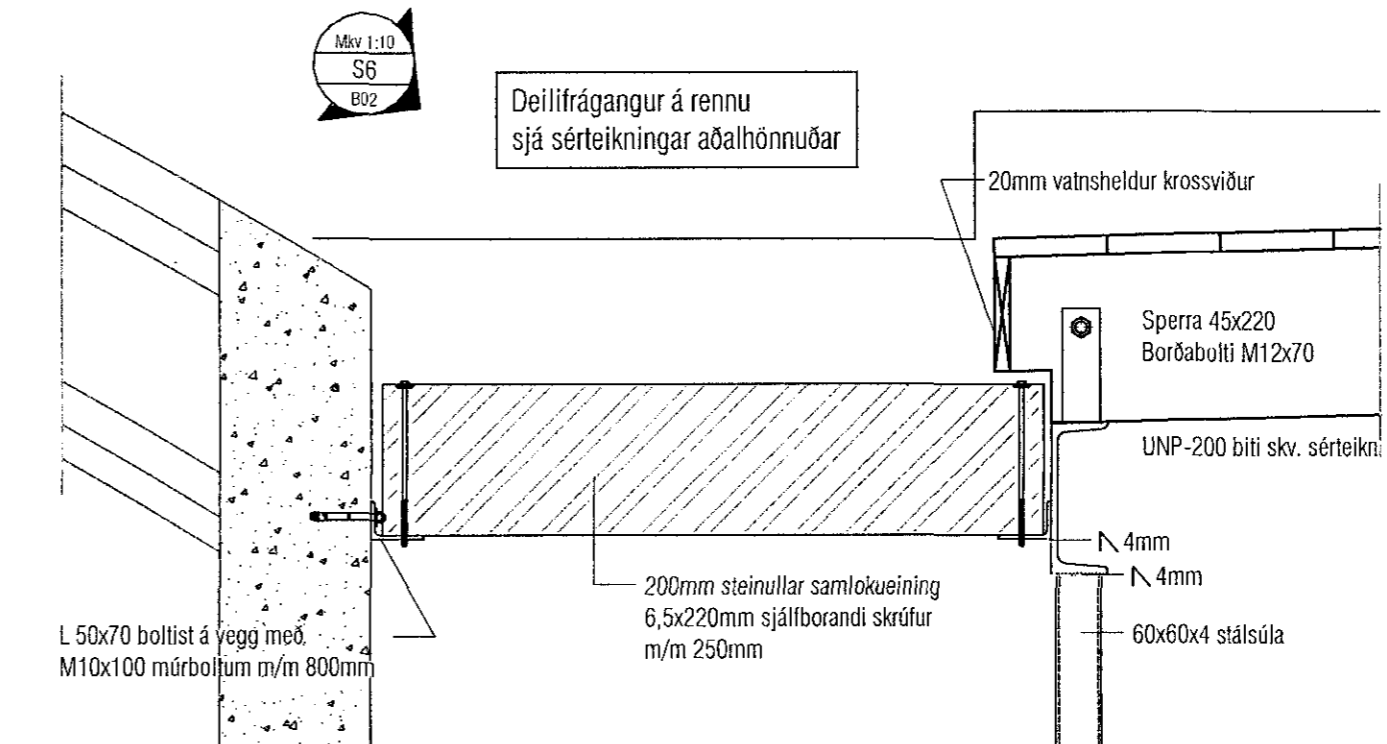
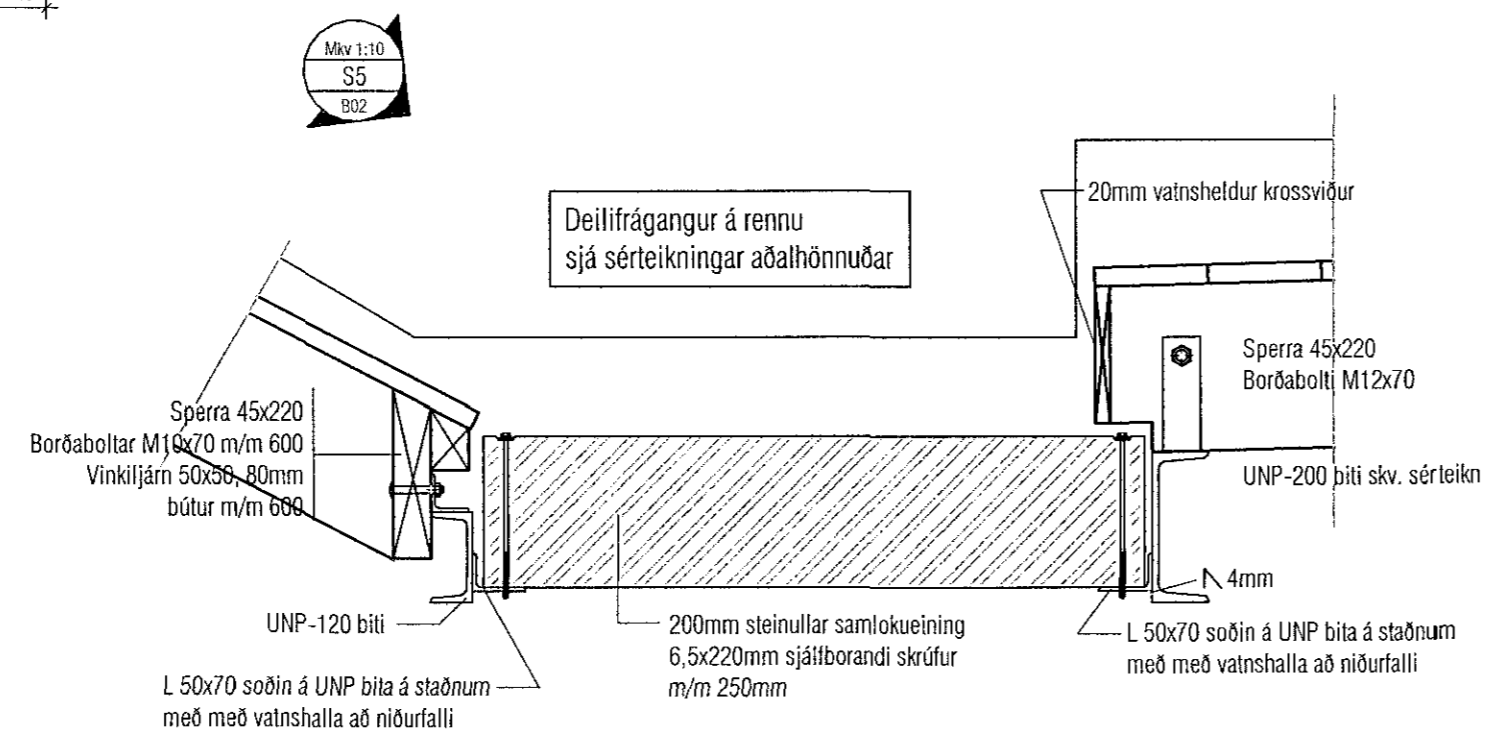
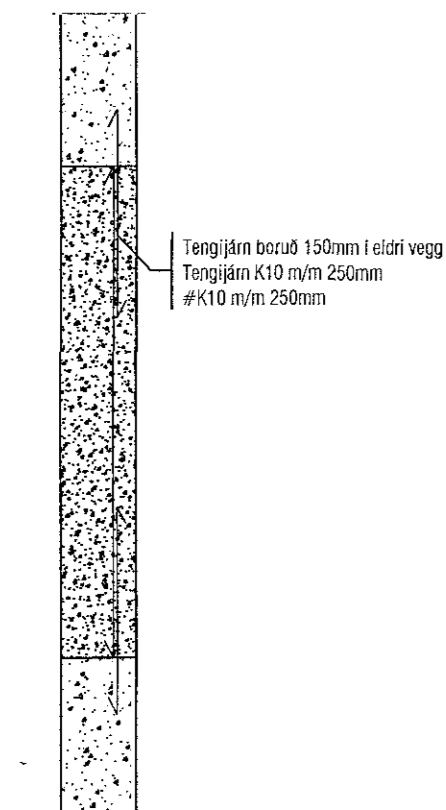


Sperra 45x220  
BMF 105 vinkill m/styrk  
negl ks. 2x 6 stk. pr. vinkil  
Reim á vegg 45x220  
Múrbollar M12x150

Súla 60x60x4  
Fólplata skv. sérm  
2 stk M12x100 múrbollar

SúlaVeggreim 45x200  
Sperra 45x220  
2x BMF 105 vinkill m/styrk  
negl ks. 2x4 stk. pr vinkil

Steypt í eldri vegg  
Skýringamynd



Yfirfæring og samráðun, skv. ákveðnum byggingarreglugerðum  
TORK

**Helgi Kjartansson**  
Byggingartæknifræðingur MTFÍ  
kt. 030270-5419 s: 617-5377  
netf: helgikj@mmedia.is

Verkefni  
**Lækjarberg 30 Hafnarfirði**  
Viðbygging  
Sérmyndir

Dags 07.11.2016	Tekn. Nr. B-03	Mkv. 1:20 - 1:10	Ská	Aritun hönnuðar <i>Helgi Kjartansson</i>
Breyting dags				Aritun hönnuðarsjóra