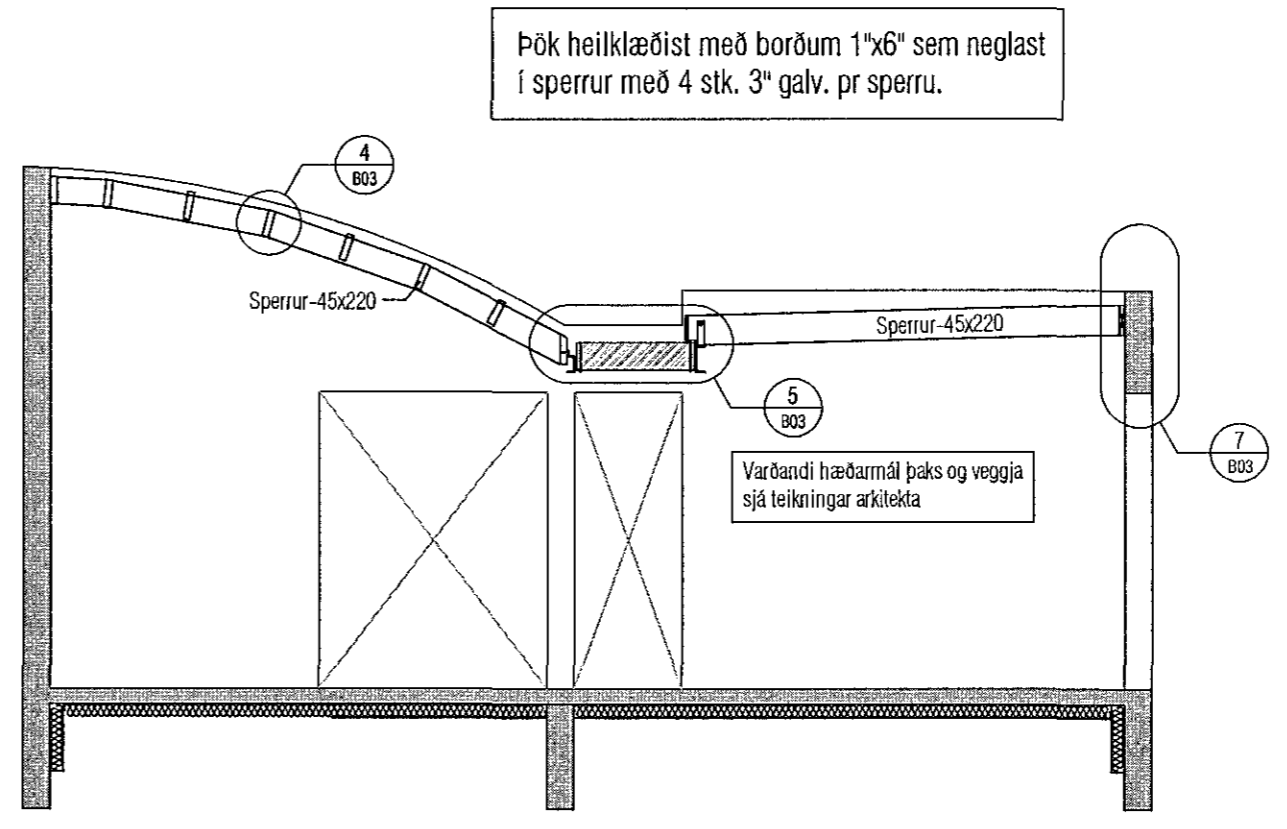
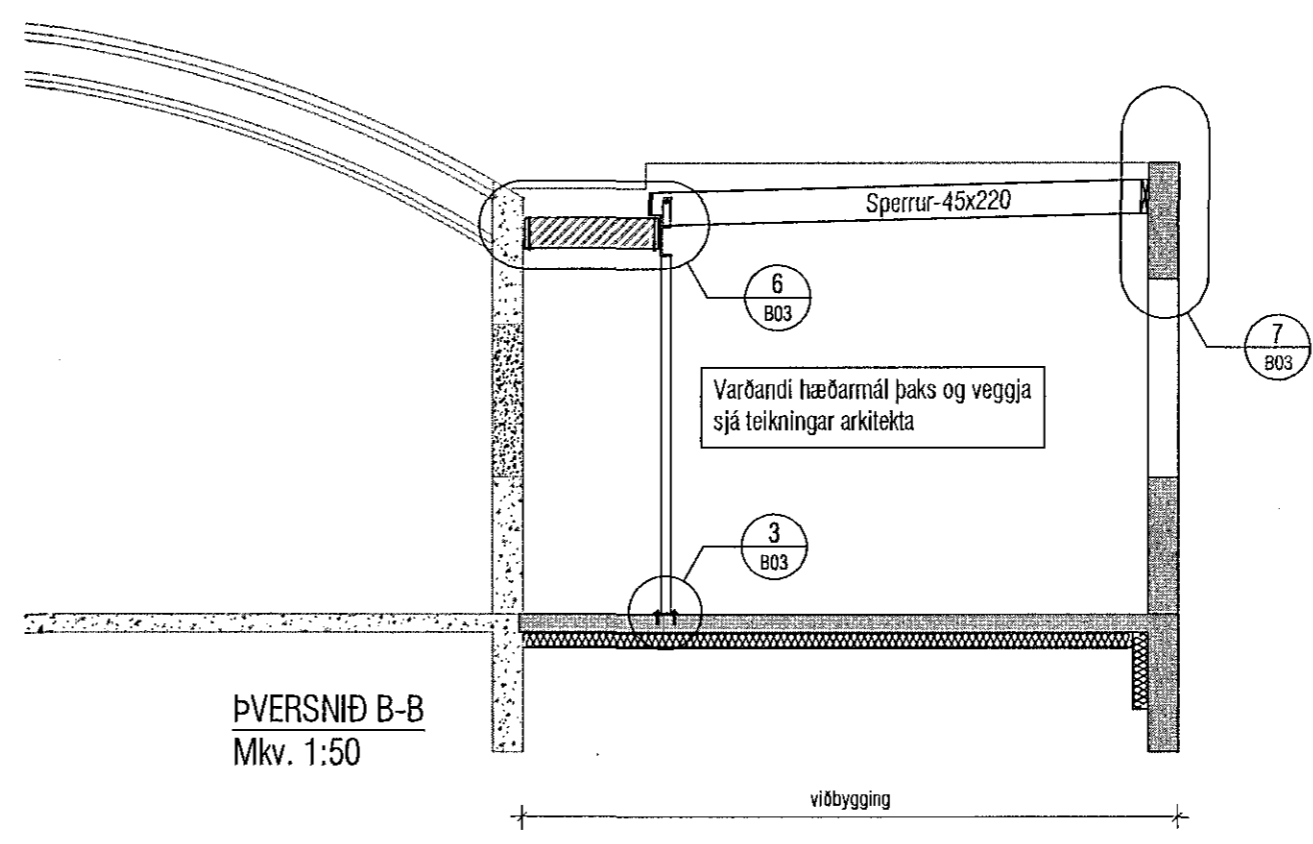


Samþykkt þann
09 JAN 2017
Byggingarfulltrúinn í Hafnarfirði
F.h. Sigurður Steinar Jónsson



ÞVERSNIÐ A-A



ÞVERSNIÐ B-B
Mkv. 1:50

T.ark
Yfirfarinn og samræmdur uppdráttur, skv. ákvæðum byggingarreglugerðar
Helgi Kjartansson, arkitekt MAA FSSA N.200161-5429

Helgi Kjartansson
Byggingartæknifræðingur MTFÍ
kt. 030270-5419 s: 617-5377
nef: helgikj@mmedia.is

Verkefnið
Lækjarberg 30 Hafnarfirði
Viðbygging - Grunnmynd
Pakmynd - þversnið A og B
Árinn þegar þessi hönnuð er
Árinn hönnuð er
Árinn hönnuð er

Dags. 07.11.2016	Teikn. Nr. B-02	Mkv. 1:50	Skrá
Breyting dags		eðli breytingar	