

Samykkt þann
09 JAN 2017
Byggingarfulltrúinn í Hafnarfirði
F.h. Sigurður Steinar Jónsson

Artun hönnunarstjóra
Dagsetning aðaluppláttar

VERKLÝSINGAR FYRIR HITALAGNIR

ÞUNNVEGGJA STÁLLAGNIR:

- Lagnir skulu vera úr svörtu þunnveggjuðu stáli, skv. DIN 2394
- Samtengingar eru gerðar með þrýstingum sem klæmnd eru með þar til gerðum verkferðum.
- Efni er stál með litlu kolefnisinnihaldi gert fyrir 110°C og 16 bar.
- Frágangur lagna skal vera í samræmi við gildandi staðla og reglugerðir
- Allt lagnaefni skal hafa hlotið samþykki Nýsköpunarmiðstöðvar Íslands
- Allar lagnir skulu þrýstiprófaðar með 6 bara þrýstingi sem skal standa í 24 tíma.

STÁLLAGNIR:

- Pipur skulu vera svartar stálpipur (skv. DIN 2440 eða samevarandi), tengistykki skruðuð (skv. DIN 2950), efni st. 33-2 (skv. DIN 17100.)
- Mesta fjarlægð milli pípuupphengja má vera 2m.
- Reyksluþrýstingur er 8 bar
- Frágangur lagna skal vera í samræmi við gildandi staðla og reglugerðir.

EINANGRUN HITALAGNA:

- Hitalagnir skal einangra með glerullarhólkum eins og hér segir:

Pípuþvermið	Þykkt einangrunar
DN10 - DN20	15 mm
DN25 - DN50	20 mm
DN65 - DN100	40 mm

- Einangrunarhólkur skulu vera glerullarhólkur af víðurkenndri gerð, ysta lag einangrunar skal vera ályfirborð sem er styrkt með glertréffjum.

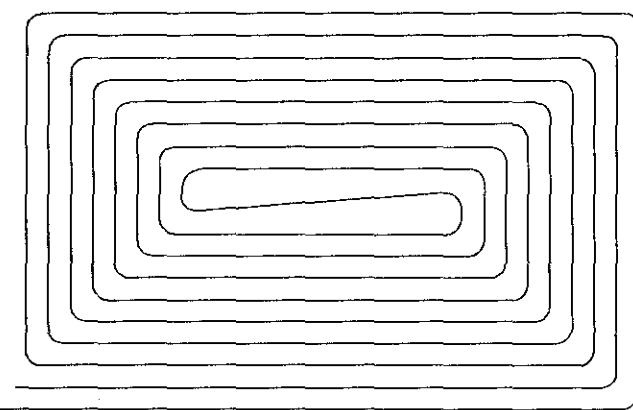
PLASTLAGNIR:

- Plastlagnir í ofnalgnum eru PEX-lagnir með súrefniskápu og skulu þola 70°C, við 6 bar og 150 ár.
- Tengilagnir að ofnum skulu vera Ø15x2,0 nema annað sé tekið fram.

GÓLFHITALAGNIR

- Pipur skulu vera PEX eða PE-RT -plaströr með súrefnispéttu lagi
- Pipur skulu þola a.m.k. 60°C við 6 bar miðað við stöðugt álag í 50 ár
- Tengistykki skulu vera af víðurkenndri gerð
- Allt lagnaefni skal hafa hlotið samþykki Nýsköpunarmiðstöðvar Íslands

Gólfhitaslaufur skal almennt leggja eins og mynd sýnir:



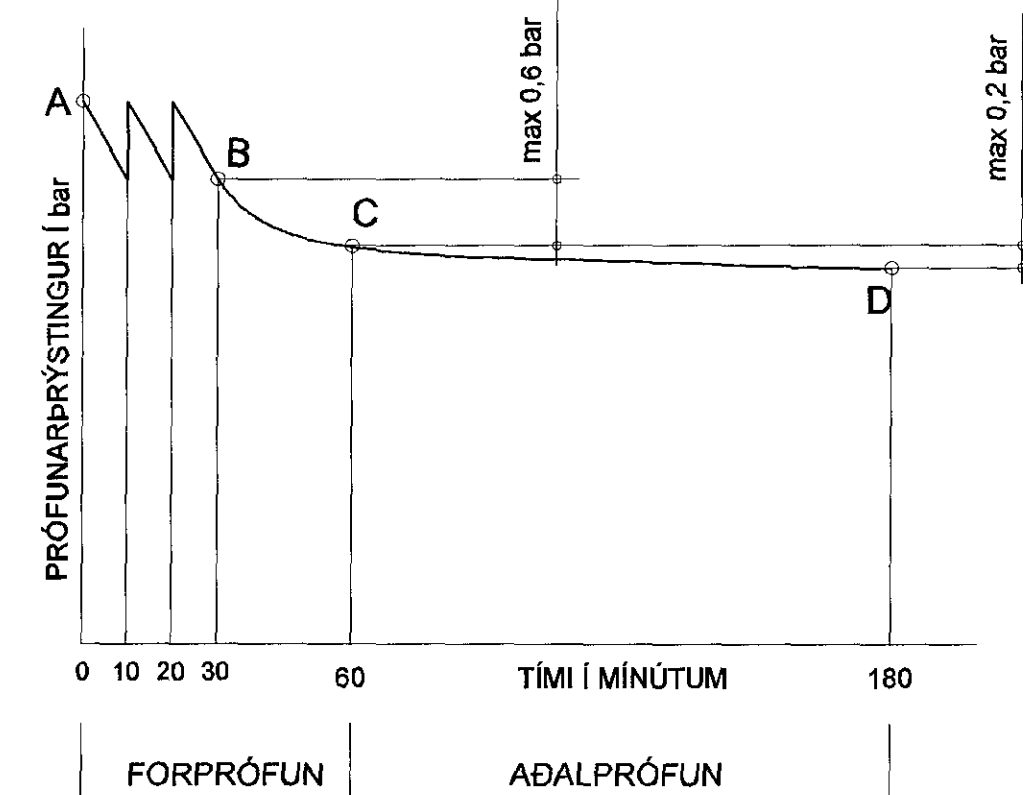
ÞRÝSTIPRÓFUN - ÁPLAST OG PEXLAGNIR

Forprófun:

- Ef kostur er skal málbúnaður vera staðsettur á lægsta stað kerfisins. Fylla skal lagnir með vatni, passa vel að ekkert loft sé á kerfinu og að það sé ekki tengt velli.
- Láta vatn ná umhverfshita, auka þrýsting á kerfinu upp í 1,5 x notkunarþrýsting [a] og blöa í 10 mín. Auka þrýsting í 1,5 x notkunarþrýsting og aftur eftir 20 mín.
- Skrá þrýsting eftir 30 mín [b] og aftur eftir 60 mín [c] og má þrýstingurinn ekki hafa fallið meira en 0,2 bar á þeim tíma. Forprófið teist vera lokið með fulllaggjandi árangri ef enginn leki kemur fram og þrýstingsfall slökustu 30 mínútna er ekki yfir 0,6 bar. [c]

Aðalprófun:

- Aðalprófun skal fara fram í beinu framhaldi af forprófun og tímallengd þess er um 2 klst. prófþrýstingur eftir forprófi á tímipunkti [c] skal skrásettur.
- Aðalprófi teist lokið með fulllaggjandi árangri ef prófunarþrýstingur fellur ekki meira en 0,2 bar [d] frá byrjunarþrýstingi prófisins og ef engin leklar koma fram. Ef byrðingur fellur meira en 0,2bar meðan á prófi stendur verður að endurtaka allt aðalprófið aftur.



VERKLÝSINGAR FYRIR NEYSLUVATNSLAGNIR

PEX LAGNIR:

- Pipur skulu vera PEX lagnir rör í rör kerfi
- Pipur þarf ekki að einangra
- Pipur fyrir kaldvatn skal staðsetja undir einangrun botnpílu líl að tryggja kalda vatn
- Tengilagnir að þrífataekjum skulu vera Ø15 nema annað sé tekið fram
- Frágangur lagna skal vera í samræmi við gildandi staðla og reglugerðir.
- Pipur skulu þola a.m.k. 70°C við 10 bar miðað við stöðugt álag í 50 ár

RYÐFRÍAR LAGNIR

- Neysluvatnslagnir eru úr stáli ryðfríar pipur, gerðar fyrir þrýstingi skal hafa hlotið samþykki Nýsköpunarmiðstöðvar Íslands skv. DIN no.1.4401 (BS 316 s16)
- Allar lagnir skulu þrýstiprófaðar með 10 bara þrýstingi sem skal standa í 24 tíma. Fara skal í einu og öllu eftir fyrirmælum framleiðanda lagna um meðhöndlun og uppsetningu.
- Pipur skal einangra með einangrunarhólkum.

ALPLAST LAGNIR

- AL-plast "multi-layer" pipur sem hafa hlotið samþykki Nýsköpunarmiðstöðvar Íslands.
- Pipur skal einangra með 20mm hólkum úr óbrennilegu efni.
- Mesta fjarlægð milli pípuupphengja má vera 1,2-1,5 m, eftir staði pípu.
- Tengilagnir að þrífataekjum skulu vera Ø16 nema annað sé tekið fram.
- Frágangur lagna skal vera í samræmi við gildandi staðla og reglugerðir
- Pipur skulu þola a.m.k. 70°C við 10 bar miðað við stöðugt álag í 50 ár
- Tengistykki skulu vera víðurkennd af framleiðanda röra
- Verktæki til samsetninga skulu vera víðurkennd af framleiðanda röra
- Allar lagnir skal þrýstiprófa skv. sérstakti verkýsingu

PP-R PLASTLAGNIR

- Pipur skulu vera PP-R plastlagnir með styrktariagi (MF) sem minnkar þenslu
- Pipur skulu þola a.m.k. 60°C við 10 bar miðað við stöðugt álag í 50 ár
- Tengilagnir að þrífataekjum skulu vera Ø20 nema annað sé tekið fram
- Frágangur lagna skal vera í samræmi við gildandi staðla og reglugerðir
- Allt lagnaefni skal hafa hlotið samþykki Nýsköpunarmiðstöðvar Íslands
- Setja skal brunahóla á pipur sem eru 32mm og stærri þegar þær rjúfa brunahól

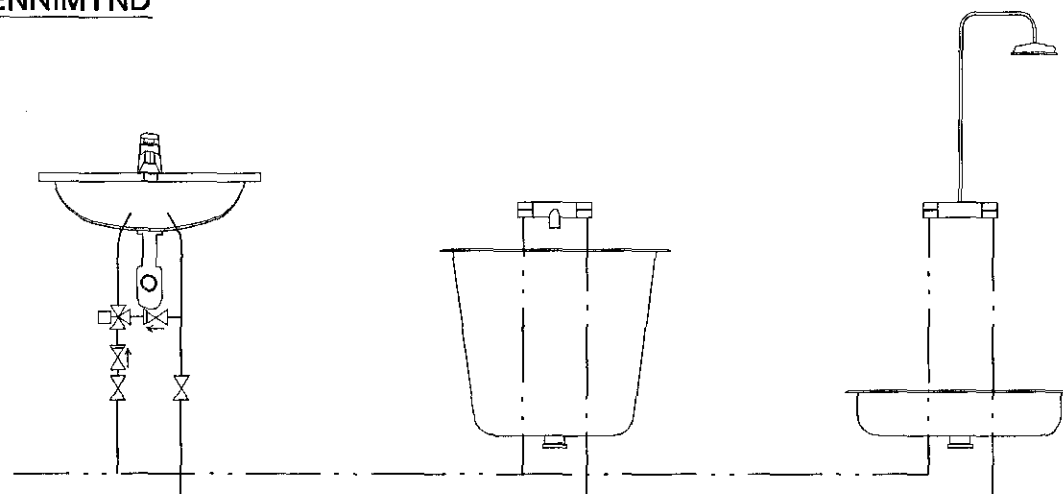
RÁÐLAGÐUR HÁMARKSHITI

Ráðlagður hámarkshiti á heltu neysluvatni að handlaugum, sturtum og böðum er 41°C nema gerð sé krafa um lægra hitastig.

KRÖFUR UM HÁMARKSHITASTIG NEYSLUVATNS Á TÖPPUNARSTAÐIR

Vatnshiti	Krafa - heimild	Tegund byggingar	Töppunarstaðir
65°C	Byggingarreglugerð IS197:2003, DS439:2000	Ibúðarhúsnæði	Allir töppunarstaðir
55°C	Reglugerð um hollustuhætti á sund og baðstöðum 457:1998	Sund og baðstaðir	Laugar og sturtur
43°C	Reglugerð um hollustuhætti 941:2002	Skólar og kennslustaðir Heilsuræktar- og íþróttastöðvar Íþróttahús Samkomustaðir Gististaðir Heilbrigðis og meðferðarstofnanir	Handlaugar og böð
38°C	Reglugerð um hollustuhætti 941:2002	Leikskólar Sérstök hjúkunarrymi	Allir töppunarstaðir

KENNIMYND



Við handlaug skal setja blandara á heitvatnið sem stíllist á 41°C, nema gerð sé krafa um lægra hitastig. Á baðkar og sturtu skal setja hitastyrkt blöndunartæki með 38°C hitaöngvi.

VERKLÝSING FYRIR FRÁVEITULAGNIR

LAGNIR Í JÖRÐ:

- Skoplagirnir í jörð eru PVC pipur SN4 nema annars sé getið á teikningu.
- Regnvatns- og jarðvatnslagnir í jörð eru PVC rör SN4 nema annars sé getið á teikningu.
- Tengistykki skulu vera af sömu gerð og pipur.
- Allar óvefndar lagnir eru Ø100 með minnst 20% halla.
- Þar sem lagnir fer gegnum sökkul skal setja styrktarhólk utan um lögnina af næstu rörstöð fyrir ofan.
- Uppgæfnir kótar eru rennslikótar.
- Frágangur lagna skal vera í samræmi við gildandi staðla og reglugerðir.
- Lagnir og tengistykki skulu hafa hlotið samþykki Nýsköpunarmiðstöðvar Íslands.

LAGNIR INNAHÚSS:

- Pipur og tengistykki eru úr PP-plasti.
- Lagnir skulu hafa a.m.k. 50% halla nema annað sé tekið fram.
- Festingar lagna skulu vera með hjóðpétandi gúmmí.
- Mesta fjarlægð milli upphengja er:

Natnmál	Lóðrétt (m)	Lárétt (m)
32-50	1,0	0,5
75	1,5	1,0
100	2,5	1,0

- Frágangur lagna skal vera í samræmi við gildandi staðla og reglugerðir.
- Allt lagnaefni skal hafa hlotið samþykki af Nýsköpunarmiðstöðvar Íslands.

AÐ EINSTÖKUM TÆKJUM SKULU STÆRÐIR

- frárennislagna vera:
- HL = Ø40mm
- EV = Ø50mm
- DV = Ø50mm
- SV = Ø50mm
- RV = Ø50mm
- BK = Ø50mm
- VS = Ø110mm
- GN = Ø50mm

VERKLÝSING FYRIR SNJÖBRÆÐSLU Í JÖRÐU

Pipur í snjóbræðslulaufum skulu vera plastpipur. Pípuþarna þurfa að þola a.m.k. 4 bar inni þrýsting við 50°C miðað við 50 ára endingartíma miðað við 1,25 bruggistöðul. Slaufurnar skal leggja án samskeyta. Til þess að halda réttu fjarlægð milli pípa, 250 mm milli í milli, skal verktaki nota fjarlægðarklemmur úr plasti með minnst eins metra milliþil og á tveim stöðum á hverri þ-beygju.

VERKLÝSING FYRIR KÆLVATNSLAGNIR

- Pipur skulu vera PP-R plastlagnir
- Pipur skulu þola a.m.k. 60°C við 10 bar miðað við stöðugt álag í 50 ár
- Frágangur lagna skal vera í samræmi við gildandi staðla og reglugerðir
- Allt lagnaefni skal hafa hlotið samþykki Nýsköpunarmiðstöðvar Íslands

EINANGRUN Á PÍPUM OG TÆKJUM

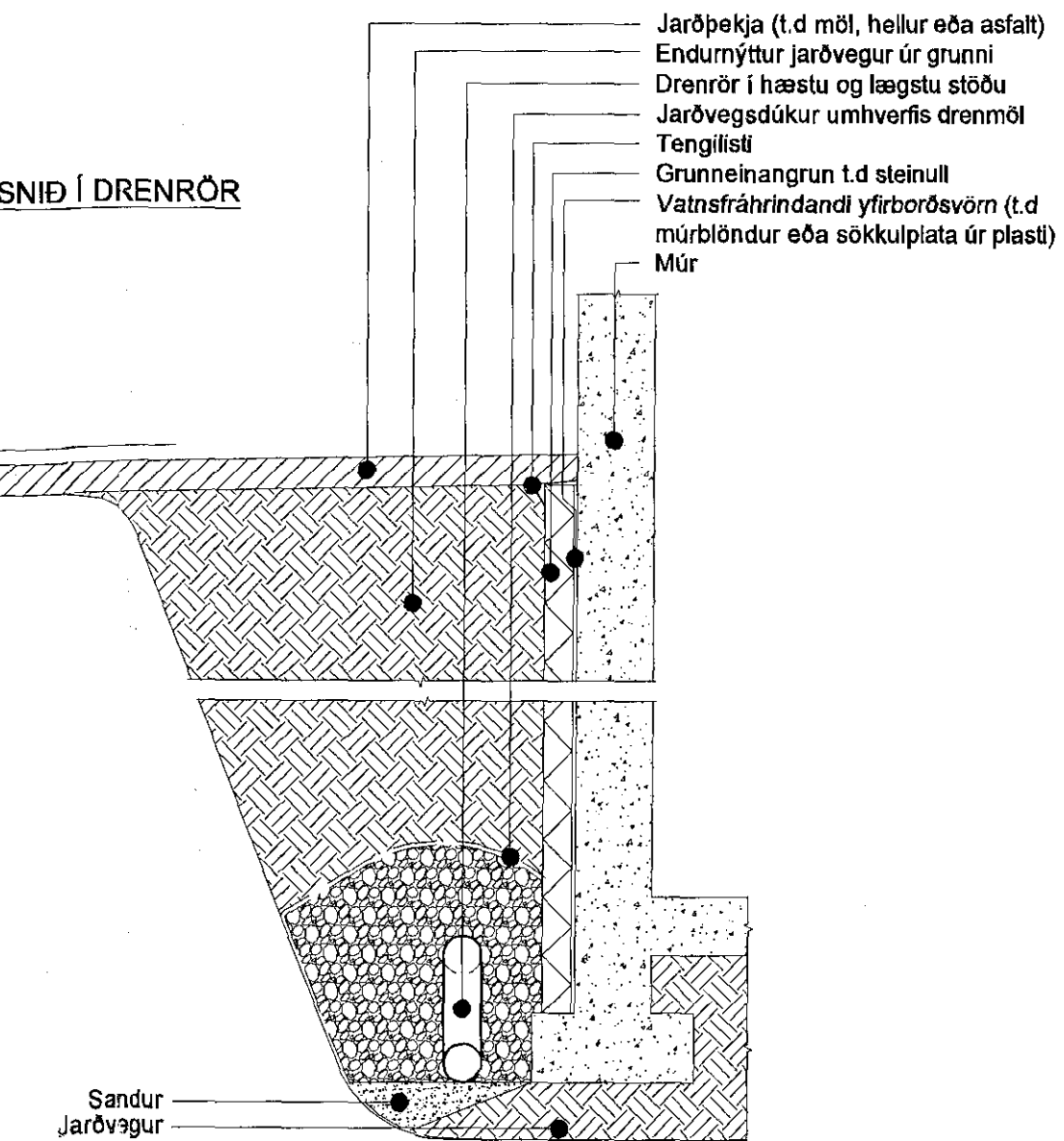
Einangra skal allar hita-keili- og neysluvatnslagnir. Einnig skal einangra allar regnvatnslagnir innanhúss. Setja skal einangrun á pipur þegar þrýstiprófun er lokið. Einangrun skal vera með jöfnu yfirborði. Hona skal setja á pipur í heillum lengdum og enda einangrun með lúsníðnum bútum. Ekki skal nota einangrunarúta sem skornir hafa verið á milli hvorum öðrum. Yfirborð einangrunar skal vera heilt og án gata eða skemmda. Á kaldvatnslögnum og kællilögnum skal loka einangrun fullkornlega með mæknifni sem þétt gagnvart rakastreytni inn í einangrun. Lagnir skulu ganga full einangraðar í gegnum göt á veggjum og gölfum.

Einangrun skal vera glerullarhólkur með sterku rakapéttu yfirborði, kraftpappa eða styrktu ályfirborði. Einangrun er lokað með því að yfirborðsefni fellur yfir samskeyti og lokast með áfastri límrönd sem opnuð er um leið og yfirborð er lokað. Lokar og búnaður skal einangraður eins og kostur er á sama hátt.

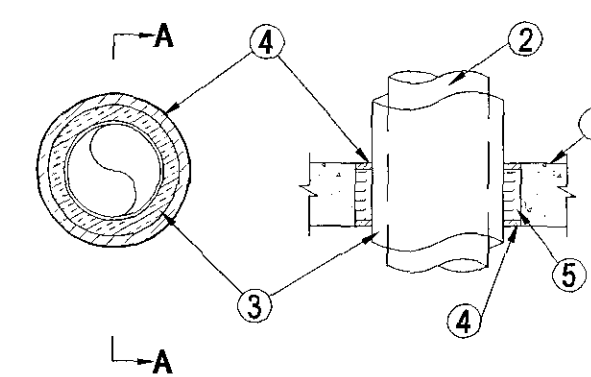
MERKING Á LÖGNUM OG LOKUM

Merkja skal lagnir með merkjum sem sýna hvað þær flytja og streymisátt. fara skal eftir leiðbeiningarblaði frá RB (Nýsköpunarmiðstöð) fyrir lagnamerkingar. Setja skal merksþjóki á loka sem gefur til kynna hituvar þeirra til að notendur kerfis geti með druggum hætti lokað fyrir kerfið til að þess þarf vegna bilana, vatnshlega eða þjónustu

SNID Í DRENNÖR

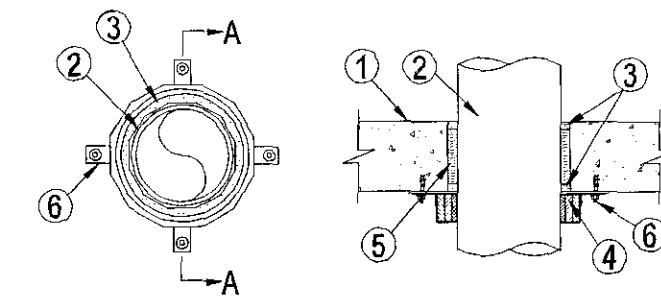


BRUNAPÉTTING PÍPULAGNA



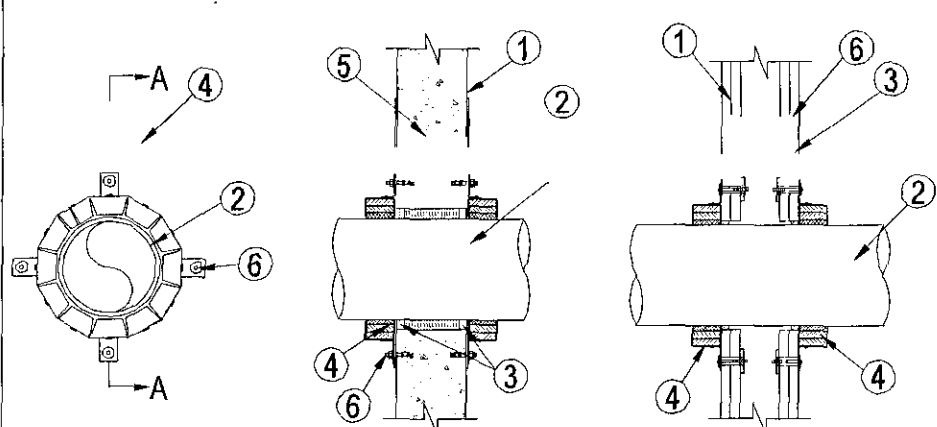
Brunapétting pípulagna úr málm

- 1 Brunaskil (gólf eða veggur)
- 2 Pípa staðsett í gati og fest vel beggja vegna með festingum sem hafa sömu brunamótstöðu og þéttingin
- 3 Einangrun á pípu úr óbrennilegu efni með styrktu yfirborði úr kraftpappa eða áldúk (a2l-s1,d0)
- 4 Pípa gelur vorðið einangruð
- 5 Brunapólið þankitt ofan frá gólf og beggja vegna á vegg
- 6 Brunapétting úr steinull 150kg/m3 (a2l-s1,d0)



Brunapétting pípulagna úr plasti í gólf

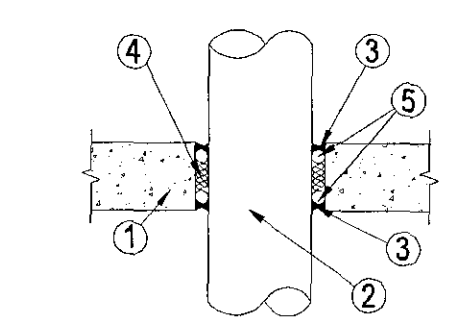
- 1 Brunaskil (gólf)
- 2 Pípa staðsett í gati og fest vel beggja vegna með festingum sem hafa sömu brunamótstöðu og þéttingin
- 3 Brunapólið þankitt
- 4 Herþihólkur (brunakrag)
- 5 Brunapétting úr steinull 150kg/m3 (a2l-s1,d0)
- 6 Múrbotli með sömu brunamótstöðu og þéttingin



Brunapétting pípulagna í vegg

- 1 Brunaskil (veggja)
- 2 Pípa staðsett í gati og fest vel beggja vegna
- 3 Brunapólið þankitt
- 4 Herþihólkur (brunakrag)
- 5 Brunapétting úr steinull 150kg/m3 (a2l-s1,d0)
- 6 Múrbotli/festing með sömu brunamótstöðu og þéttingin

HLJÓÐPÉTTING PÍPULAGNA



Hljóðpétting pípulagna

- 1 Veggur eða gólf
- 2 Pípa staðsett í gati
- 3 Þéttikitti (teygjanlegt)
- 4 Hljóðpétting úr steinull 80kg/m3
- 5 Þéttipulsa (botnflyting)

Yfirfinn og samræmi- og uppláttar, skv. byggingarreglugerðir
VSK
Alþjótt Áskjaltekið MAA/SSA 15060161-0408

Útg. Dags. Skýring Hannað/Yfirfarð

VSB VERKFRÆÐISTOFA
Bæjarhrauni 20 / 220 Hafnarfirði
Kleinhlá 710746-2899
Sími 585 8000
vsb@vsb.is / www.vsb.is

Artun skráðgjafi
Sveinn Áki Svendsen
KÍ: 230855 5609 - aki@vsb.is
Verkefni: LÆKJARBEG 30 HAFNARFIRÐI
Verkefni: Lagnir Verkjýsingar Grunnmynd
Hinnar BS Teknið Yfirfarið KSÁ Kvarði Síða
Dags. Verkefni Tölkning / A1
31.10.2016 16198 PO 001 Útgáta -