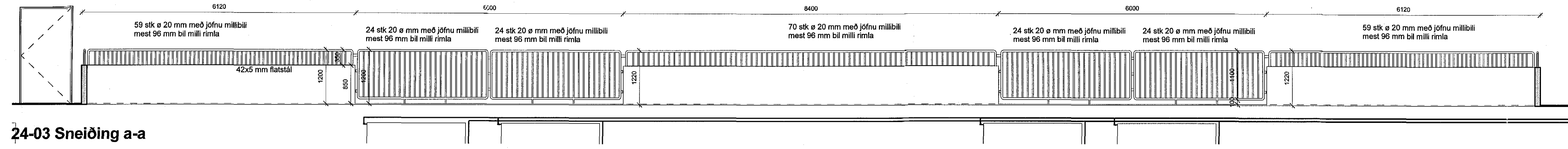
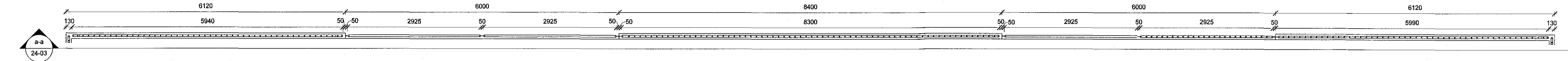


Sambýkkt þann
20 JAN 2017
Byggingarfulltrúinn í Hafnarfirði
F.h. Sigurður Steinar Jónsson

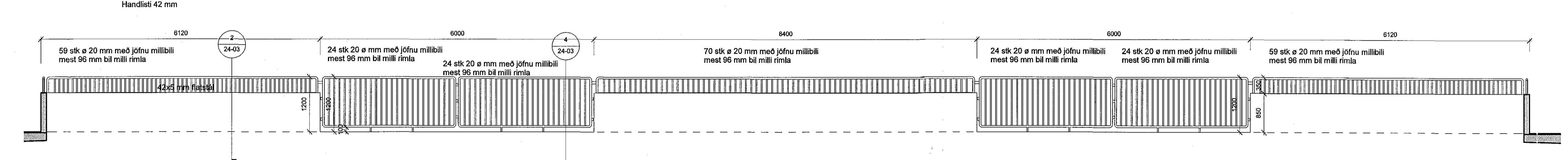
ÖLL MÁL OG AÐSTÆÐUR ATHUGIST Á STAÐNUM
AÐUR EN SMÍÐI HEFST.
ÓHEIMILT ER AÐ MÆLA UPP AF TEIKNINGUM.
ASK ARKITEKTUM SKAL TILKYNNT UM
ÓSAMRÆMI OG VAFAATRÍÐI ER UPP KUNNA AÐ
KOMU.



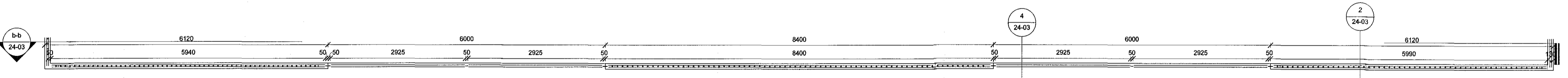
24-03 Sneiðing a-a



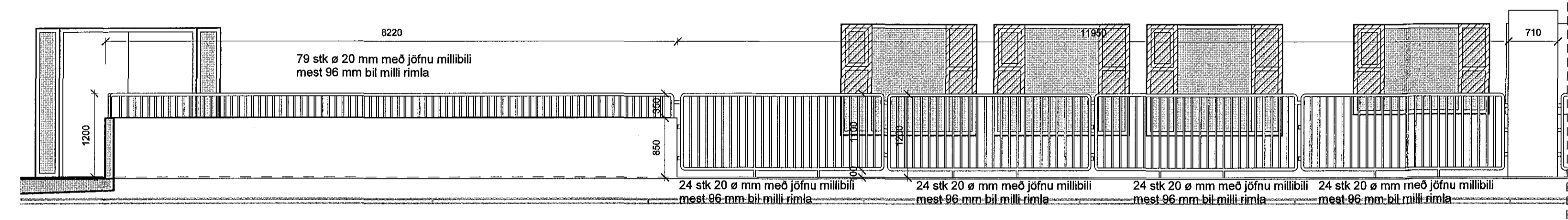
24-03 GRM-1



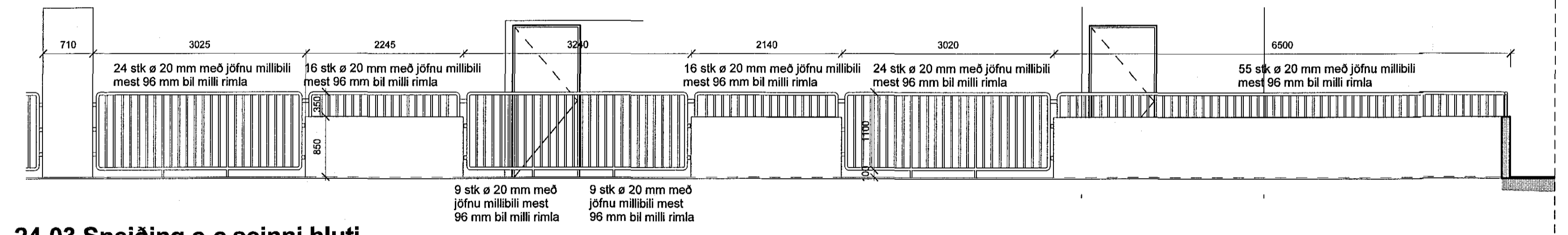
24-03 Sneiðing b-b



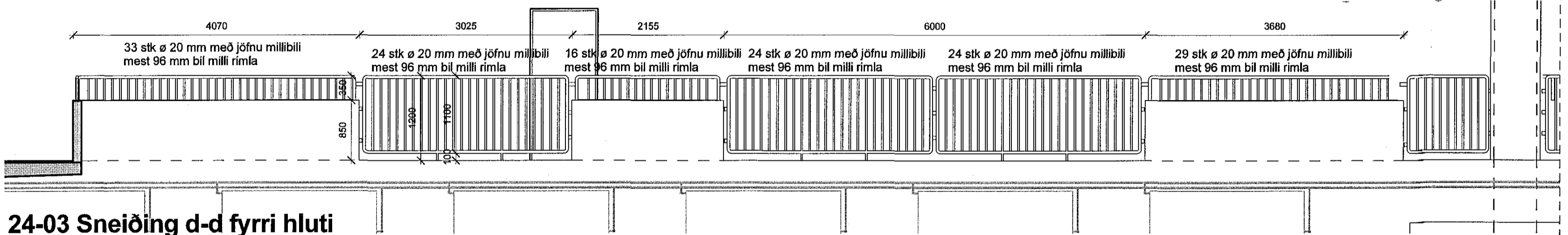
24-03 GRM-2



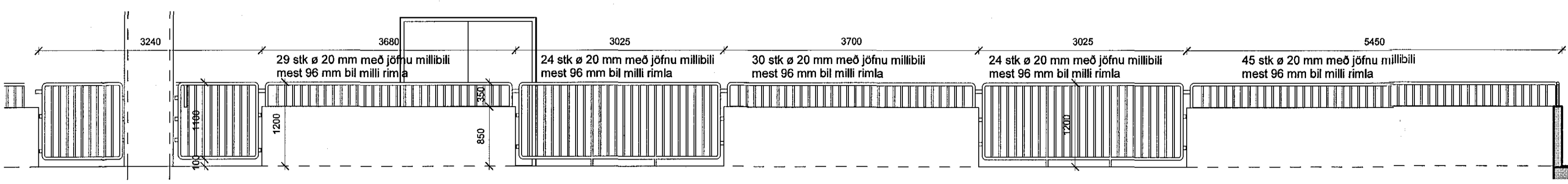
24-03 Sneiðing c-c fyrri hluti



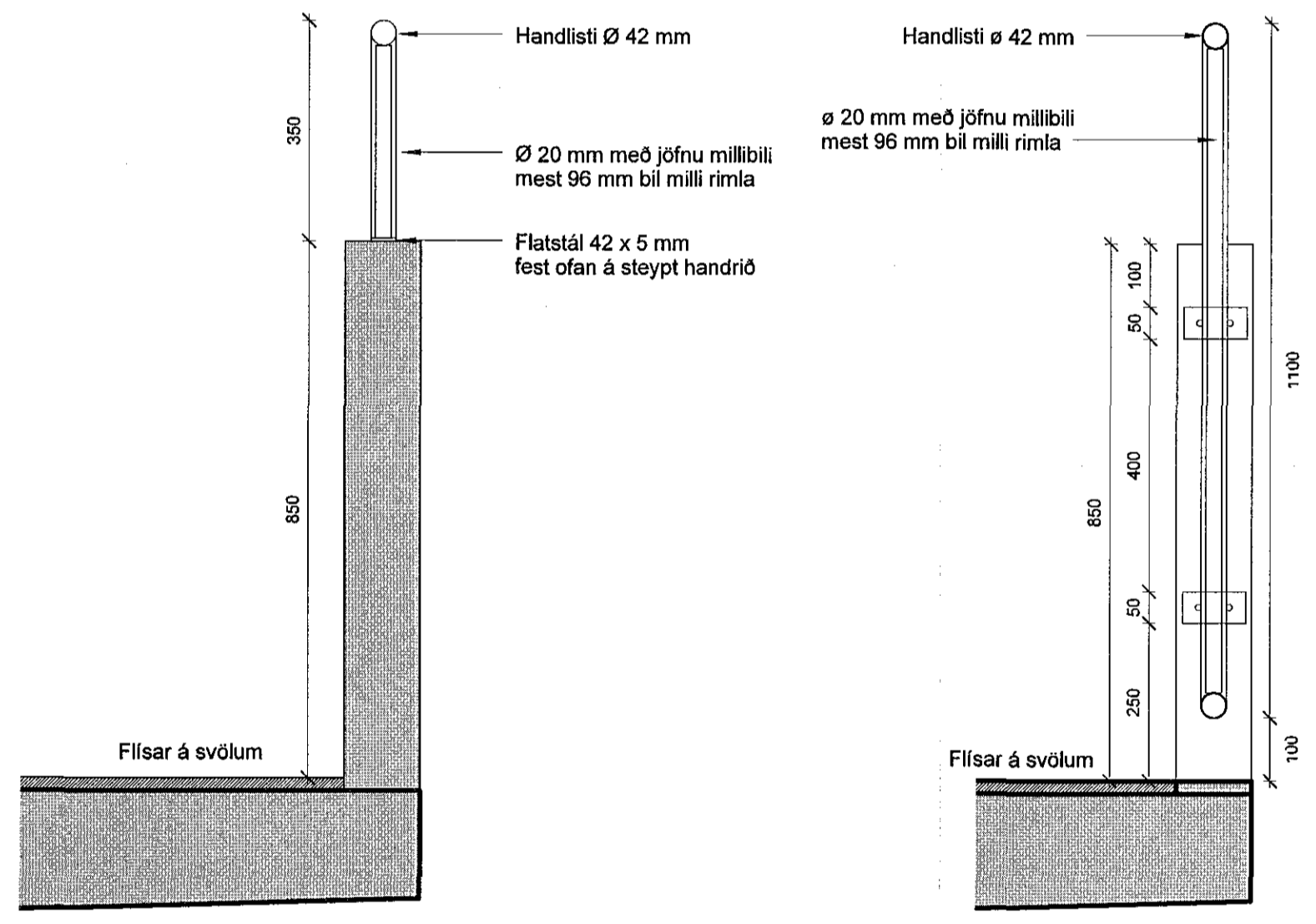
24-03 Sneiðing c-c seinni hluti



24-03 Sneiðing d-d fyrri hluti



24-03 Sneiðing d-d Seinni hluti



Sneiðing í svalahandrið
1:10

Sneiðing í svalahandrið 1100mm
1:10

ÚTGÁFA	TEIKNAD	YFIRFARID	DAGS
ASK ARKITEKTAR EHF OSKUNGSÚTÚA 101 REYKJAVÍK SMÍ www.ask.is	ASK ARKITEKTAR HAFNARFIRÐI HAFNARFIRÐI HAFNARFIRÐI	ASK ARKITEKTAR HAFNARFIRÐI HAFNARFIRÐI HAFNARFIRÐI	ASK ARKITEKTAR HAFNARFIRÐI HAFNARFIRÐI HAFNARFIRÐI
VERKFRNI ÍBRÖTTAMÍÐSTÖÐ HAUKA Ásvöllum 1, Hafnarfirði			
TEIKNAD TERNINGAR Verkefningar		MÖKJ. AT 1:50, 1:10	
HAFNARFIRÐI		HAFNARFIRÐI	
Svalir í íþróttahús-handrið		TERNAVD GRY	
		VERF HMB-HKJH	
		DAGS 15.12.2016	
VERK.NR. 9623	ALOKUNAR NÚMÉR TERNINGAR 24-03	ÚTGÁFA	

ÖLL MÁL OG AÐSTÆÐUR ATHUGIST Á STAÐNUM AÐUR EN SMÍÐI HEFST. ÓHEIMILT ER AÐ MÆLA UPP AF TEIKNINGUM. ASK ARKITEKTUM SKAL TILKYNNT UM ÓSAMRÆMI OG VAFAATRÍÐI ER UPP KUNNA AÐ KOMU.