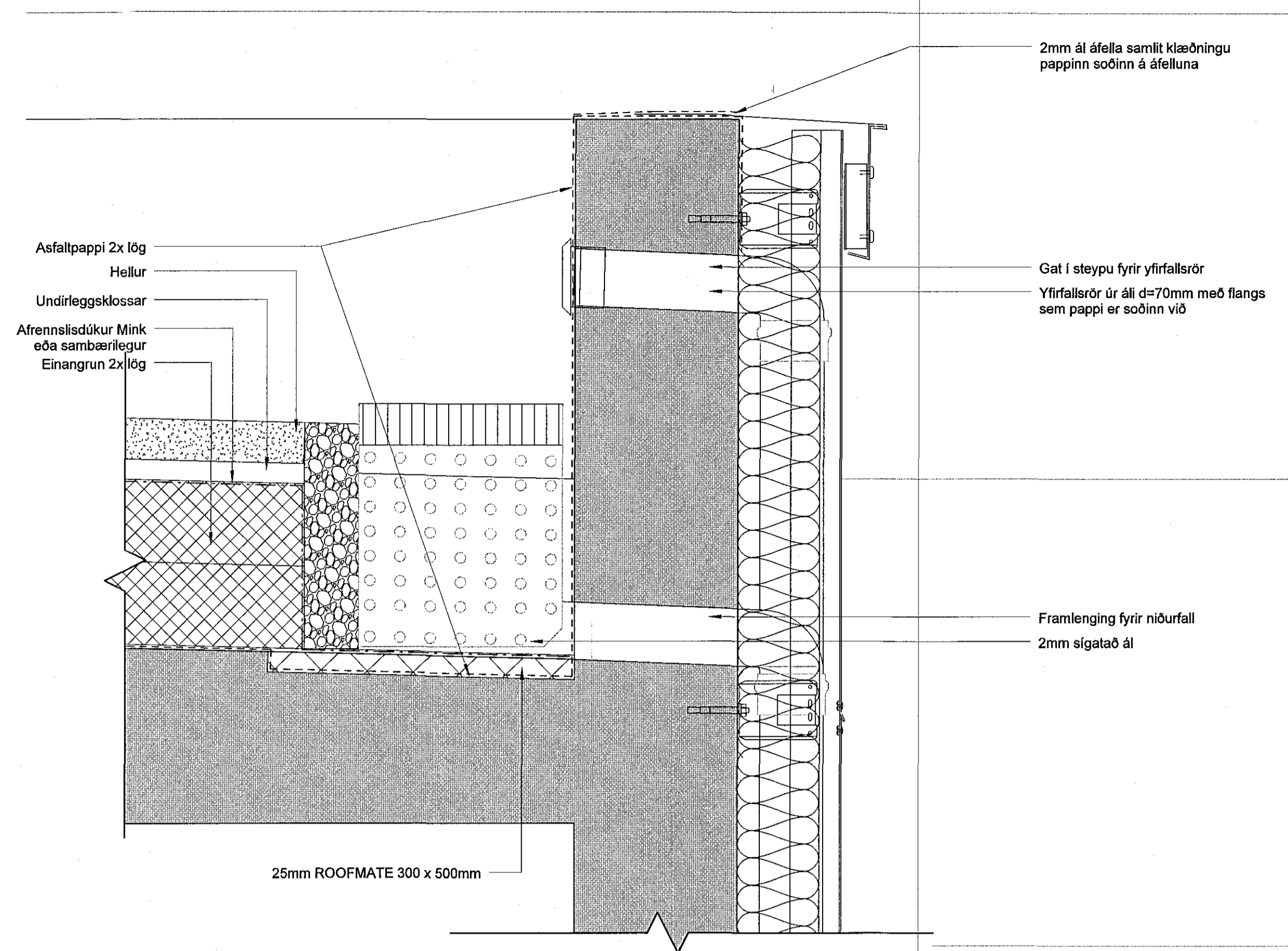
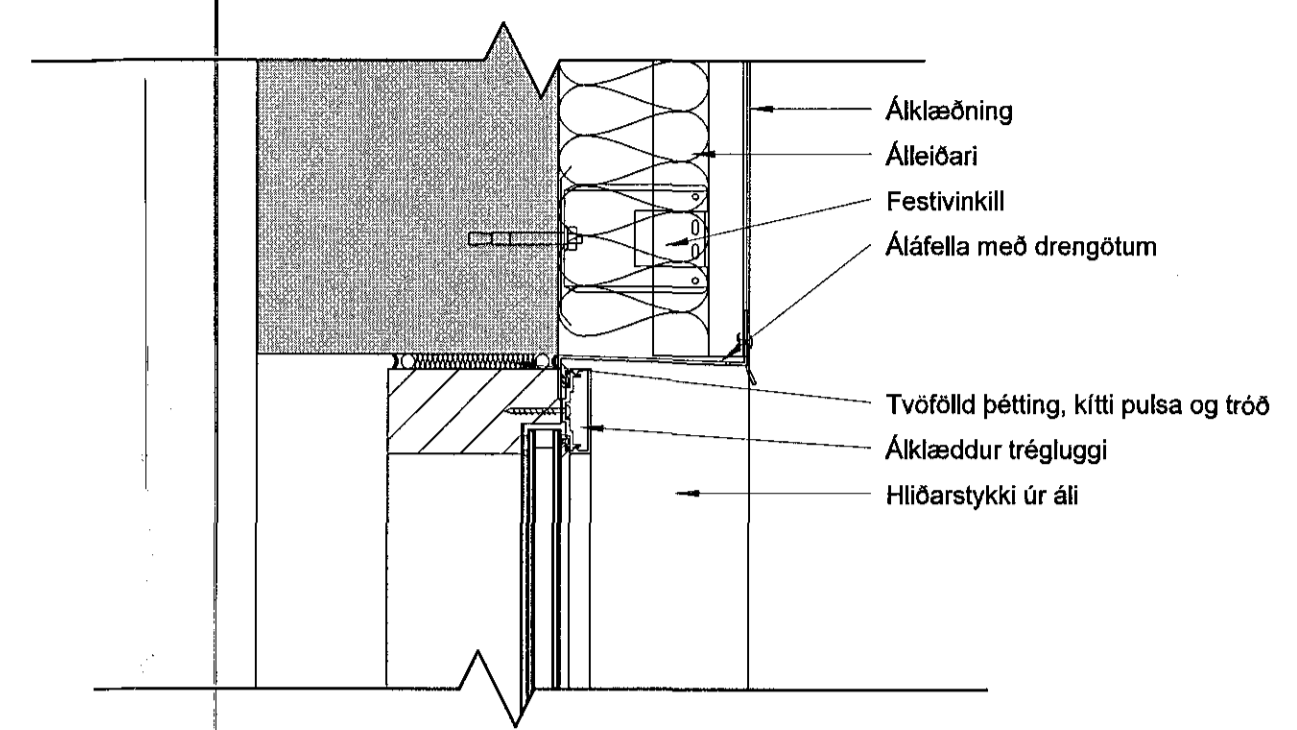




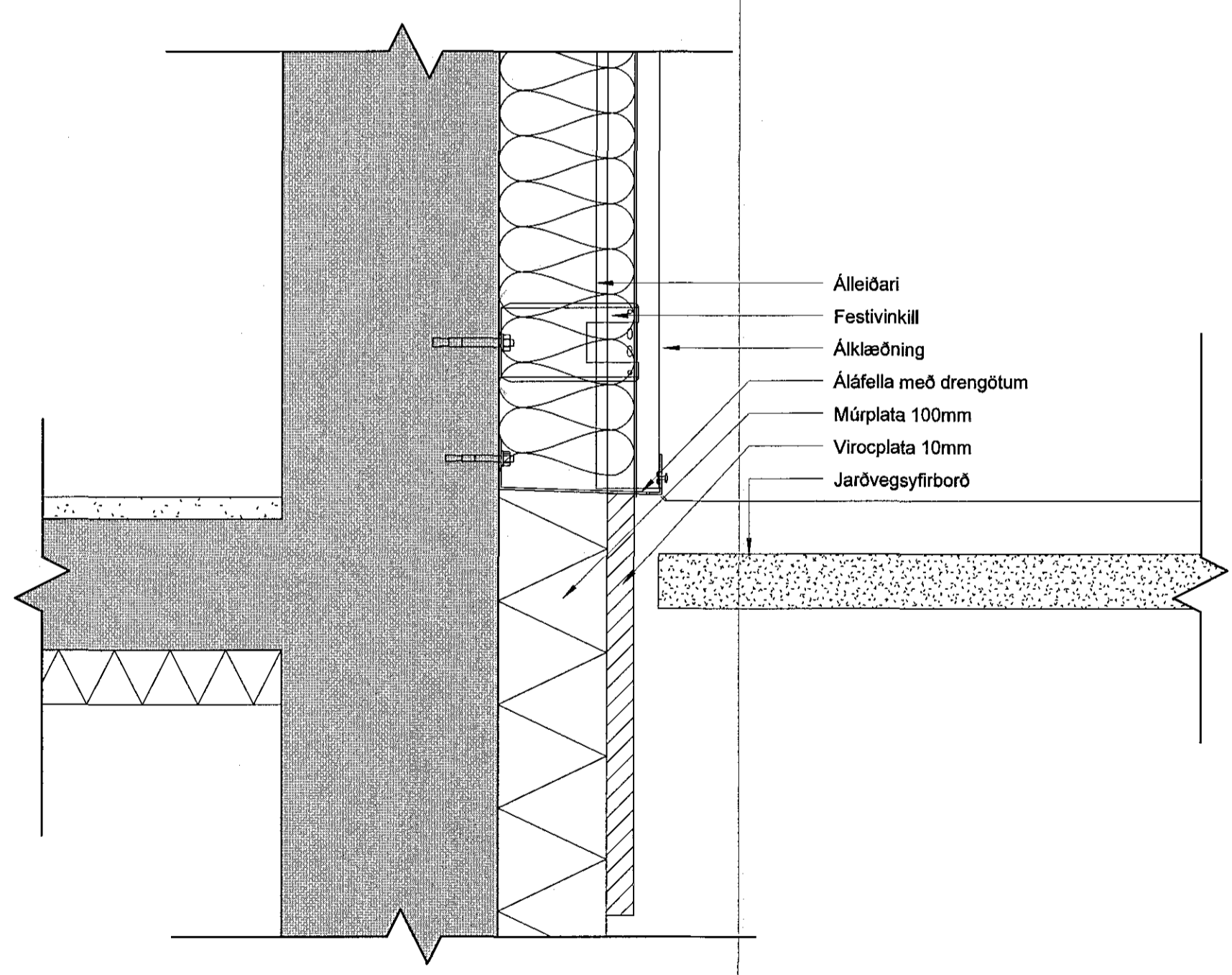
ÖLL MÁL OG AÐSTÆÐUR ATHUGIST Á STAÐNUM
 AÐUR EN SMÍÐI HEFST.
 ÖHEMILT ER AÐ MÆLA UPP AF TEIKNINGUM.
 ÁSK ARKITEKTUM SKAL TILKYNNT UM
 OSAMRÆMI OG VAFAATRÍÐI ER UPP KUNNA AÐ
 KOMA.



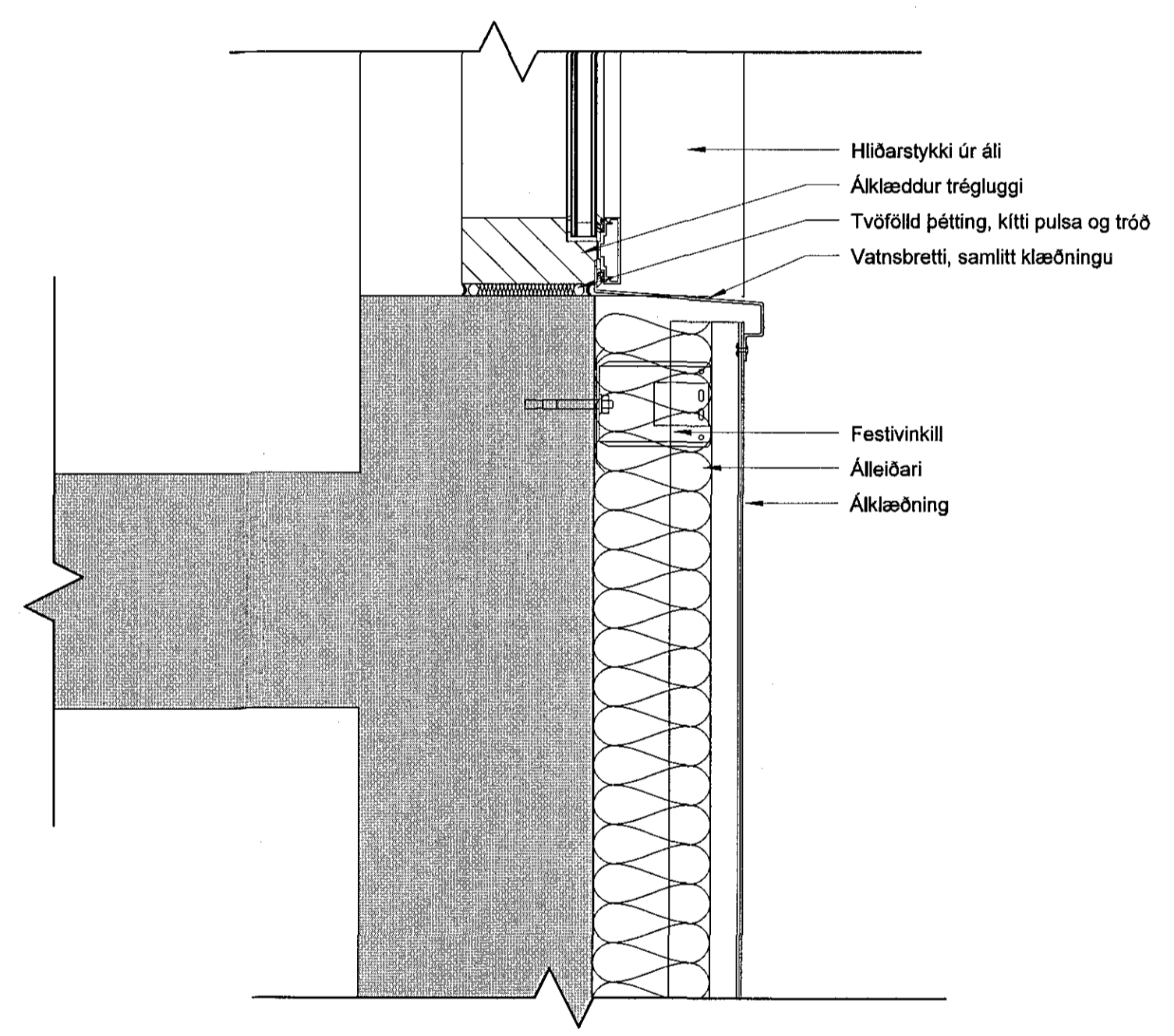
1 Viðsnúid þak, neðri þakbrún, þakbrunnur
1:5



2 Gluggi í álkældum vegg, yfirstykki
1:5



4 Frágangur klæðningar við jörð, álplötur
1:5



3 Gluggi í álkældum vegg, undirstykki
1:5

ÚTGÁFA	TEKNAÐ	YFIRFARIÐ	DAGS

ASK ARKITEKTAR EHF
 GEBRUGSUTILLI
 101 REYKJAVÍK
 SM 115 0300
 www.ask.is

ÁRTELUN AÐALHÖNNUNAR

Hannu
 Þórunn Hólmóttosson ARKITEKTAR F.A.L. AL 501250-7049
 þh@ask.is

ASK
 ARKITEKTAR

VERKEFNI ÞRÓTTAMÍÐSTÖÐ HAUKA Ásvöllum 1, Hafnarfirði	SKALI 1:5
TEGUND TEIKNINGAR Verkefningar	FRÁVIND EMMH
HEIÐ TEIKNINGAR	TEIKNING KJHTD
Útahnúðs deili	YFIR EMMH
	DATE 15.12.2016
VERK NÚM. 9623	ALOKENINGU NÚM. TEIKNINGAR 39-04
	ÚTGÁFA

© ÖLL RÍÐOT OG AÐRITUN TEIKNINGAR ER HVAÐ SAMÞYGGI ASK ARKITEKTA, EÐS SKAL MÆLA UPP AF TEIKNINGU.