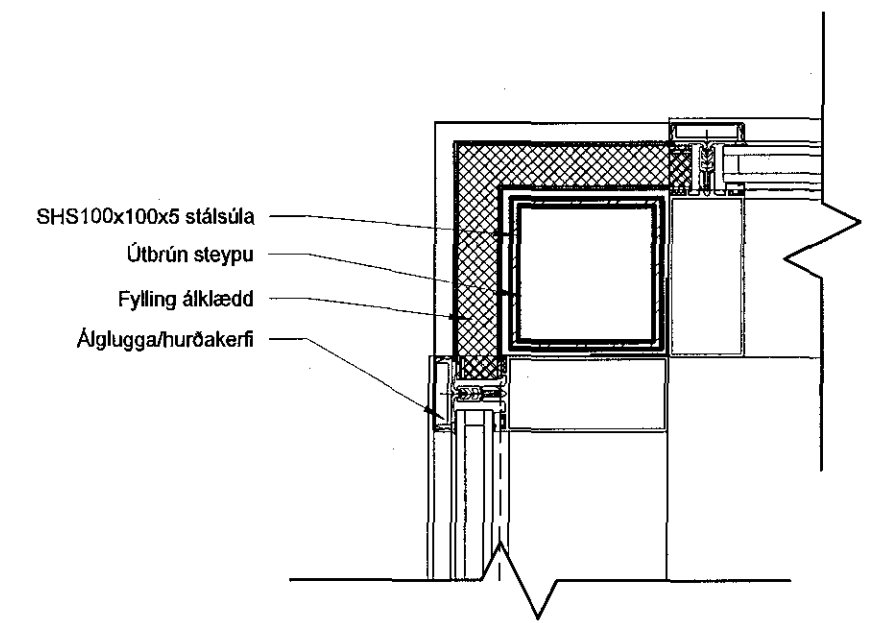
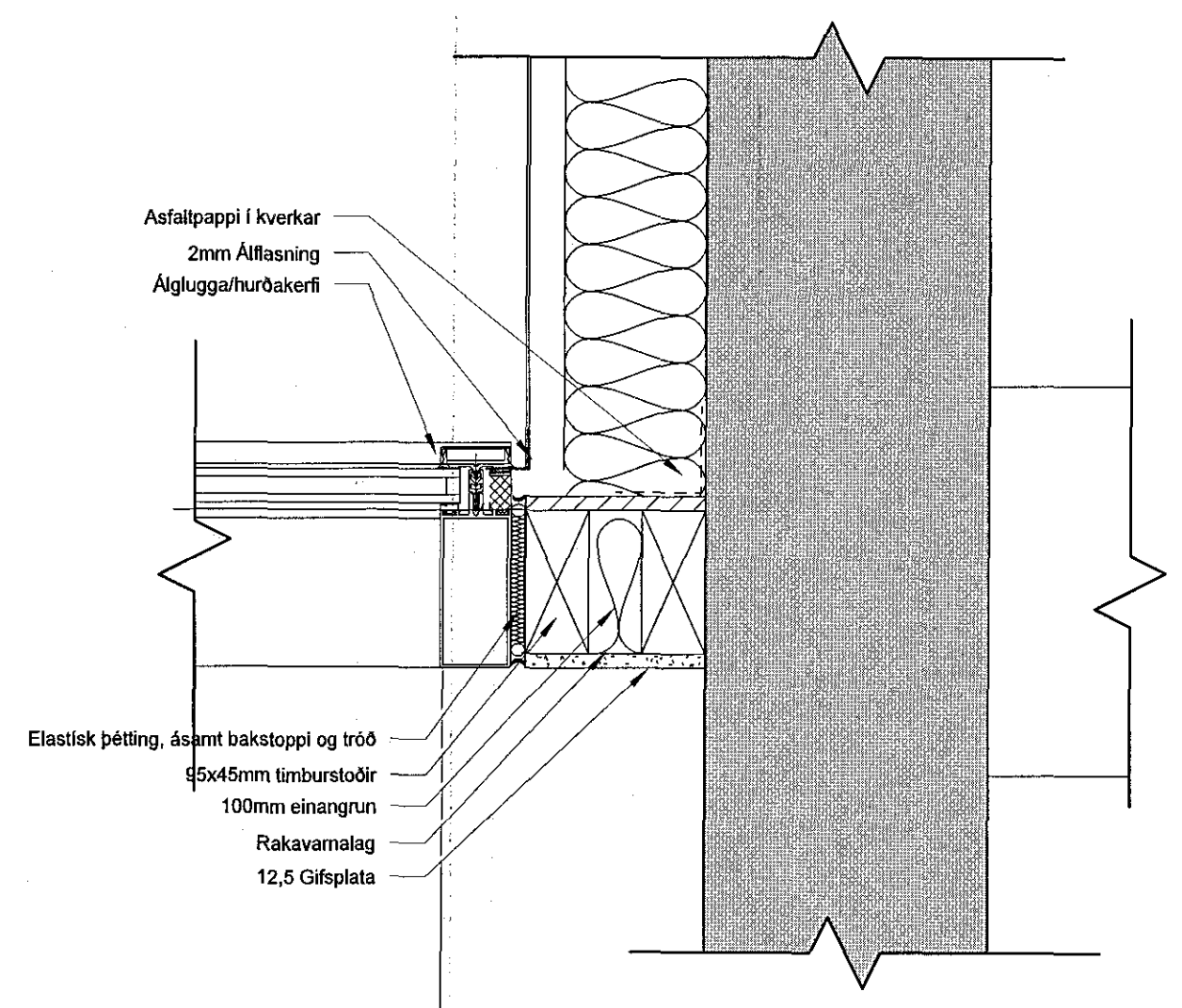


Samþykkt þann
20 JAN 2017

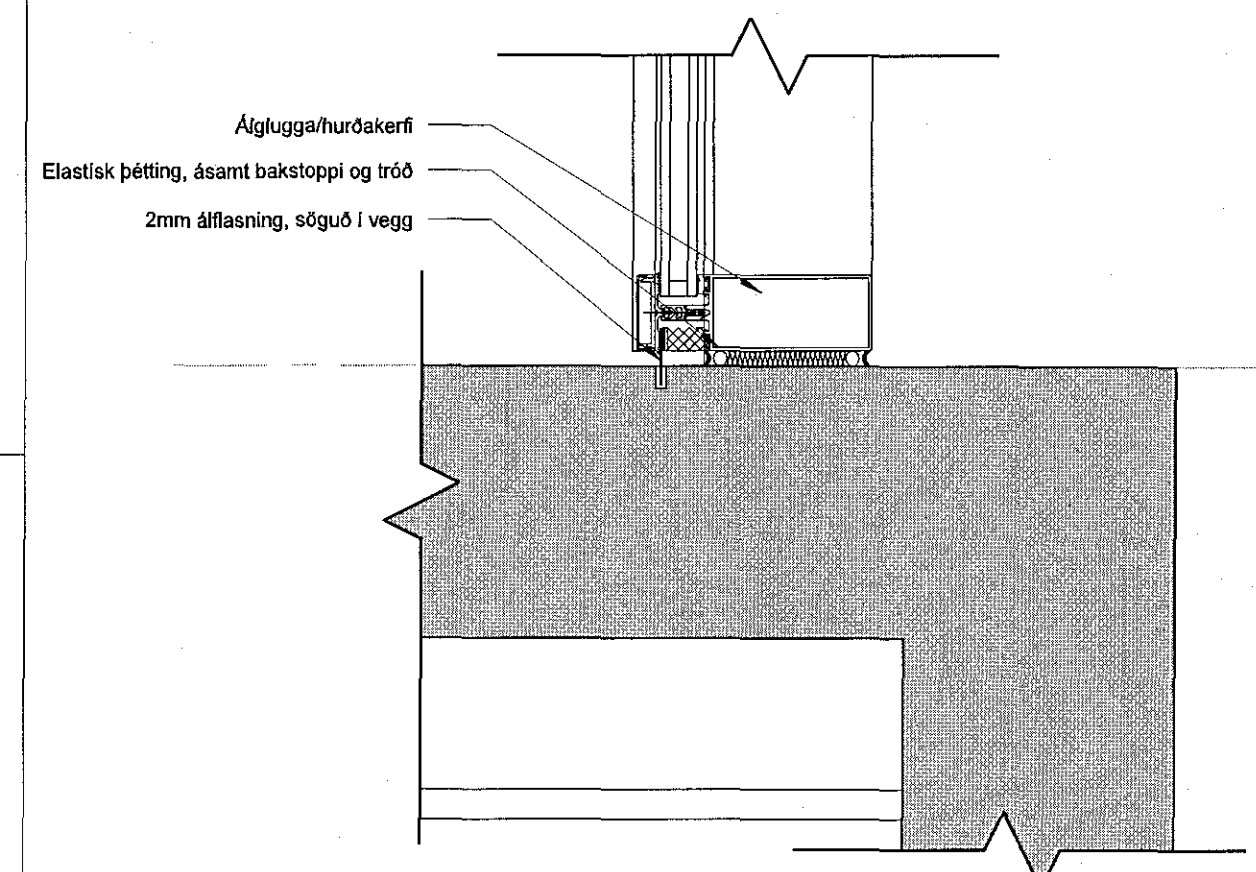
ÖLL MÁL OG AÐSTÆÐUR ATHUGIST Á STAÐNUM
AÐUR EN SMÍÐI HEFST.
ÖHEMILT ER AÐ MÆLA UPP AF TEIKNINGUM.
ASK ARKITEKTUM SKAL TILKYNNT UM
ÖSAMRÆMI OG VAFAATRÍÐI ER UPP KUNNA AÐ
KOMA.



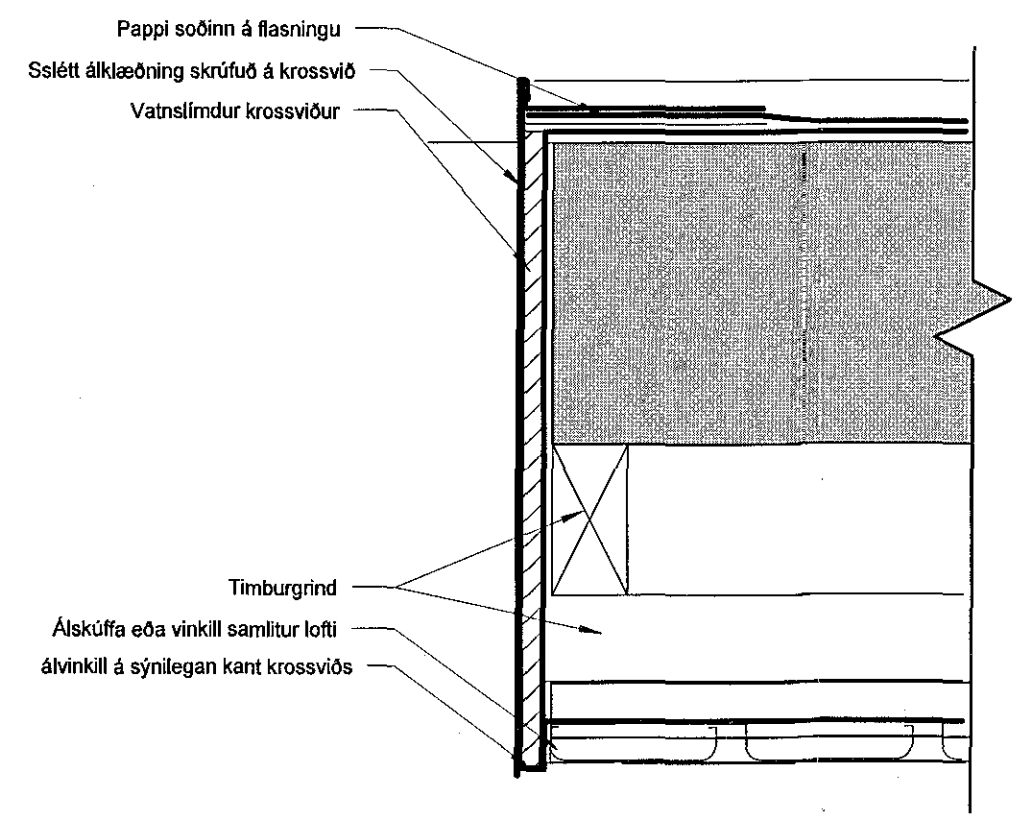
2 Gluggaúthorn
1:5



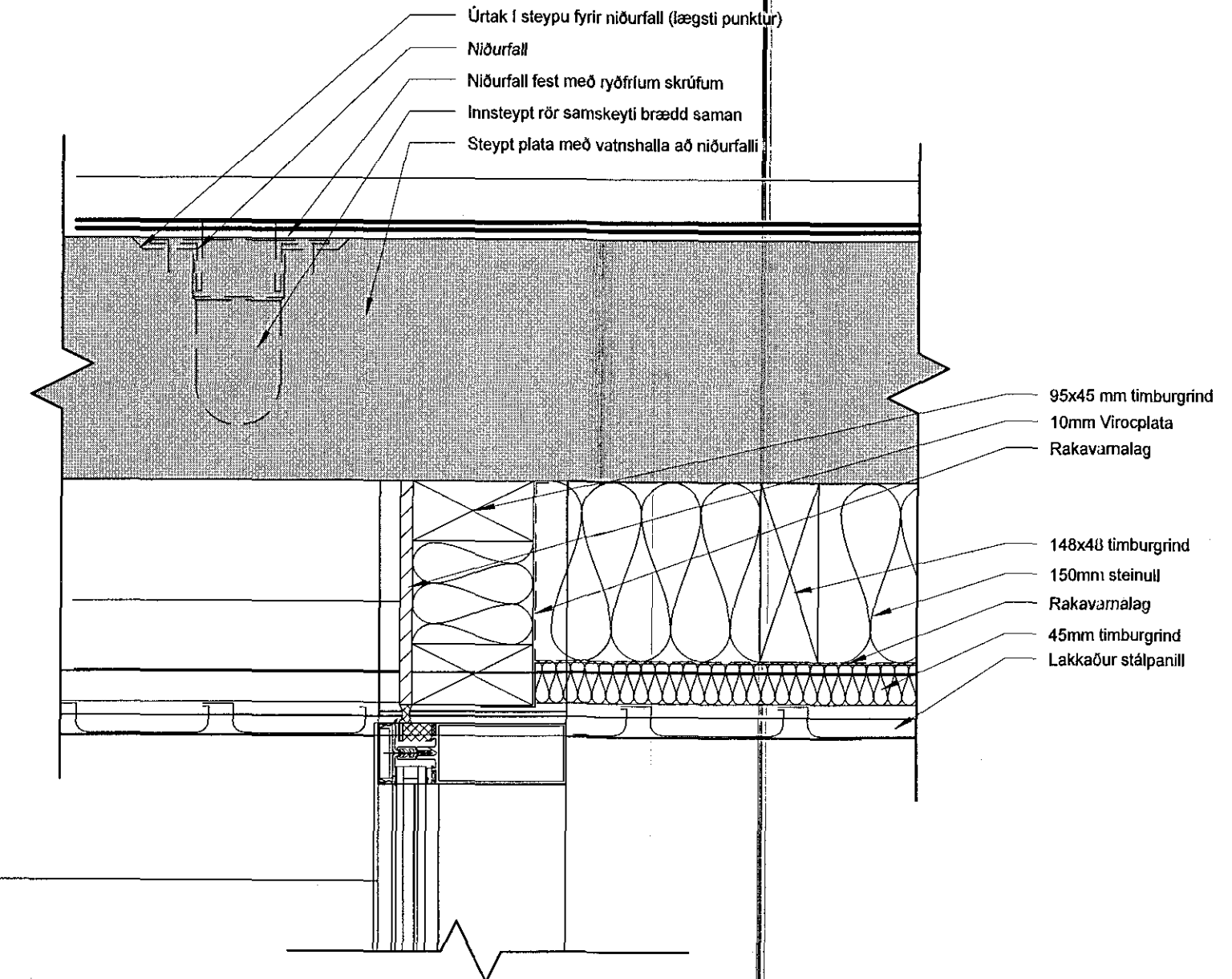
1 Gluggi að klæðningu
1:5



3 Gluggi að steiptum vegg
1:5



4 Frágangur þakbrúnar skyggis
1:5



ÚTGÁFA	TEIKNAD	YFIRFARIÐ	DAGS

ASK ARKITEKTAR EHF
GEFSGÖTU 3
101 REKJAVÍK
SM 510 0300
www.ask.is

ÁRTUN AÐALHÖNNUNAR

Hilg Mír Halldóttir
Arkitekt F.A.I. n. 301259-7049
helgmir@ask.is



VERKNAFNI
ÍBRÖTTAMÍÐSTÖÐ HAUKA
Ásvöllum 1, Hafnarfirði

TEIKNAD TERNINGAR	MIKLEI AT
Verkefningarnar	1:5
HEMI TERNINGAR	HMH
Utanhúss deili	KSH/TP
Anddyfi	VFF
	HMH
	CAOS
	15.12.2016
VERKNAFNI	UTGÁFA
9623	39-05

ÖLL AFRÖD OG AFRITUN TERNINGAR ER HÁÐ SAMHYGGI ASK ARKITEKTA. ÖSKIÐ SKAL MÆLA UPP AF TERNINGUM.