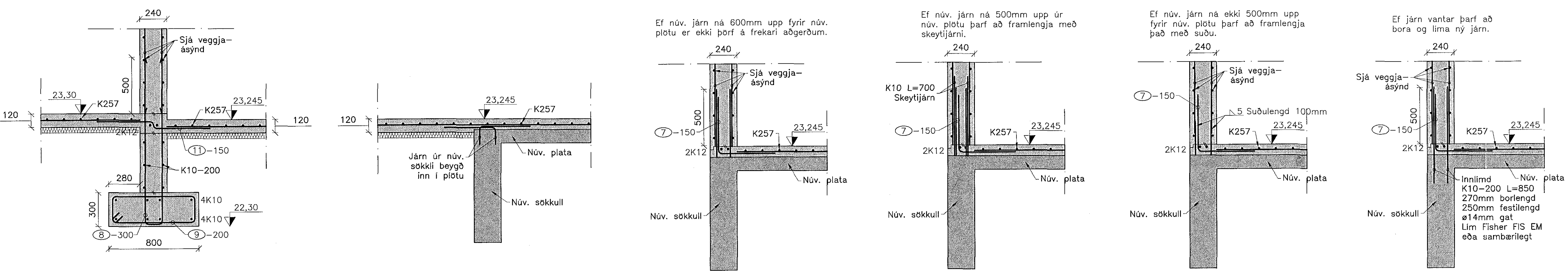


A Snið í sökkul útveggja Mkv: 1:20
 B Snið í sökkul útveggja Mkv: 1:20
 C Snið í sökkul innveggja Mkv: 1:20
 D Snið í sökkul anddyris Mkv: 1:20
 E Snið í sökkul áhaldageymslu Mkv: 1:20
 F Snið í sökkul stíghús Mkv: 1:20

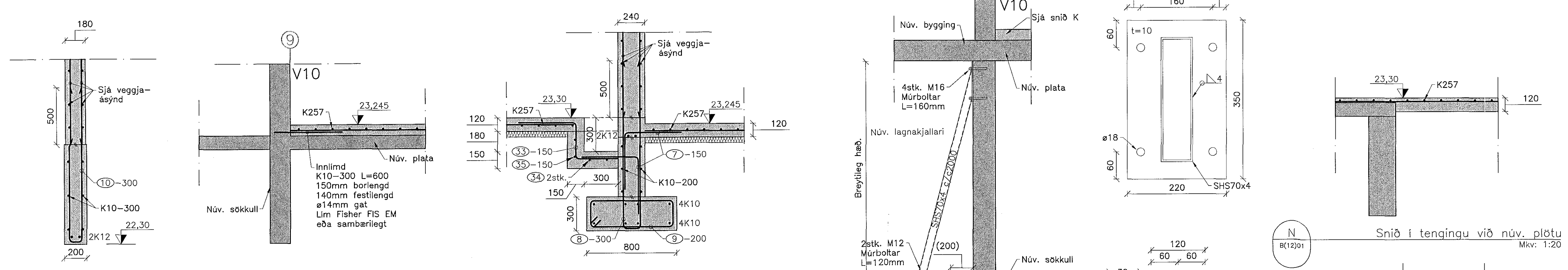
6 K10-L=1720	31 K10-L=1090
7 K10-L=1000	32 K10-L=2180
8 K10-L=3000	33 K10-L=1200
9 K10-L=2120	34 K10-L=2980
10 K10-L=3000	35 K10-L=2080
11 K10-L=1060	

Samþykkt þann
 20 JAN 2017
 Byggingarútlitunni í Hafnarfirði
 F.h. Sigurður Steinar Jónsson

Undir botnplötu kemur 50mm frauðplasteinangrun 24kg/m³



G Snið í sökkul V02 Mkv: 1:20
 H Tenging botnplötu við núv. sökkul Mkv: 1:20
 I Snið í núv. sökkul - 4 mismunandi tilfalli Mkv: 1:20



J Snið í veggkant Mkv: 1:20
 K Tenging botnplötu við núv. byggingu Mkv: 1:20
 L Gryfja í tæknirými Mkv: 1:20
 M Snið í styrkingu núv. sökkuls í málínu 9 Mkv: 1:20
 N Snið í tengingu við núv. plötu Mkv: 1:20

21. des. 2016
 Hluti úr...

1 Framkvæmdartekning	15.12.16	HJE
Breytingar:	Dags:	Hö:

HNIT VERKFRÆÐISTOFA
 Háskólafrátt
 108 Reykjavík
 Sími: 570-0500
 Fax: 570-0503
 www.hnit.is

Hanna: AMG Tekna: JPG Yfirfari: HJE
 Tölvuskýrsla: B(19)01 SMID I SÖKKLA.DWG
 Kl.: 131167-5479 Dags: 15.12.2016
 Samþykkt: *[Signature]*
 Ásvellir, Íþróttamiðstöð Hauka Salur 2
 Burðarþol
 Snið í sökkla
 Ver nr.: 16229 Framt. blaði: A1 Tekn. nr.:
 Mkv: 1:20 **B(19)01 1**

December 2016, 09:15:48