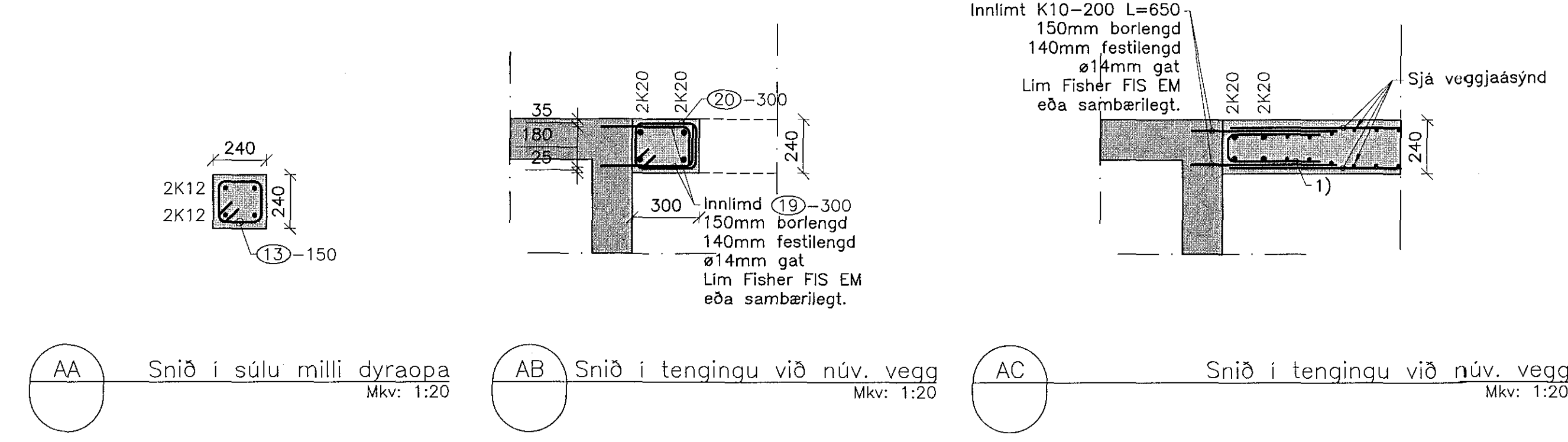
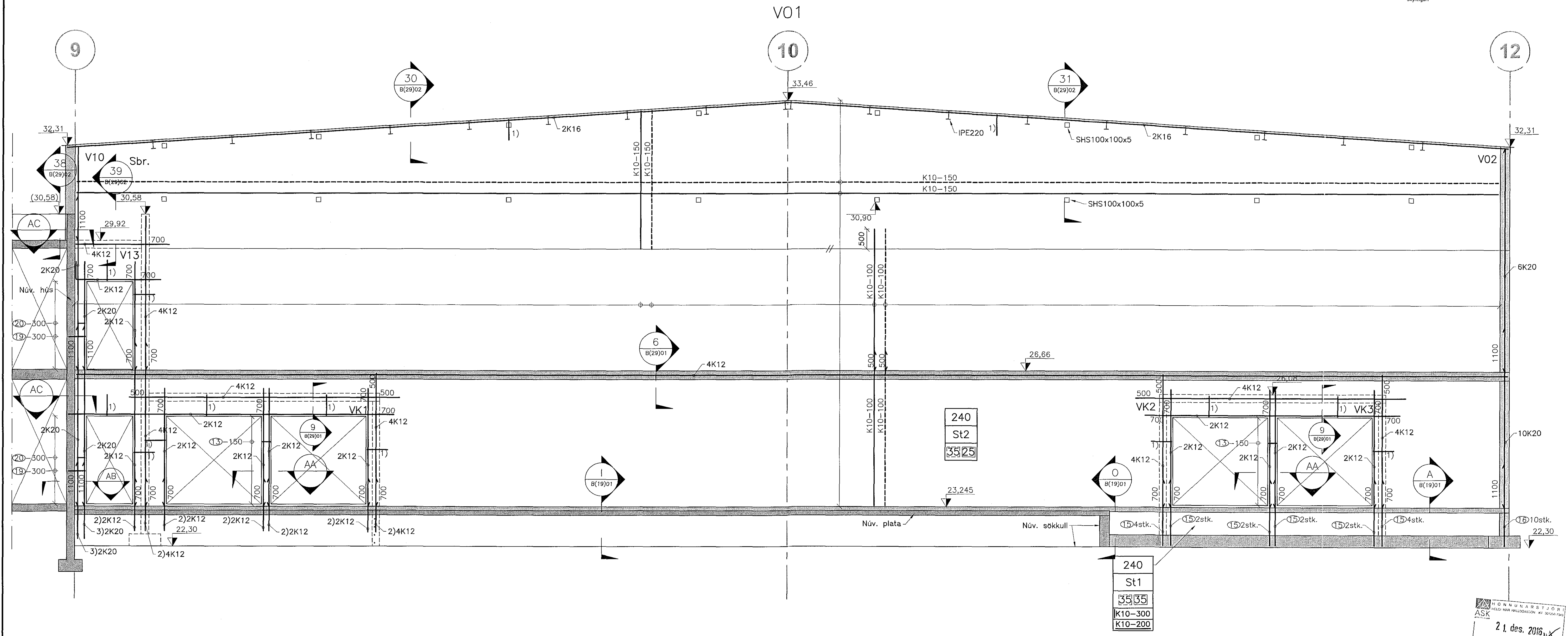


- 1) Veggjárn lokað með lykku við veggbrún sjá kafa 2.7 á teikningu B(00)01
- 2) Innlimd K12 járn L=1200
Borlengd 420mm
Festilengd 400mm
Ø16mm gat
Lim Fisher FIS EM eða samþarilegt.
- 3) Innlimd K20 járn L=1800
Borlengd 630mm
Festilengd 600mm
Ø25mm gat
Lim Fisher FIS EM eða samþarilegt.

Sampykkt þann
20 JAN 2017
Byggingarfulltrúinn í F. H. Sigurður Steinar Jónsson

Árnum samræmingarhöfundur:
Skýringar:



AA Snið i súlu milli dyraopa Mkv: 1:20
AB Snið i tengingu við núv. vegg Mkv: 1:20
AC Snið i tengingu við núv. vegg Mkv: 1:20

240
St2
3535
K10-300
K10-200

240
St1
3535
K10-300
K10-200

21. des. 2016
Höfundur: H. H. Sigurður Steinar Jónsson

13	K10-L=940	180	190
15	K12-L=2100	1750	350
16	K20-L=2600	2150	450
19	K10-L=590	410	180
20	K10-L=1100	180	270

1	Frámkvæmdarteikning	15.12.16	HJE
△	Breytingar:	Dags:	Hö.:
HNIT VERKFRÆÐISTOFA		Háskólastræti 58-60 108 Reykjavík Sími: 570-0500 Faxi: 570-0503 www.hnit.is	
Hanna: AMG	Teknað: JPG	Yfirfarð: HJE	
Tölvuskýr: B(21)01 VEGGIR.DWG	Mkv: 1:150 1:20		
Mkv: 1:150	Mkv: 1:20	Dags: 15.12.2016	
Sampykkt: <i>Haukur E. Svein</i>			
Ásvellir, Íþróttamiðstöð Hauka Salur 2			
Burðarþol Veggur V01			
Verk nr.: 16229	Frámst. blaði: A1	Tökn. nr.:	Útg.:
			B(21)01 1