

Samþykkt þann
20 JAN 2017
Byggingarfulltrúinn í Hafnarfirði
F.h. Sigurður Steinar Jónsson

Artun samræmingarhöndunar:

Skýringar:

- 1) Veggjárn lokað með lykku við veggbrún sjá kafla 2.7 á teikningu B(00)01
- 2) Innlimd K12 Járn L=1200
Borlengd 420mm
Festilengd 400mm
ø16mm gat, 60mm frá brún c/c120mm.
Lim Fisher FIS EM eða sambarilegt.

21. des. 2016
Höfundur: *Alfheiður Arnarson*

1	Frámkaemdarteikning	15.12.16	HJE
Δ	Breytingar:	Dags:	Hö:

HNIT
VERKFRÆÐISTOFA
Háskólabraut
68-69
105 Reykjavík
Sími: 570-0500
Faxi: 570-0503
www.hnit.is

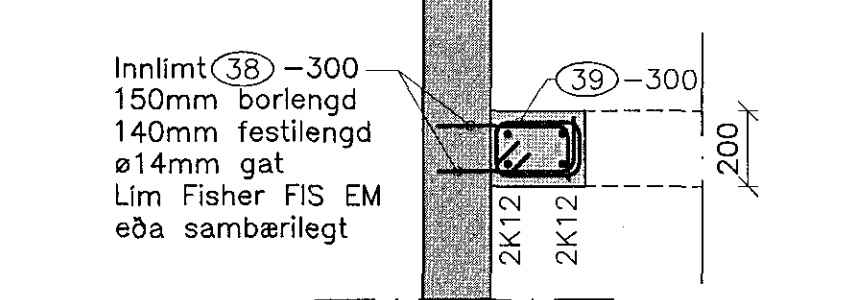
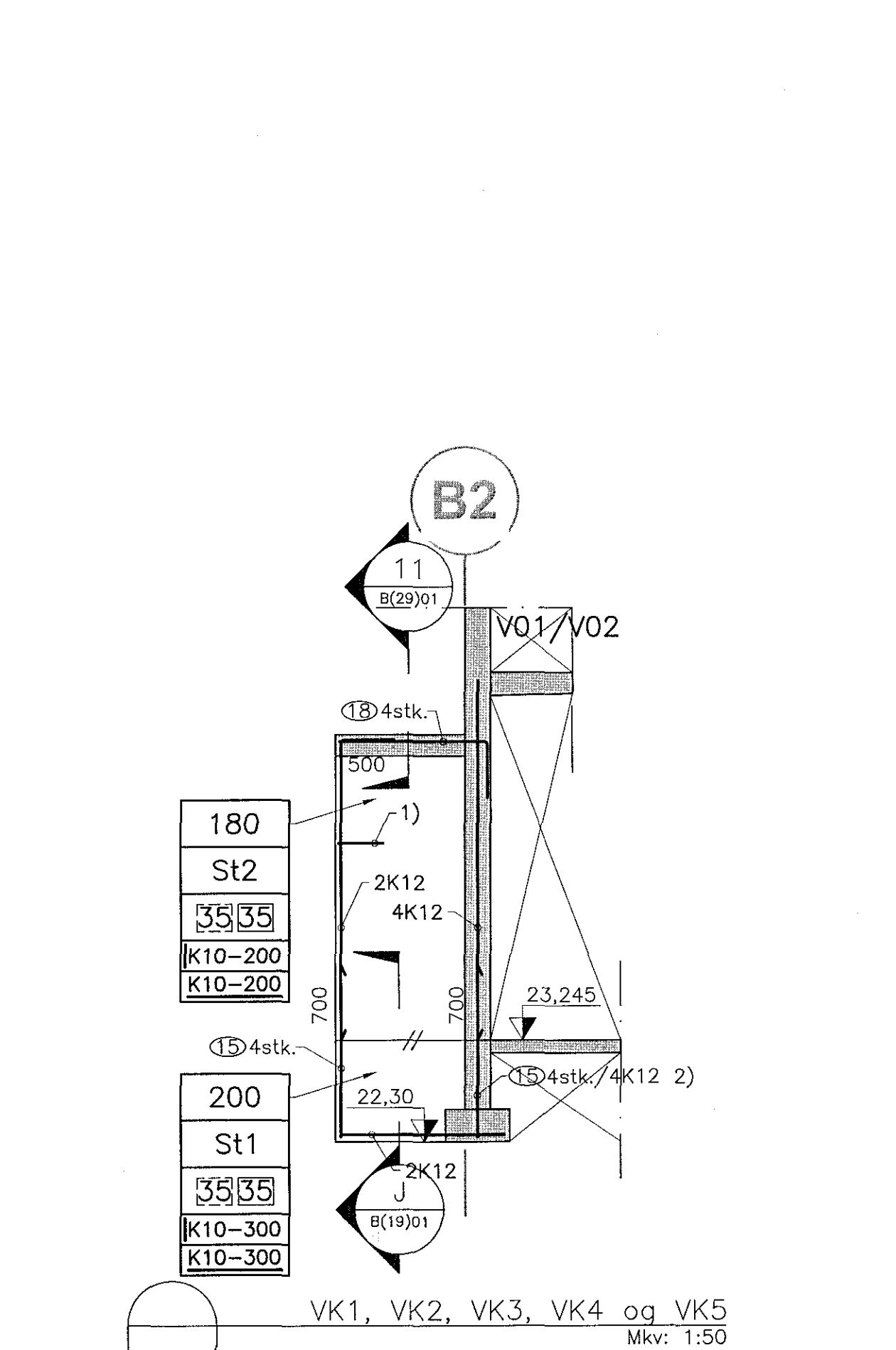
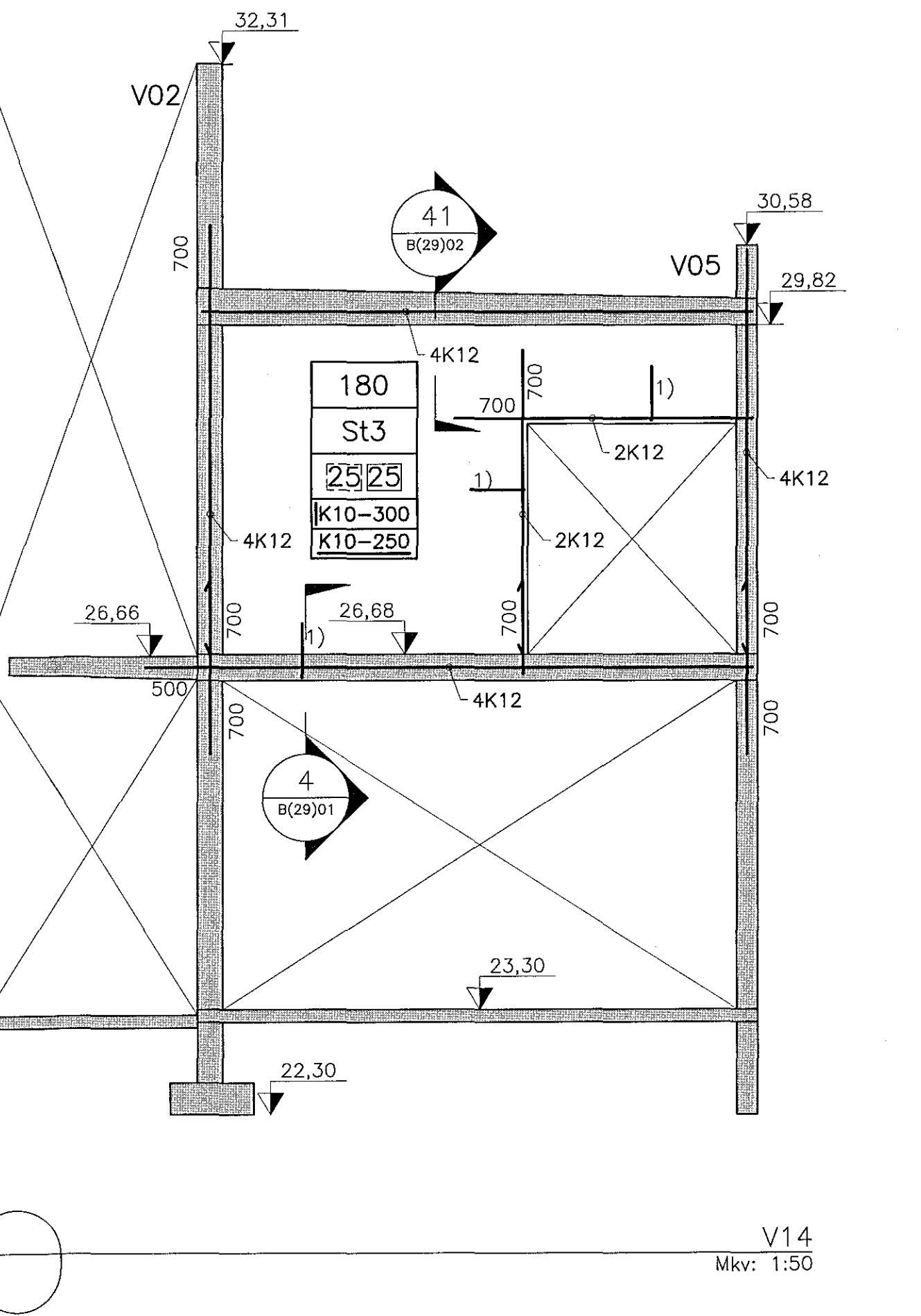
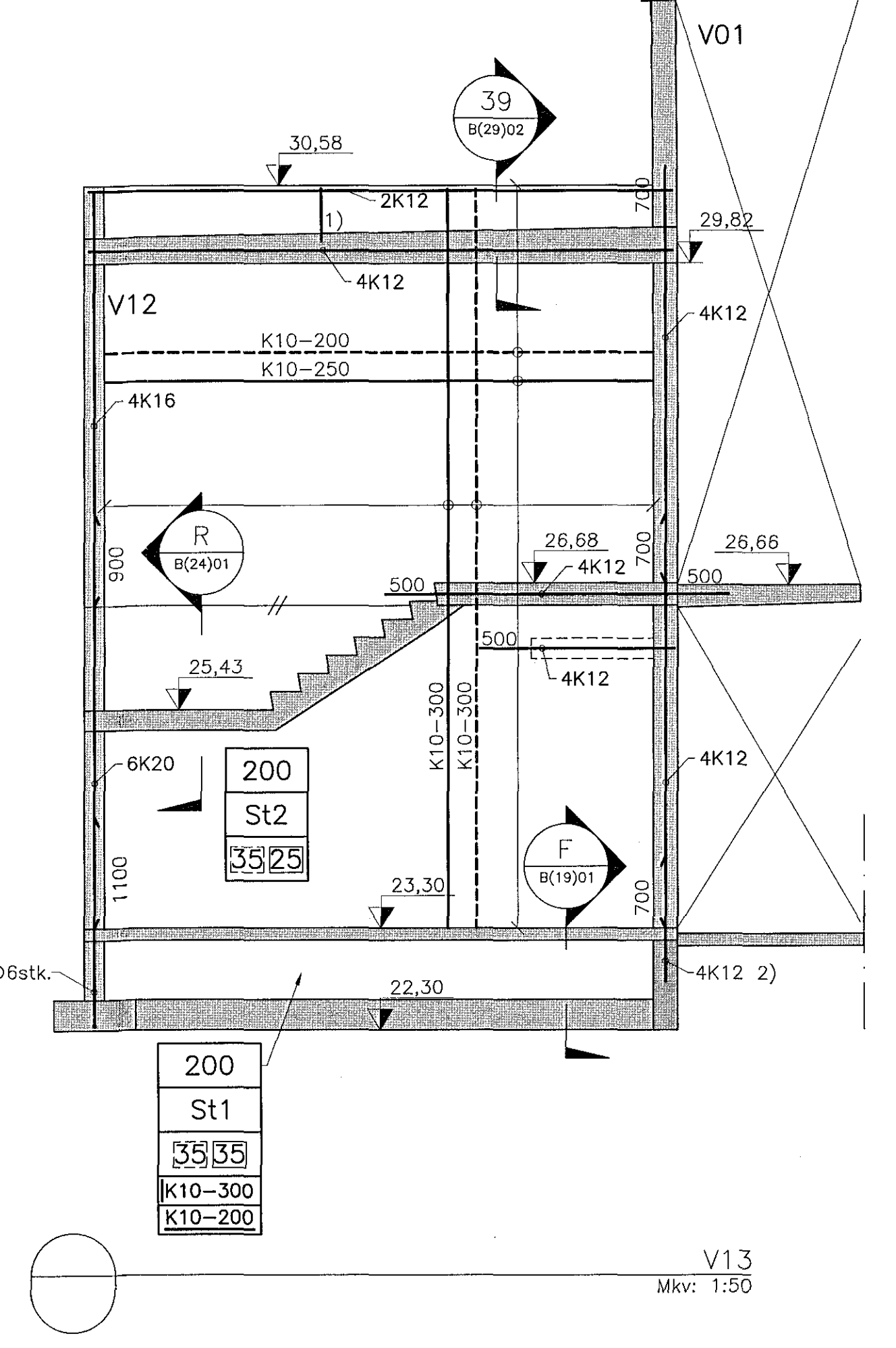
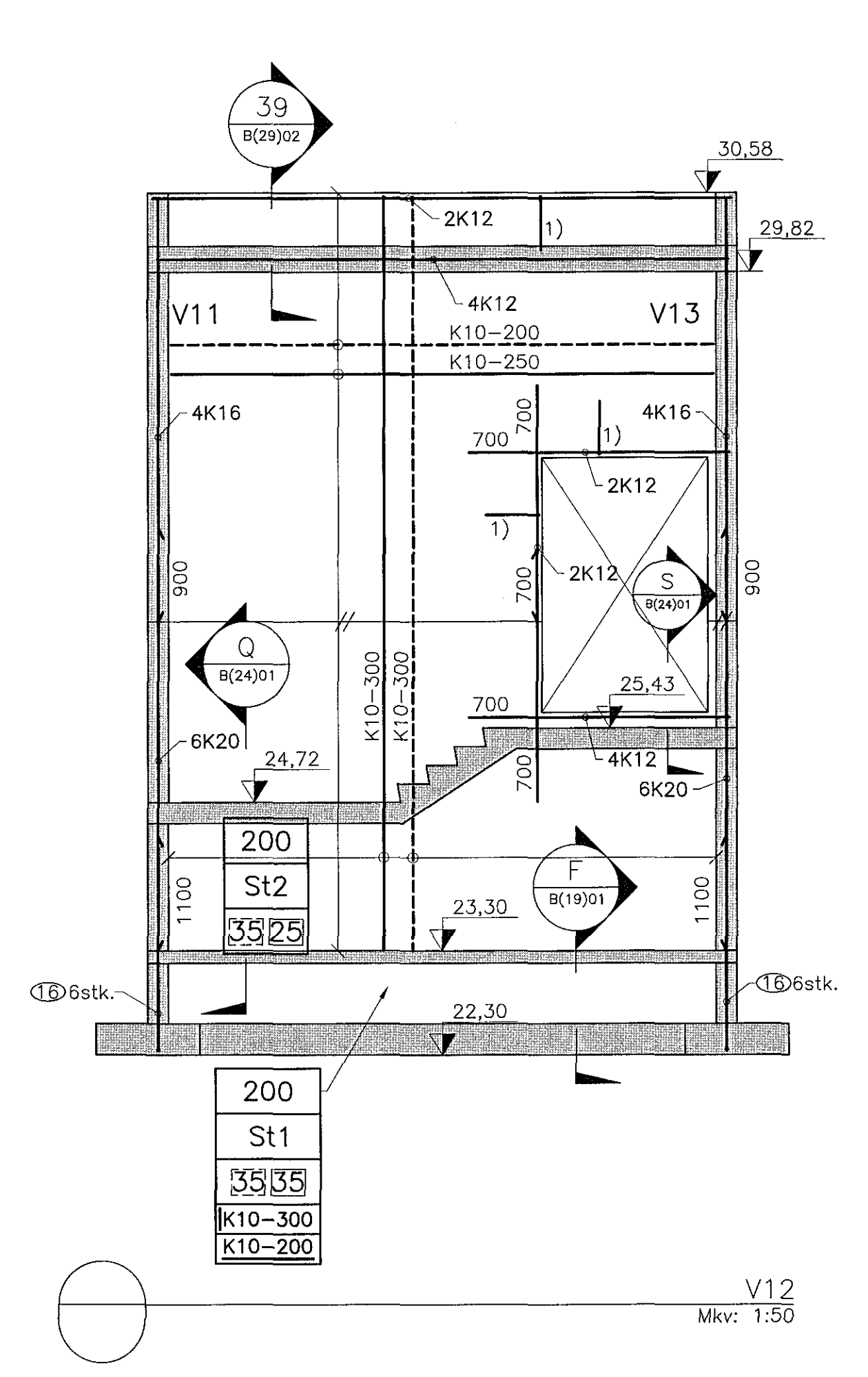
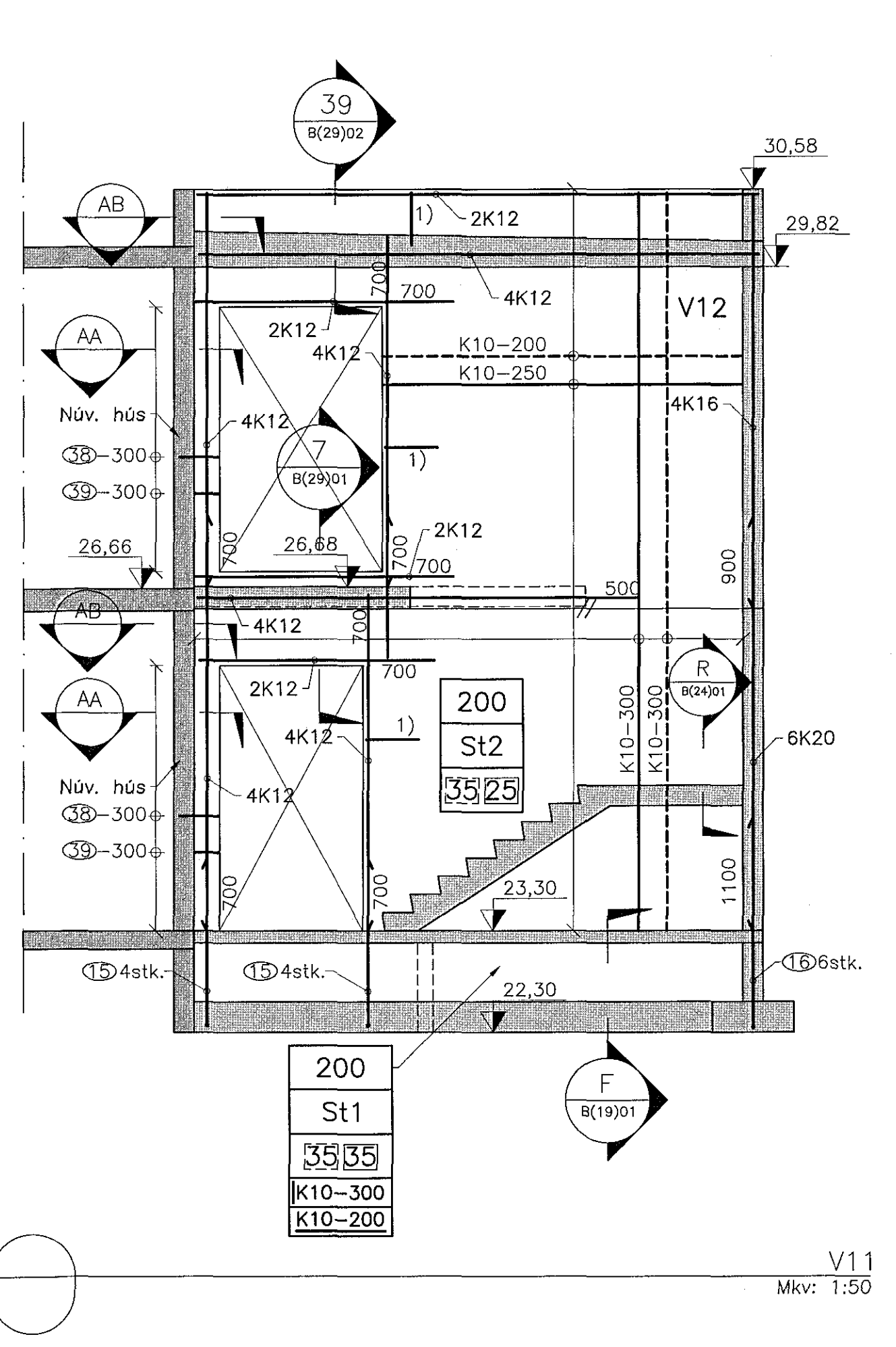
Hannað: AMG Toknað: JÞG Virlitnað: HJE

Tölvuská: B(21)06 V11 & V12 & V13 & V14 & VK1-2-3-DWG
Kl.: 1311675179 Dags: 15.12.2016

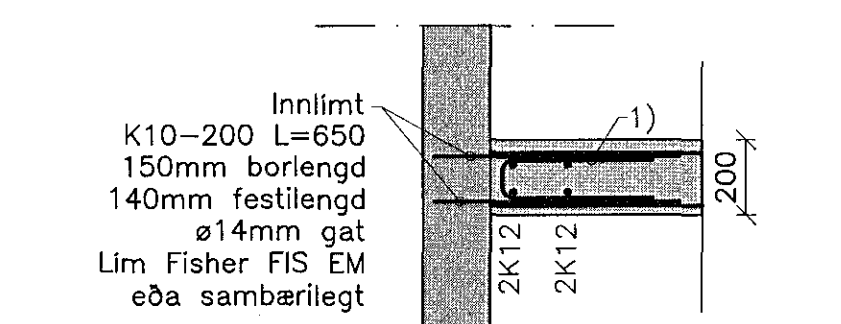
Samþykkt: *Alfheiður Arnarson*
Ásveflir, Íþróttamiðstöð Hauka Salur 2

Burðarþol
V11 & V12 & V13 & V14 & VK1-5

Verk nr.: 16229 Frumst. blaði: A1 Tekn. nr.: Útg.:
Mkv.: 1:50 1:20 **B(21)06 1**



AA Snið í tengingu við núv. vegg
Mkv: 1:20



AB Snið í tengingu við núv. vegg
Mkv: 1:20

15	K12-L=2100	1750
16	K20-L=2600	2150
18	K12-L=1900	1380
38	K10-L=500	360
39	K10-L=920	920