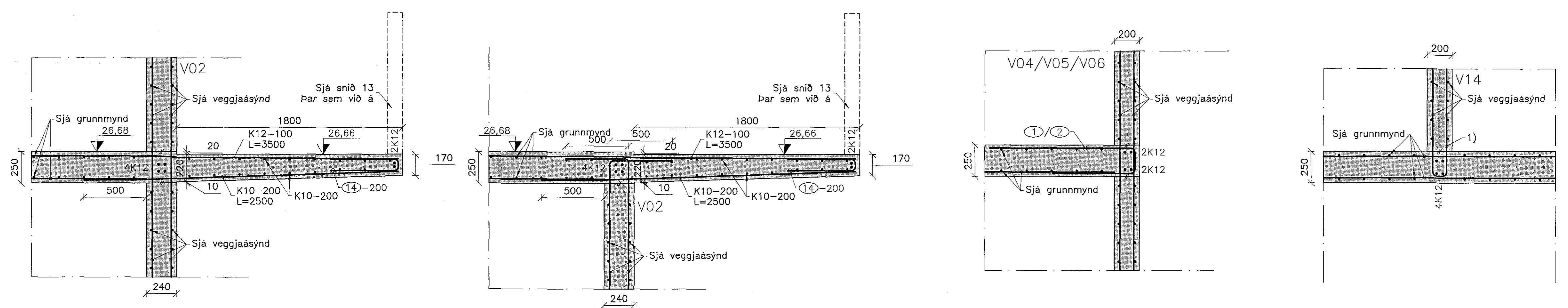


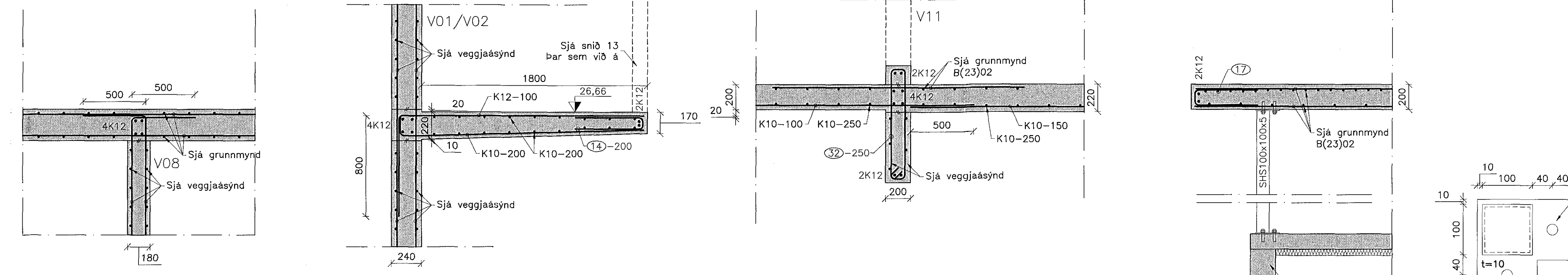
Samþykkt þann
20 JAN 2017
Byggingarfulltrúinn í Hátún
F.H. Sigurður Steinarr Jónsson



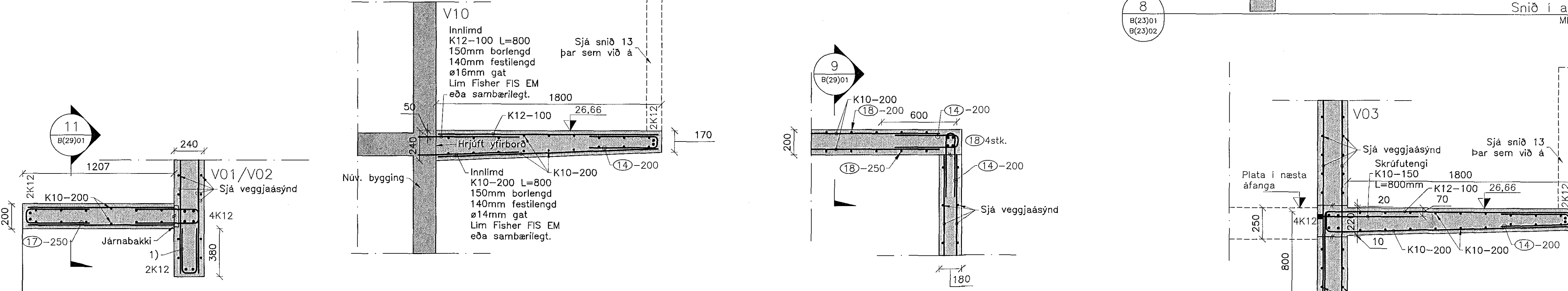
1 Snið í milliplötu og svalir Mkv: 1:20
2 Snið í milliplötu og svalir Mkv: 1:20
3 Snið í milliplötu og vegg Mkv: 1:20
4 Snið í innvegg Mkv: 1:20

1	K10-L=1970/2000	1160
	170/200	640
2	K10-L=1470/1500	800
	170/200	500
14	K10-L=1200	540
	120	540
17	K10-L=1500	870
	130	500
18	K12-L=1900	1380
		520
32	K10-L=2080	110
		880
40	K10-L=1780	550
		1230

Árkun samræmingarmunna:
Skrýningar:
1) Veggjárn lokað með lykku við veggbrún sjá kafla 2.7 á teikningu B(00)01



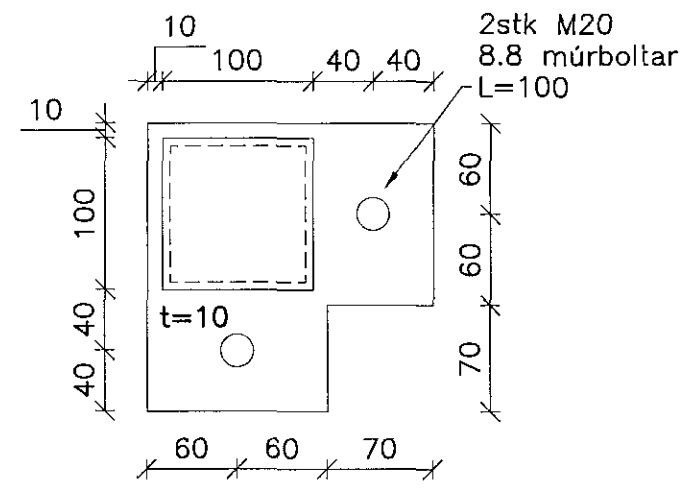
5 Snið í innvegg Mkv: 1:20
6 Snið í svalir Mkv: 1:20
7 Snið í anddyri og stigahúss Mkv: 1:20
8 Snið í anddyri Mkv: 1:20



9 Snið í skyggni VK1-VK5 Mkv: 1:20
10 Svalir við núv. vegg Mkv: 1:20
11 Snið í skyggni Mkv: 1:20



12 Snið í útvegg Mkv: 1:20
13 Snið í steipt svalahandrið Mkv: 1:20
14 Snið í milliplötu stigahúss Mkv: 1:20



21. des. 2016
Mikla Vell. Hannesdóttir

1	Frámkvæmdarteikning	15.12.16	HJE
	Breytingar:	Dagss:	Hó.:

HNIT
VERKFRÆÐISTOFA
Háskólabraut 58-60
105 Reykjavík
Sími: 570-0500
Fak: 570-0503
www.hnit.is

Fléttuá: AMG	Teiknað: JBG	Yfirfarið: HJE
Föluakrá: B(29)01 SNIÐ Í MILLIPLÖTU.DWG	Kr.: 1311675479	Dagss: 15.12.2016

Samþykkt: *Haukur Sveinsson*
Ásvellir, Íþróttamiðstöð Hauka Salur 2

Burðarþol
Snið í milliplötu

Verk nr.: 16229	Frámiðl. blað: A1	Teikn. nr.:	Útg.:
Mkv.: 1:20			B(29)01 1