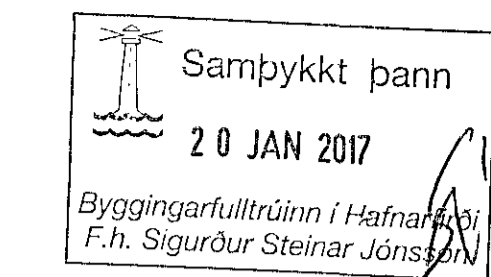


YFIRLITSGRUNNMYND - SNJÓBRÆDSLULAGNIR

1:200

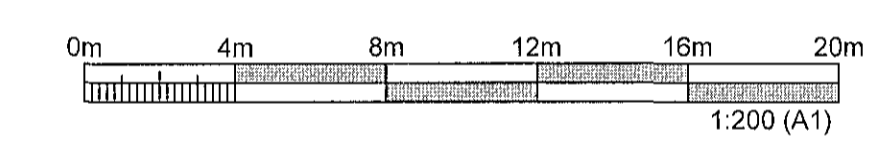
23.12.16 1611453



**SKÝRINGAR:**  
 ALLAR STOFNLAGNIR Í SNJÓBRÆDSLUKERFI Í JORÐU SKULU VERA PP-R 80 SDR11.  
 FRAMRÁS-LOKAD KERFI  
 BAKRÁS-LOKAD KERFI  
 SJÁ ALMENNAR SKÝRINGAR Á TEIKNINGU 3151290-000-VDR-0X01.

**PÍPUR OG FRÁGANGUR:**  
 PÍPUR Í SNJÓBRÆDSLULAFUM SKULU VERA POLYPROPYLEN (PP) PÍPUR Ø25 mm. PÍPURNAR ÞURFA AÐ ÞOLA A.M.K. 4 bar INNRI ÞRÝSTING VÍÐ 60°C MIÐAÐ VÍÐ 50 ÁRA ENDINGARTÍMA. SLAUFURNAR SKAL LEGGJA ÁN SAMSKYTA NEMA ANNAÐ SÉ TEKID FRAM. TIL ÞESS AÐ HALDA RÉTTIRI FJARLÆGD MILLI PÍPA, 250 mm MIÐJU Í MIÐJU, SKAL VERKTAKI NOTA FJARLÆGDARKLEMMUR ÚR PLASTI MED MEST 1,5 m MILLIBILI OG Á TVEIMUR STÖÐUM Á HVERRI U-BEYGJU. PÍPULAGNINGAVERTAKI SKAL SETJA 20 mm SANDLAG OFAN Á ÞJAPPÞAÐA FYLINGU BAR SEM SNJÓBRÆDSLULAGNIR KOMA.

**PRÓFANIR:**  
 SNJÓBRÆDSLULAFURNAR SKULU ÞRÝSTIPRÓFADAR SERSTAKLEGA MED 4 bar ÞRÝSTINGI OG SKAL NOTA 33% ETHYLEN GLYCON FORSLAGARBLONDUN VÍÐ PRÓFUNINA. VÍÐ OFANGREINDA PRÓFUN SKAL VERKTAKI KALLA EFTIRSMANN VERKKAUÐA Á VETTVAING Í BYRJUN OG LOK PRÓFUNAR OG SKAL HANN TAKA KERFID ÚT OG SAMÞYKKJA PRÓFUNINA.



ÚTGÁFUFRILL					
UTG.	DAGS.	SKÝRINGAR	HANNAÐ	YFIRF.	SAMÞ.
01	20.12.2016	VERKTEIKNING	PB	MGM	PB

DAGS. UNDRISKRIFTAR F.H. MANNVITIS (MANNVIT) MANNVIT hl. 20.12.2016 Pétur Bjarnason Kt. 301269-3589  
 DAGS. UNDRISKRIFTAR SAMRÆMINGARHÖNNUÐUR / HÖNNUNARSTJÓRI (NAFN OG KT.)

HÖNNUNUR  
  
**MANNVIT**  
 Undarharvi 6 203 Kópavogi Sími: 422 3000 Fax: 422 3001  
 www.mannvit.is mannvit@mannvit.is Kt: 430572-0169  
 © ÖLL AFRÖT OG AFRIFUN TERNINGAR, AÐ FLUTA EÐA HEILD, ER HÁÐ SKIRFLEGU LEYFI HÖNNUNDA.

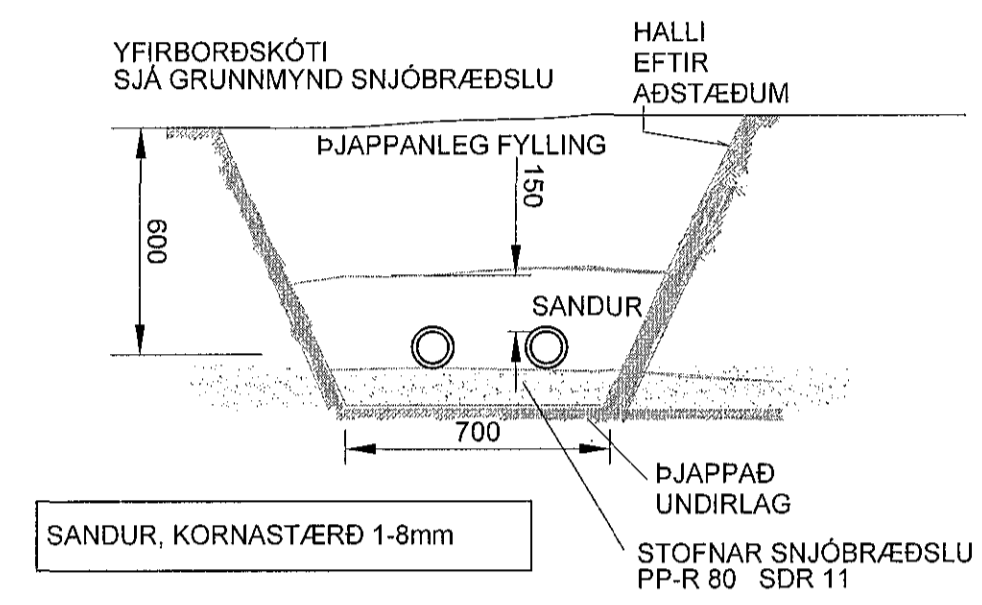
HEITI VERKS  
**ÍÞRÓTTAÐÚS HAUKA**  
 ÁSVÖLLUM 7  
 221 HAFNARFJÖRÐUR

HEITI TEIKNINGAR  
 SNJÓBRÆDSLÁ  
 YFIRLITSGRUNNMYND  
 DEILITEIKNINGAR OG SKÝRINGAR

VERKNAÐAR	3.151.290	MKV.	1:200	STÆRÐ	A1
TEIKNINGANÚMUR	3151290-000-VDR-3011			ÚTGÁFA	01

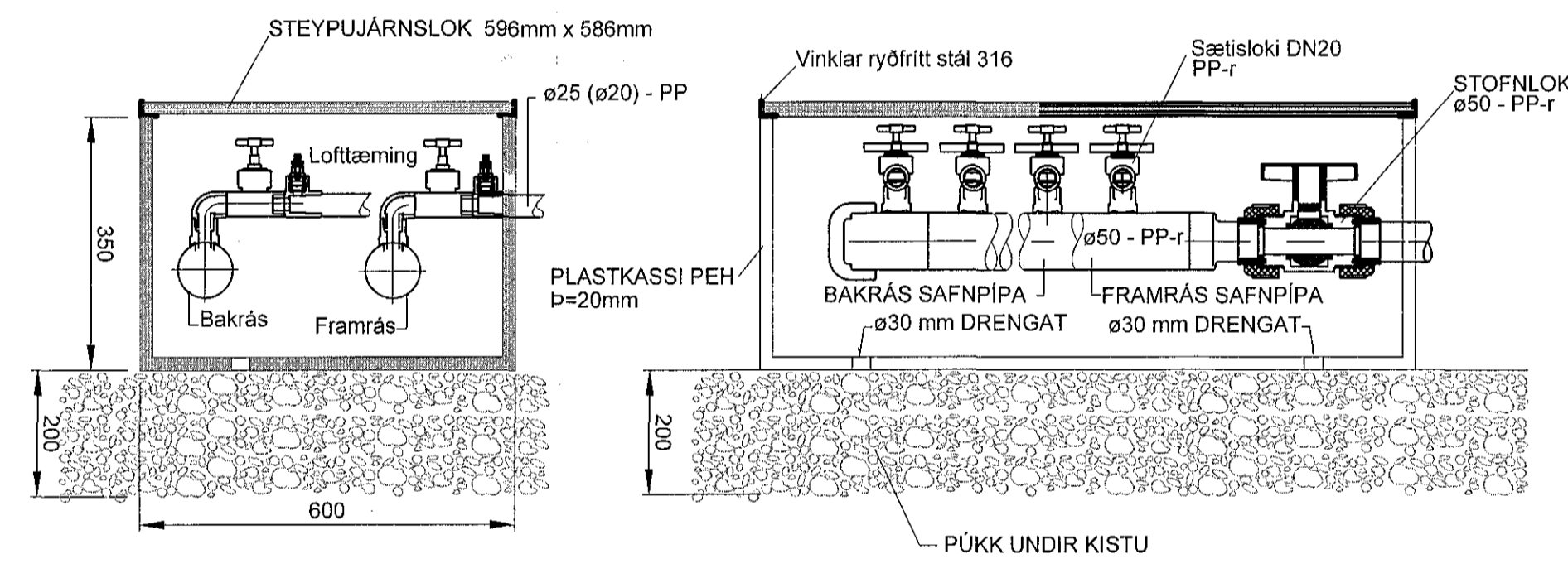
FRÁGANGUR STOFNLAGNA Í SKURÐI

1:20



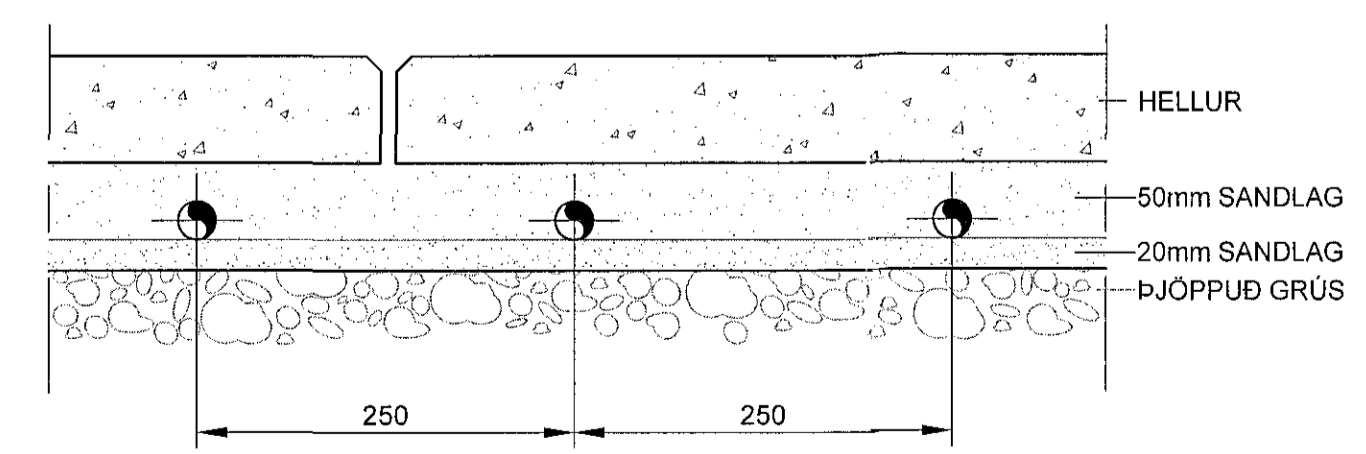
DÆMIGERT SNID Í DEILIKISTU Í JORÐU

1:10



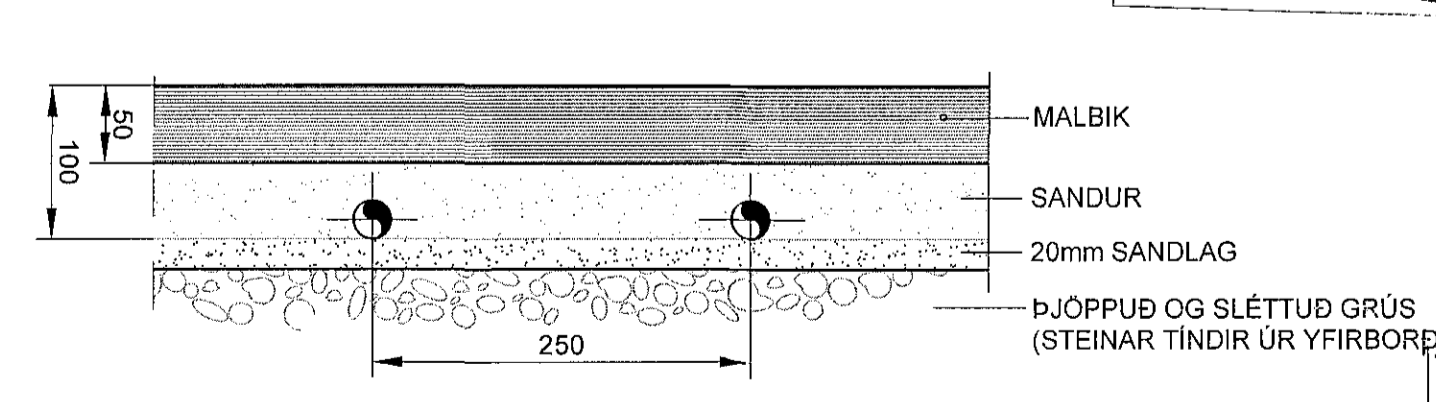
DÆMIGERÐAR LAGNIR UNDIR HELLUR

1:5



DÆMIGERÐAR LAGNIR UNDIR MALBIKI

1:5



PRENTAÐ: 20. desember 2016 11:22:03

TOLVSKÝR. S:\vnt151-Hafnarfjarður\030 -Iðnaheiti Hauka\7 TEIKNINGAR-PIPLAGNIRSE-GM.dwg