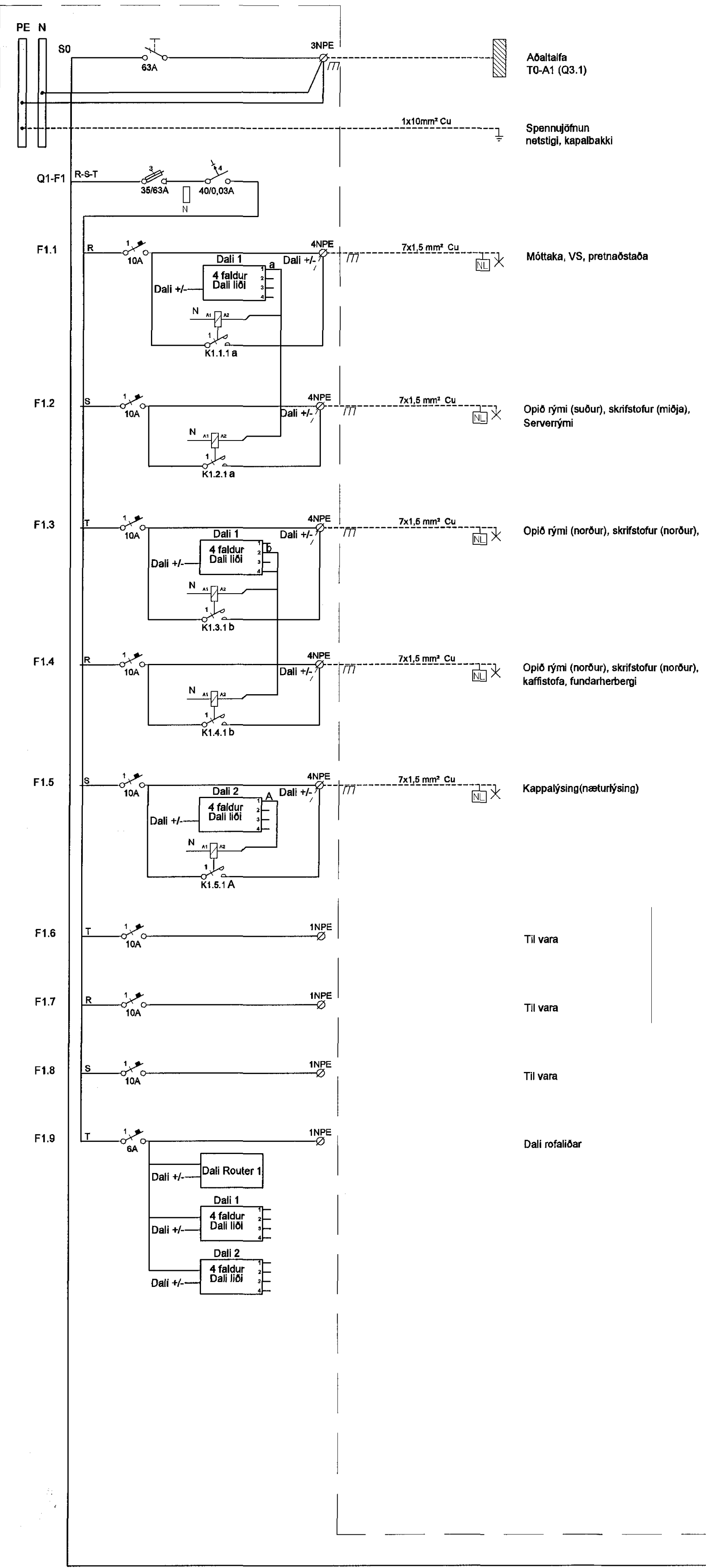


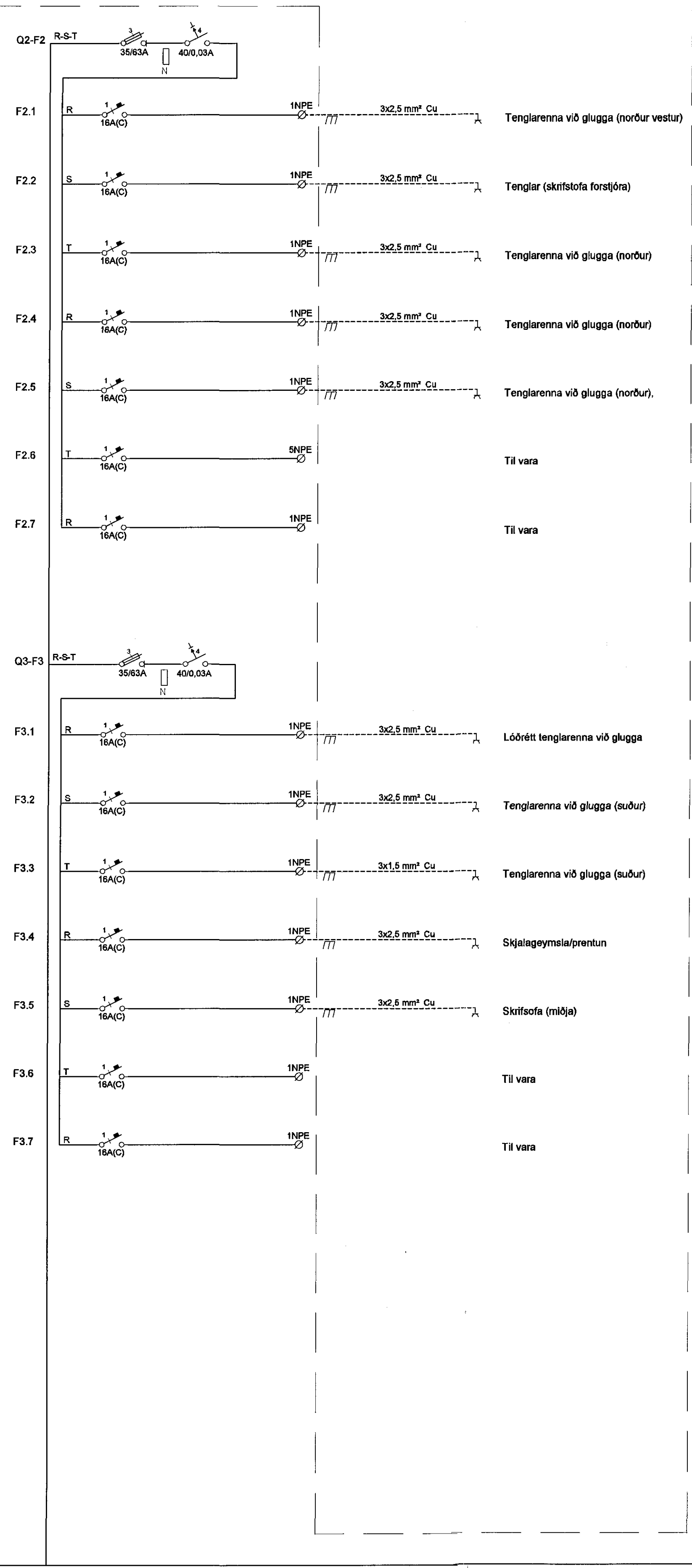
25/1/17 16:12:54

Sambýkt þann  
02 FEB 2017  
Byggingarfulltrúinn í Hafnarfirði  
F.h. Sigurður Steinar Jónsson

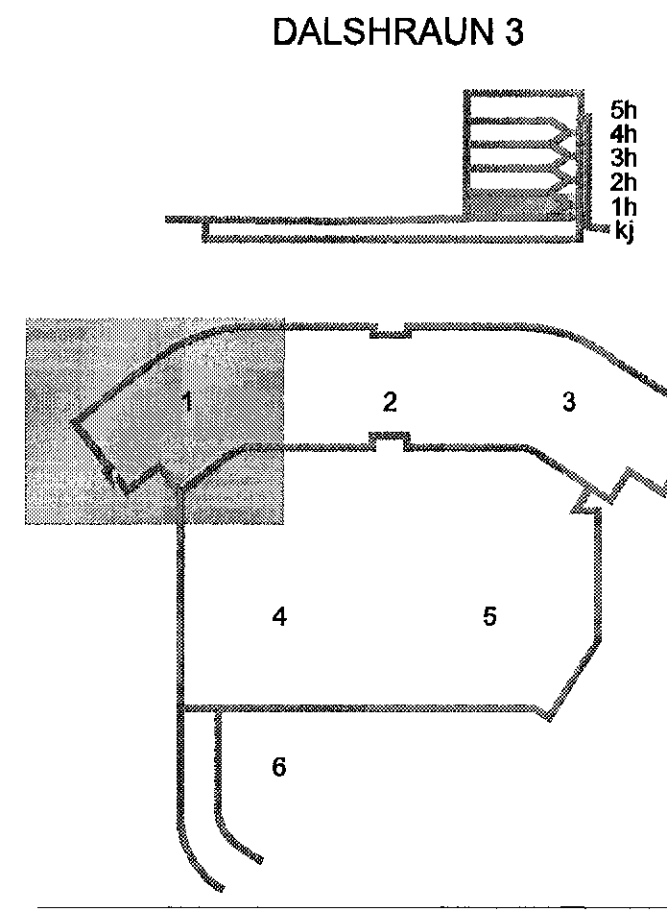
T1-G2



T1-G2



ÁRITUN AÐAÐHÖNNUNAR:  
ÚTI INNI  
ARKITEKTAR  
BALDUR Ó. SVAVARSSON  
ARKITEKT FAI SAMARK  
120337 3149



Útg. Dags. Skýjing Hannað/Yfirlit

**VS**  
VERKFRÆÐISTOFA

BÆJARHRAUN 20 • 220 HAFNARFJÓRÐUR • KENNT. 710766-2699  
vsb@vsb.is • Sími 585 8600 • Fax 585 8610 • www.vsb.is

Akunn sérhönnuður  
Óm Guðmundsson  
Kt: 220961 2739 • om@vsb.is  
Verkefni  
DALSHRAUN 3  
HAFNARFIRÐI  
Verkefni  
Rafkerfi  
Eiðlinumynd / Greiðtáfla T1-G2

Hannað	Teknað	Yfirlit	Kvæði	Síða
JHB	JHB	ÓG	1:1	/ A1
Dags.	Verkefni	Teikning	Útgáfa	
17.01.2017	07244	R6 112		

V:\2017\07244\07244-Dalshraun 3\Shema\07244-R6 112.dwg