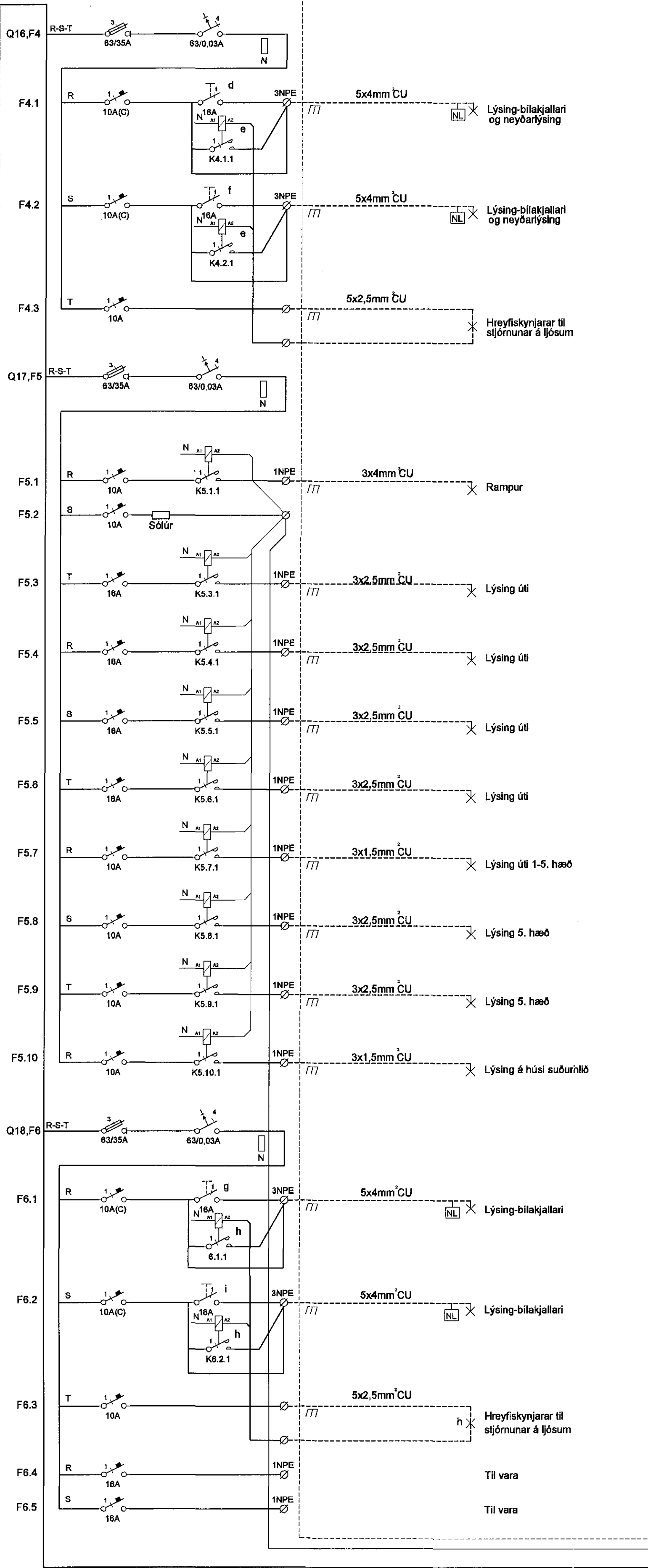
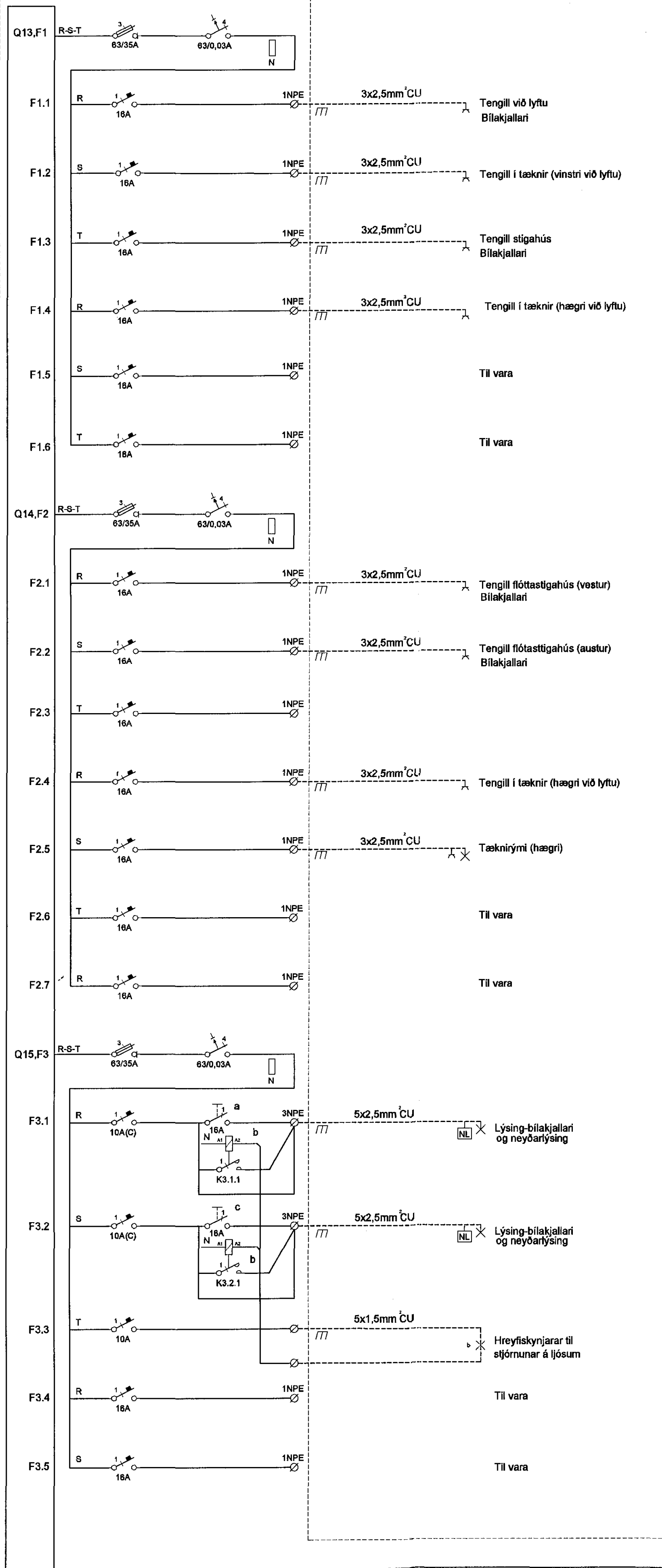
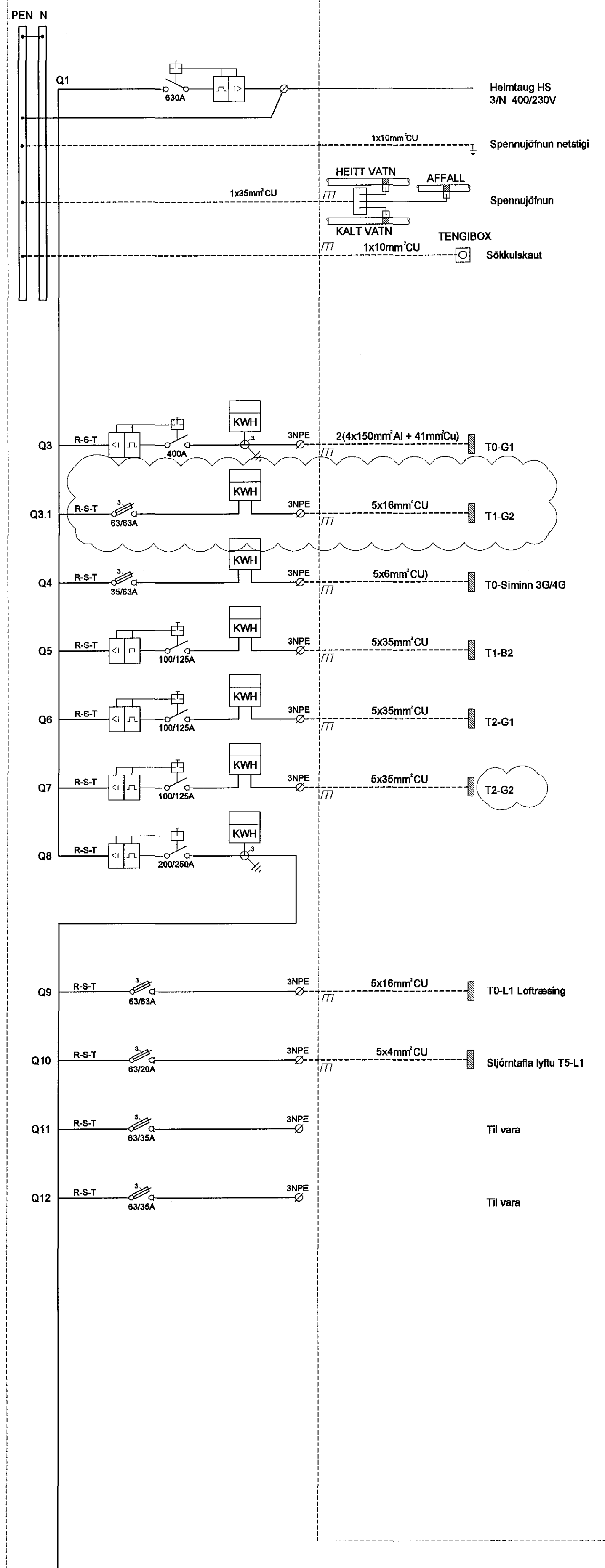


25/112 16/1254

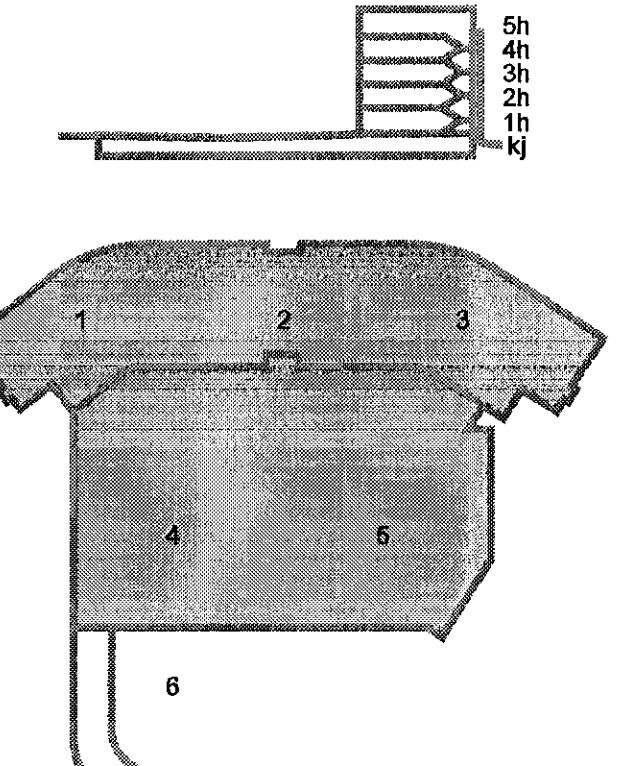
Samþykkt bann
02 FEB 2017
Byggingarfulltrúinn í Hafnarfirði
F.h. Sigurður Steinar Jónsson

ADALTAFLA T0-A1



ÁRITUN AÐALHÖNNUNAR:
ÚTI
ARKITEKTAR
BALDUR Ó. SVAVARSSON
ARKITEKT FAÍ SAMÁRK
120357 5149

DALSHRAUN 3



F	17.01.17	Þætt við töflu T1-G2	JH/OG
E	20.02.15	Breyting viðmett tilnefna og T2-G1	BSG/OG
D	17.10.13	Reynslanirning	BSG/OG
C	09.08.13	Stranglagnir	BSG/JAR
B	15.07.13	Lýsaning og greinar fyrir tegnafl	BSG/OG
A	16.04.13	Aðlögun að breyttum grunnum	BSG/OG
Úp.	Dags.	Skipting	HannaÓYfirfara



VERKFRÆÐISTOFA

ÞEJARHRAUN 20 • 220 HAFNARFJÖRÐUR • KENNIT. 710768-2890
vsb@vsb.is • Sími 585 8800 • Fax 585 8610 • www.vsb.is

Áritun aðhönnuðar			
Óm Guðmundsson			
Kl. 220961 2739 • om@vsb.is			
Verkefni			
DALSHRAUN 3			
HAFNARFIRÐI			
Verkefni			
Rafkerfi			
Einlínuneynd			
Aðaltáfla T0-A1			
HannaÓ	Teiknað	Yfirfarið	60da
VD	VD	BSG	/A1
Dags.	Verkefni	Teikning	Utgáfa
03.06.2008	07244	R6 601	F

V:\2007\07\04\167244-Dalshraun 3\Shas\07244-R6-Einlínuneynd.rwg