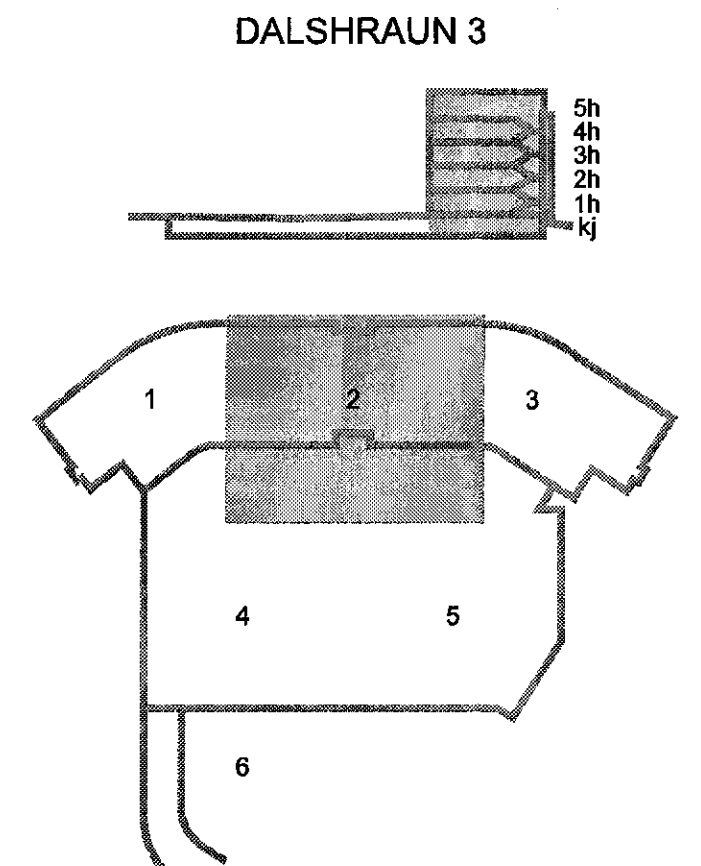
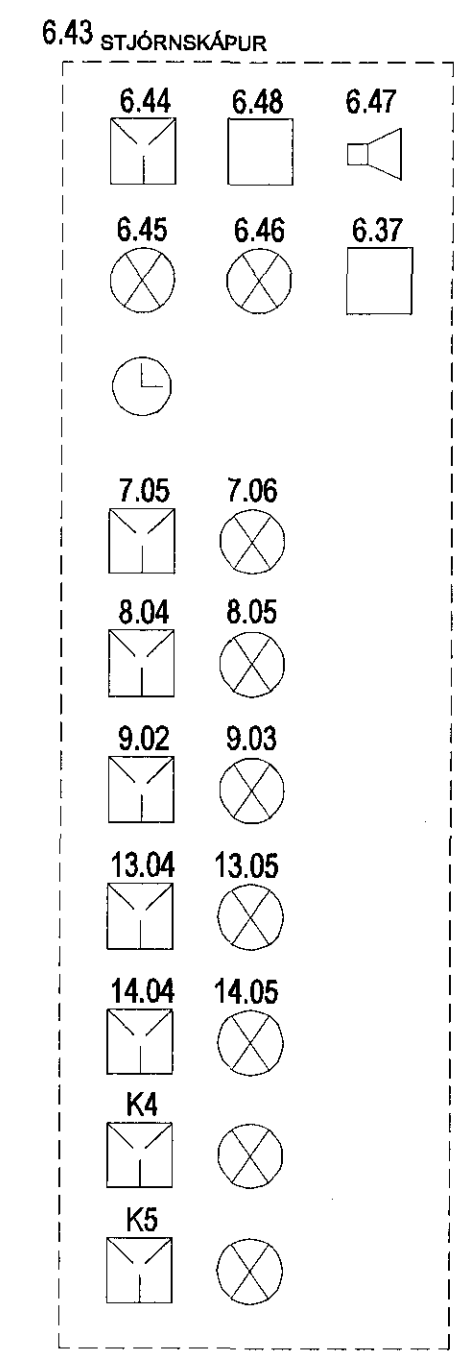
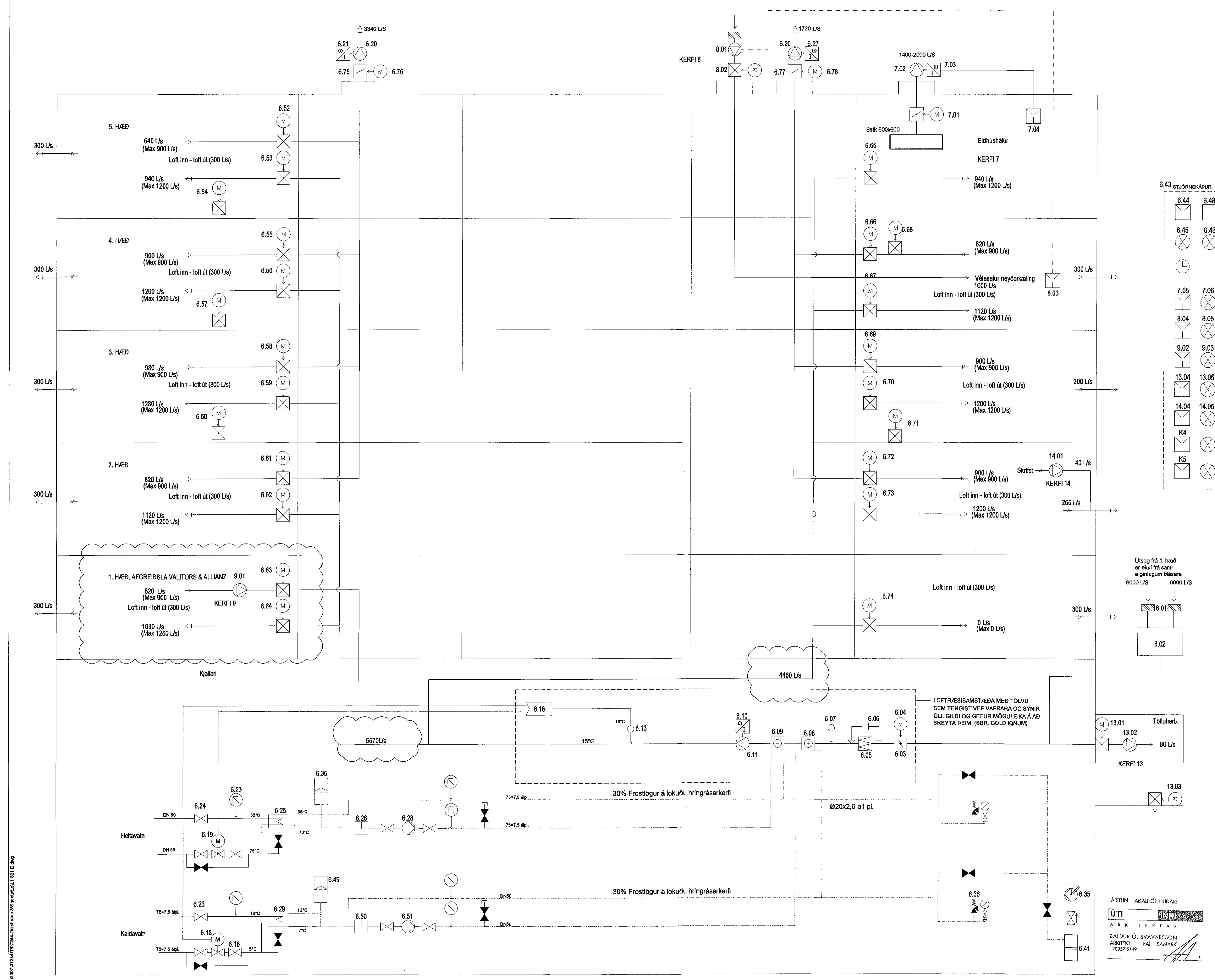


17.1.17 16.11.25.4

Sampykkt þann
30 JAN 2017
Byggingarfulltrúinn í Hafnarfirði
F.h. Sigurður Steinar Jónsson



D	10.01.17	Loftmagn breytt	ÞJK/SAS
C	08.08.16	Loftmagn breytt og yfirbræmi bætt inn	ÞJK/SAS
B	04.09.13	Blásari 8.01 breytt, motorlokum bætt við í kerfi 8.	BS/SAS
Úg.	Dags.	Skipting	Hanna Ö. Þórhildur

VS

VERKFRÆÐISTOFA

BAEJARHRAUN 20 • 220 HAFNARFJÖRÐUR • KENNIT. 710790-2899
vsb@vsb.is • Sími 555 8600 • Fax 585 8610 • www.vsb.is

Artur sáðmálshafi
Sveinn Aki Svavarsson KÍ: 230855 5609
KÍ: 230855 5609 • ak@vsb.is

ÁRITUN ADALJÖNNUDAR:

ÚTI

ARKITEKTAR

BALDUR Ó. SVAVARSSON
ARKITEKT FAI SAMARK
120357 5149

Verkefni: DALSHRAUN 3 HAFNARFIRÐI

Verkefni: Loftfresing

Kerfismynd

Hanna Ö. Þórhildur	Sveinn Aki Svavarsson	Yfirráð	Kvarði	Síða
SÁS	RS	SÁS	-	/ A1
Dags.	Dags.	Verkefni	Teikning	Útgáfa
03.07.2013	07244	L1 801		D

V16202 07244/07244-01.dwg - 16.11.2017 16:11:25.4