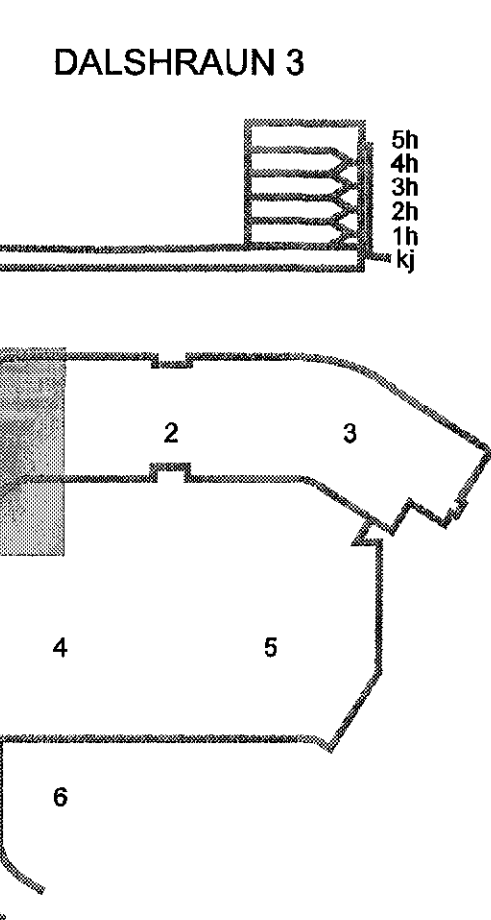
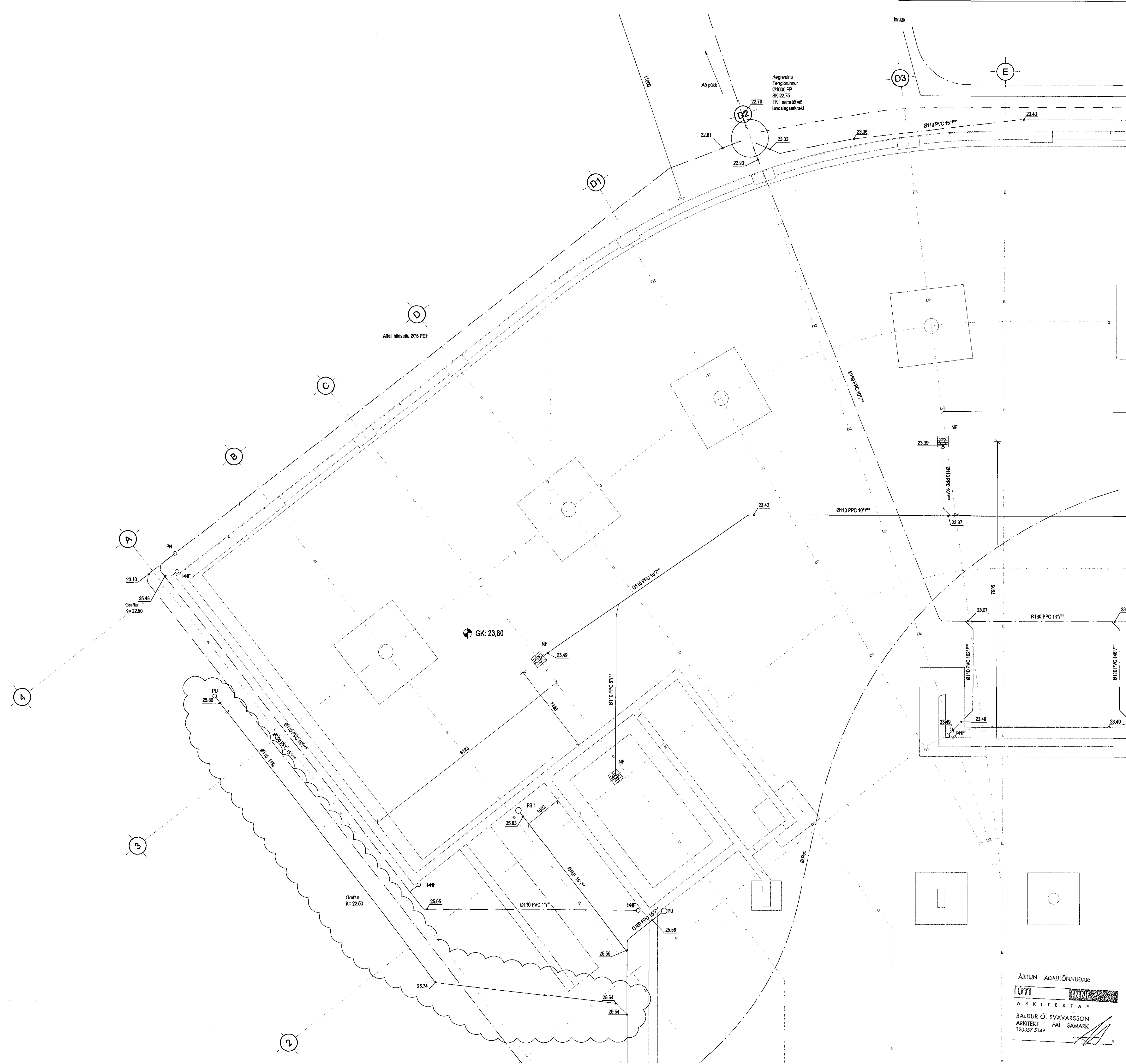


Samþykkt bann
30 JAN 2017
Byggingarfulltrúinn í Hafnarfirði
F.h. Sigurður Steinar Jónsson

Skýringar
Fæði lagnir fyrir brunaslöngur skal leggja 800 mm undir yfirborð (neðst í fyllingu milli sökkla).
Þar sem lögn fer upp á yfirborð skal vera 40 mm einangrun utan um lögnina skal tryggja að einangrun blotnar ekki.
Niðurföll skulu vera með innbyggðu sandfangi.



C	10.01.17	Frárennsl frá ektólum	GB/SAS
B	05.06.08	Þökk og lagnir að því ferð	RJK/SAS
A	14.02.08	Merkingar lagað	RJK/SAS
Úg.	Dags.	Skýring	Hanna Ö. Yfirfar

VSB
VERKFRÆÐISTOFA

BRUARHRAUN 20 • 220 HAFNARFJÖRÐUR • KENNIT. 710790-2898
vsh@vsh.is • Sími 585 8600 • Fax 585 8610 • www.vsh.is

Aðilun séðinnuvar Sveinn Áki Sverrisson KE 230855 5609 • akis@vsh.is			
Verkefni DALSHRAUN 3 HAFNARFIRÐI			
Verkefni Lagnir Grunnlagningar Grunnmynd 1			
Hannaf.	Teknað	Yfirfar	Kvæði
RJK	RJK	SAS	1:50
Dags.	Verkefni	Tekning	Útgáfa
01.02.2008	07244	P1-11	C

ÁBYRÐ ADALHÖNNUNAR
ÚTI
ARKITEKTAR
BALDUR Ó. SVAVARSSON
ARKITEKT FAI SAMARK
120357 5149

V:\2007\07\14\107\044\Dalshraun 3\Bann\Bann\Bann\Bann.dwg