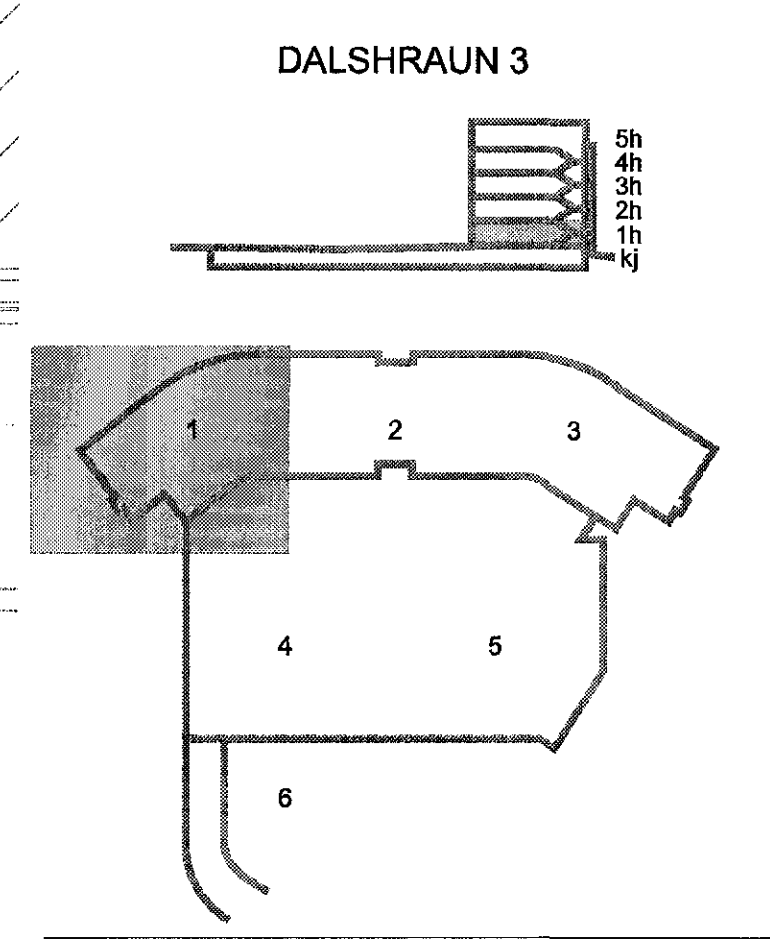
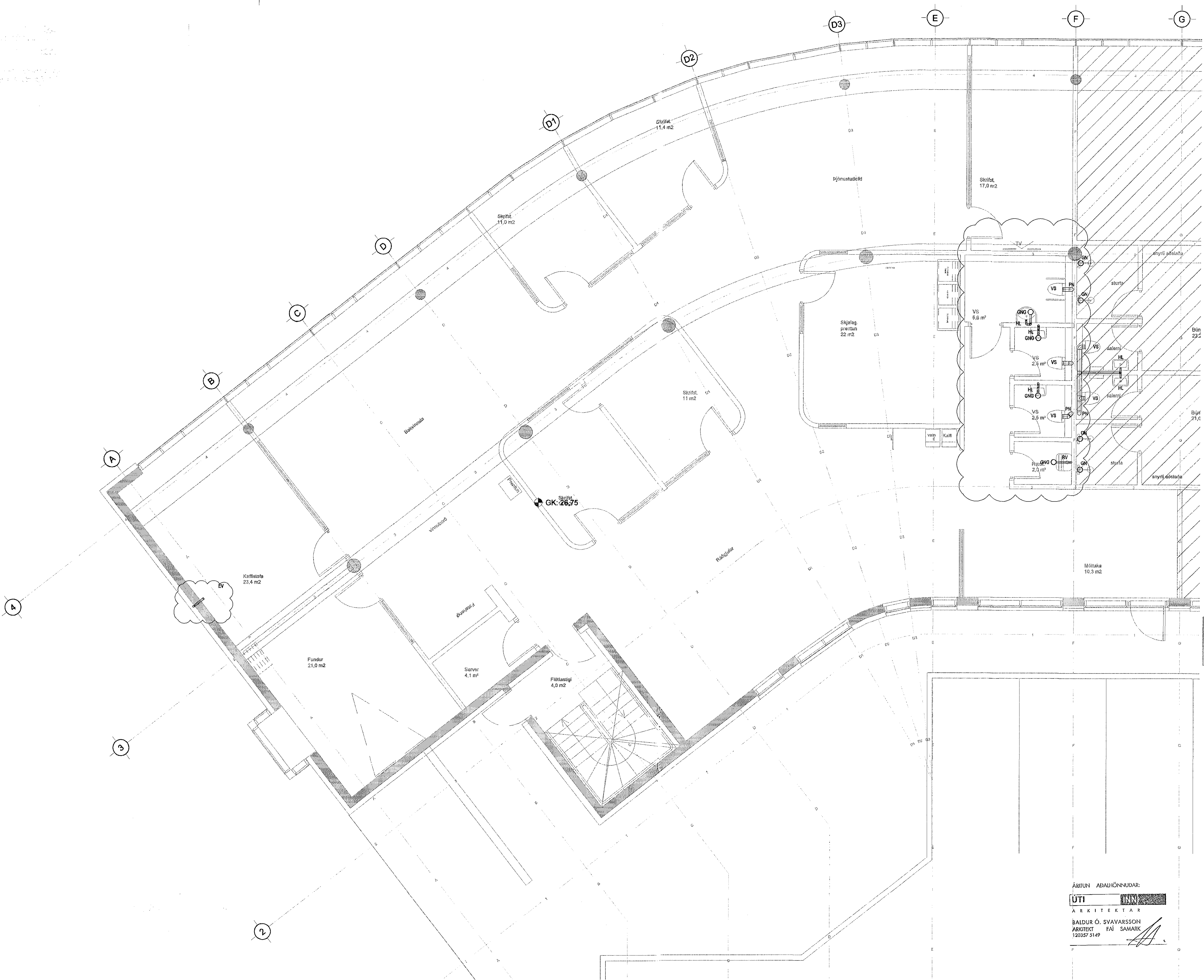


Samþykkt þann  
3 0 JAN 2017  
Byggingarfulltrúinn í Hafnarfirði  
F.R. Sigurður Steinar Jónsson



A 10.01.17 Nýr grunnur með salernum og eikhlúsi PJK/SAS  
Útg. Dags. Skýring Hannað/Virtunó

**VSB**

VERKFRÆÐISTOFA

BÆJARHRAUN 20 • 220 HAFNARFJÖRDUR • KENNIT. 710796-2899  
vsb@vsb.is • Sími 585 8800 • Fax 585 8610 • www.vsb.is

Áritun aðalhönnuðar  
Sveinn Aki Sverrisson  
NÚ. 230855 5609 • aki@vsb.is

Verkefni  
**DALSHRAUN 3**  
**HAFNARFIRÐI**

Verkefni  
Lagnir  
Frárennislagirnir 1.hæð  
Grunnmynd 1

Hannað	Teknað	Yfirlit	Kvart	Bísa
BIB	BIB	SAS	1:50	/ A1
Dags.	Verkefni	Tekning	Útgáfa	
20.06.2013	07244	P1 011	A	

ÁRITUN AÐALHÖNNUÐAR:  
**ÚTI** **INN**  
ARKITEKTAR  
BALDUR Ó. SVAVARSSON  
ARKITEKT FAI SAMARK  
120357 5149

V:\0007\07244\07244-Dalshraun 3\08hag\04P1-1.hag.dwg